

RTD-16



Роторный полноростовый турникет

СОДЕРЖАНИЕ

1	Назначение.....	2
2	Условия эксплуатации	2
3	Основные технические характеристики.....	2
4	Комплект поставки	3
4.1	Стандартный комплект поставки	3
4.2	Дополнительное оборудование и доп. монтажные принадлежности	4
5	Устройство и работа	5
5.1	Основные особенности изделия.....	5
5.2	Устройство турникета.....	7
5.3	Устройства для управления турникетом	10
5.3.1	Пульт дистанционного управления.....	11
5.3.2	Режимы управления турникетом.....	11
5.3.3	Алгоритм работы при импульсном режиме	13
5.3.4	Параметры управляющих сигналов.....	14
5.3.5	Подключение ПДУ.....	11
5.3.6	Устройство <i>Fire Alarm</i>	15
5.3.7	Управление турникетом от контроллера СКУД.....	15
5.4	Дополнительные устройства, подключаемые к турникету	15
5.4.1	Параметры сигналов релейных выходов	15
5.4.2	ДКЗП и сирена.....	16
5.4.3	Выносные блоки индикации	16
5.5	Нештатные ситуации в работе турникета	17
6	Маркировка и упаковка	18
7	Меры безопасности	19
7.1	Меры безопасности при монтаже	19
7.2	Меры безопасности при эксплуатации	19
8	Монтаж.....	19
8.1	Особенности монтажа	20
8.2	Инструмент и оборудование, необходимые для монтажа	20
8.3	Допустимые длины кабелей.....	21
8.4	Схема подключения турникета и дополнительного оборудования.....	21
8.5	Монтаж турникета.....	21
8.6	Выбор режима прохода через турникет	30
8.7	Регулировка демпфирующего устройства PERCo-RTD-16.2	31
8.7.1	Проверка работы демпфирующего устройства.....	32
8.7.2	Порядок регулировки демпфирующего устройства	32
8.8	Замена ламп подсветки прохода	33
8.9	Проверка работоспособности турникета.....	34
8.9.1	Проверка механической и аварийной разблокировки турникета	34
8.9.2	Проверка работоспособности турникета в тестовом режиме	34
9	Эксплуатация	36
9.1	Включение турникета	36
9.2	Импульсный режим управления	37
9.3	Потенциальный режим управления.....	39
9.4	Действия в нестандартных ситуациях.....	39
9.5	Возможные неисправности	40
10	Техническое обслуживание	40
11	Транспортирование и хранение	43
	Приложение 1. Алгоритм подачи команд управления при импульсном режиме	44
	Приложение 2. Алгоритм подачи команд управления при потенц. режиме	45
	Приложение 3. Схемы разметки для совместного с PERCo-RTD-16 монтажа элементов пропускного пункта.....	45

Уважаемые покупатели!

PERCo благодарит вас за выбор турникета нашего производства. Сделав этот выбор, вы приобрели качественное изделие, которое, при соблюдении правил монтажа и эксплуатации, прослужит вам долгие годы.

Руководство по эксплуатации турникета роторного полноростового PERCo-RTD-16 (далее – *руководство*) содержит сведения по транспортированию, хранению, монтажу, эксплуатации и техническому обслуживанию указанного изделия.

Принятые в руководстве сокращения и условные обозначения:

- ДКЗП – датчик контроля зоны прохода;
- ИП – источник питания;
- ЛПП – лампа подсветки прохода;
- ПДУ – пульт дистанционного управления;
- РУ – радиоуправление;
- СКУД – система контроля и управления доступом.

1 НАЗНАЧЕНИЕ

Турникет роторный полноростовый **PERCo-RTD-16** (далее – *турникет*) является управляемым преграждающим устройством и предназначен для контроля прохода людей на пропускных пунктах объектов с повышенными требованиями к безопасности и необходимостью полного перекрытия зоны прохода по высоте.

Турникет выпускается в следующих модификациях:

- **PERCo-RTD-16.1** – имеет электропривод автоматического доворота створок;
- **PERCo-RTD-16.2** – имеет механический привод доворота створок.

Турникеты **PERCo-RTD-16.1S** и **PERCo-RTD-16.2S** укомплектовываются ротором из нержавеющей стали.

Количество турникетов, необходимое для обеспечения быстрого и удобного прохода людей, рекомендуется определять, исходя из пропускной способности турникета (см. разд. 3).

2 УСЛОВИЯ ЭКСПЛУАТАЦИИ

Турникет по устойчивости к воздействию климатических факторов внешней среды соответствует исполнению У1 по ГОСТ 15150-69 (для эксплуатации на открытом воздухе).

Эксплуатация турникета разрешается при температуре окружающего воздуха от -40°C до $+50^{\circ}\text{C}$ (при использовании под крышей или под навесом – до $+55^{\circ}\text{C}$) и относительной влажности воздуха до 98% при $+25^{\circ}\text{C}$.

ПДУ по устойчивости к воздействию климатических факторов внешней среды соответствует исполнению УХЛ4 по ГОСТ 15150-69 (для эксплуатации в помещениях с искусственно регулируемые климатическими условиями).

Эксплуатация ПДУ разрешается при температуре окружающего воздуха от $+1^{\circ}\text{C}$ до $+40^{\circ}\text{C}$ и относительной влажности воздуха до 80% при $+25^{\circ}\text{C}$.

3 ОСНОВНЫЕ ТЕХНИЧЕСКИЕ ХАРАКТЕРИСТИКИ¹

Напряжение питания постоянного тока, *V*:

турникета	24±2,4
ЛПП	12±1,2

Потребляемая мощность, *Вт*:

турникета PERCo-RTD-16.1 без ЛПП	не более 105 ²
турникета PERCo-RTD-16.2 без ЛПП	не более 30
ЛПП	10

¹ Приводимые в разделе характеристики относятся ко всем модификациям турникета, если нет указаний на его конкретную модификацию.

² Максимальная в случае перегрузки электропривода.

Пропускная способность, человек/мин:	
в режиме однократного прохода	20
в режиме свободного прохода	30
Средняя пропускная нагрузка при однократном проходе, человек/сутки	2000
Ширина проема прохода, мм	630
Усилие поворота на середине створки, кгс	не более 3
Степень защиты оболочки (балки привода)	IP56 по EN 60529
Класс защиты от поражения электрическим током	III по IEC 61140
Средняя наработка на отказ, проходов	не менее 2 000 000
Средний срок службы, лет	не менее 8
Габаритные размеры (длина × ширина × высота), мм	1595×1641×2303 ¹
Масса (нетто), кг:	
турникет PERCo-RTD-16.1	не более 191
турникет PERCo-RTD-16.2	не более 193

4 КОМПЛЕКТ ПОСТАВКИ

4.1 Стандартный комплект поставки

Ящик №1. Балка привода

Основное оборудование:

балка привода с крышкой, шт.	1
ключи замков механической разблокировки, шт.	4

Сборочно-монтажные принадлежности:

заглушка Ø10 синяя, шт.	12
винт крепления крышки М5×16, шт.	4
шайба пружинная 5, шт.	4
стяжка неоткрывающаяся 100 мм, шт.	15

Запасные части и материалы:

заглушка Ø10 синяя, шт.	2
втулка кабельная Ø16, шт.	6

Эксплуатационная документация:

руководство по эксплуатации, экз.	1
паспорт, экз.	1

Ящик №2. Ротор

Основное оборудование:

секция ротора с элементами крепления, шт.	1
секция ротора, шт.	2

Сборочно-монтажные принадлежности:

болт М8×12, шт.	20
болт М8×14, шт.	4
шайба пружинная 8, шт.	24
заглушка Ø16, шт.	36

Ящик №3. Формирователь прохода

Основное оборудование:

секция формирователя прохода левая с блоком индикации и кабелем в сборе, шт.	1
секция формирователя прохода правая с блоком индикации и кабелем в сборе, шт.	1
балка опорная, шт.	1

Ящик №4. Стойка с преграждающими планками

Основное оборудование:

стойка с преграждающими планками, шт.	1
полумуфта, шт.	2
фланец опорный нижнего узла вращения, шт.	1
вставка фторопластовая нижнего узла вращения, шт.	1

¹ Габаритные и другие размеры турникета показаны на рис. 1.

шайба скольжения нижнего узла вращения, шт.	1
пульт дистанционного управления с кабелем длиной 7 м ¹ , шт.	1
Сборочно-монтажные принадлежности:	
болт М8×16, шт.	4
болт М8×25, шт.	2
болт М8×30, шт.	4
болт М10×25, шт.	2
гайка М10, шт.	2
шайба 8, шт.	2
шайба 10, шт.	4
шайба пружинная 8, шт.	10
шайба пружинная 10, шт.	4
пластина, шт.	2
заглушка Ø16, шт.	4
шаблон из ДВП для разметки установочной поверхности, шт.	1
Запасные части и материалы:	
заглушка Ø16, шт.	2
заглушка Ø38, шт.	3
заглушка 60×30, шт.	1
краска порошковая RAL5010, уп.	1
краска порошковая RAL7035, уп.	1
швеллер для кабелей, шт.	2

4.2 Дополнительное оборудование и дополнительные монтажные принадлежности

В дополнение к стандартному комплекту поставки и по отдельному заказу может быть поставлено дополнительное оборудование и дополнительные монтажные принадлежности. Технические данные дополнительного оборудования приведены в эксплуатационной документации, поставляемой с указанным оборудованием.

Дополнительное оборудование:

крыша турникета PERCo-RTC-16 , к-т	1
секции и элементы ограждения полноростового PERCo-MB-16 в необходимом кол-ве	
калитка полноростовая PERCo-WHD-16 , к-т	1
ИП турникета 24V / 5,5А, шт.	1
ИП ЛПП 12V / 1,5А, шт.	1
устройство РУ ² , к-т	1

Дополнительные монтажные принадлежности:

рама монтажная PERCo-RF-16 , шт.	1
анкер PFG IR 10-15 с болтом М10×60 («SORMAT», Финляндия), шт.	12
анкер PFG IR 16-25 с болтом М16×100 («SORMAT», Финляндия), шт.	1
трубка из вспененного полиэтилена Energoflex и термоусадочная трубка, к-т	3



Примечание:

Комплект трубок предназначен для предотвращения возможных негативных последствий от случайных ударов планками ротора по ногам проходящего. Трубки надеваются на нижние планки ротора в следующем порядке: сначала вспененная трубка Energoflex, затем сверху на нее термоусадочная трубка, после выравнивания они для фиксации на планке обрабатываются горячим воздухом с помощью промышленного фена или газовой горелки.

¹ По отдельному заказу возможна поставка ПДУ с кабелем длиной до 40 м.

² Комплект устройства РУ состоит из приемника, подключаемого к плате управления турникета, и передатчиков в виде брелоков с дальностью действия до 40 м.

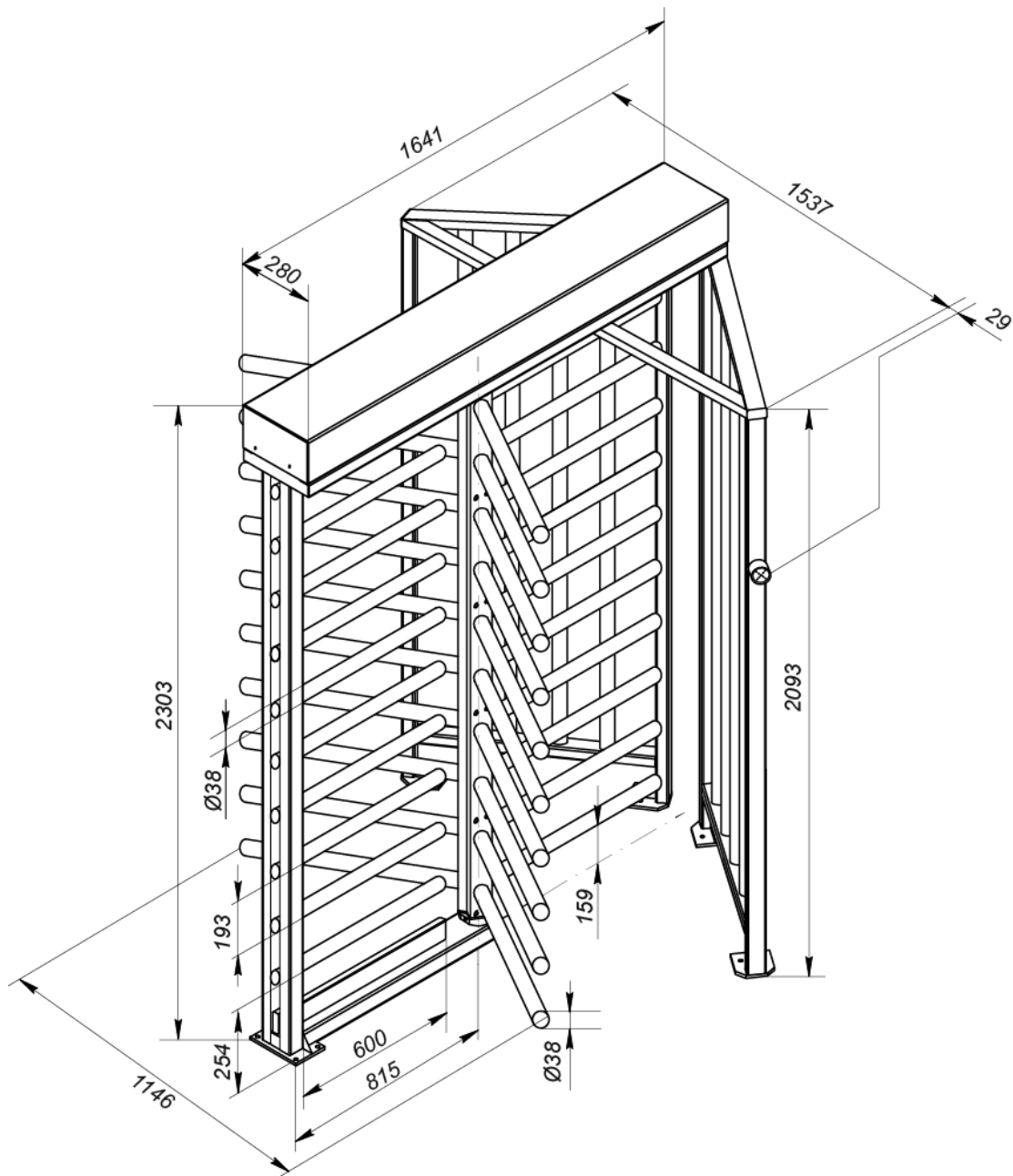


Рисунок 1. Габаритные размеры турникета

5 УСТРОЙСТВО И РАБОТА

5.1 Основные особенности изделия

- Возможность двух вариантов эксплуатации турникета – в качестве отдельного самостоятельного преграждающего устройства, управление которым осуществляется вручную оператором с помощью ПДУ (устройства РУ), либо в качестве элемента СКУД, при этом управление турникетом осуществляется при помощи внешнего контроллера СКУД автоматически.
- Турникет является нормально закрытым преграждающим устройством. При отключении источника питания его ротор блокируется в исходном положении.
- Высокая коррозионная стойкость конструкции турникета обеспечивается комбинированным покрытием всех элементов конструкции цинком и порошковой краской, что гарантирует длительный срок службы турникета в условиях неблагоприятного воздействия внешней среды; кроме того, модификации турникета с индексом «S» комплектуются ротором, секции которого полностью выполнены из нержавеющей стали.

- Высокая прочность полимерного порошкового покрытия обеспечивает сохранность элегантного внешнего вида в условиях интенсивной эксплуатации.
- Повышенная комфортность прохода через турникет модификации **PERCo-RTD-16.1** достигается за счет автоматического поворота створок ротора при помощи электропривода. В модификации **PERCo-RTD-16.2** привод механического доворота позволяет в конце прохода створкам ротора автоматически доворачиваться до исходного положения.
- Дополнительная установка ДКЗП и сирены дает возможность звукового оповещения о попытке несанкционированного прохода через турникет.
- Турникет имеет встроенные светодиодные индикаторы режима работы для каждого направления прохода, также имеется возможность подключения дополнительных выносных световых индикаторов.
- Имеется возможность организации шлюза в турникете (шлюз – пространство зоны прохода турникета, ограниченное с обеих сторон) для реализации режима усиленного контроля доступа при проходе на объект.
- Возможность установки турникета на слабом грунте путем дополнительного использования при его монтаже специальной монтажной рамы **PERCo-RF-16**.
- Конструкция турникета предусматривает возможность установки крыши **PERCo-RTC-16**, поставляемой опционально, для дополнительной защиты его от атмосферных осадков, а также защиты от несанкционированного проникновения путем перелезания через турникет.
- Конструкция турникета предусматривает возможность его монтажа совместно с полноростовой калиткой **PERCo-WHD-16**, поставляемой опционально, которую можно использовать в качестве аварийного или эвакуационного выхода с дистанционным управлением в зоне контроля, а также для проноса негабаритных грузов через зону контроля.
- Конструкция турникета предусматривает возможность его монтажа совместно с секциями полноростового ограждения **PERCo-MB-16**, поставляемыми опционально, для оптимального формирования и ограничения зон контроля. В случае необходимости ограждение **PERCo-MB-16** может быть дополнительно оборудовано барьерными накладками для дополнительной защиты от перелезания и упорами для усиления конструкции.
- Конструкцией турникета предусмотрена подсветка зоны прохода парой светодиодных ламп.
- Конструкция турникета предусматривает два варианта подводки кабелей питания и управления от внешних устройств – снизу, через стойку с преграждающими планками, или сверху, через балку привода.
- Предусмотрена возможность установки до шести турникетов в ряд с верхней транзитной прокладкой кабелей; при этом сохраняется возможность использования стандартных крыш **PERCo-RTC-16**.
- Два встроенных замка механической разблокировки в балке привода позволяют при необходимости (например, в случае отключения электропитания) оперативно разблокировать турникет для свободного прохода в нужном направлении с помощью ключа.
- Имеется возможность дистанционной разблокировки турникета для свободного прохода в обоих направлениях при возникновении чрезвычайных ситуаций по команде от устройства аварийной разблокировки *Fire Alarm* (например, от аварийной кнопки или прибора пожарной сигнализации).
- На турникет подается безопасное напряжение питания, не более 30 В.
- Пониженное энергопотребление турникета обеспечивает минимизацию эксплуатационных затрат.

5.2 Устройство турникета

Устройство турникета показано на рис. 2. Номера позиций в руководстве указаны в соответствии с рис. 2.

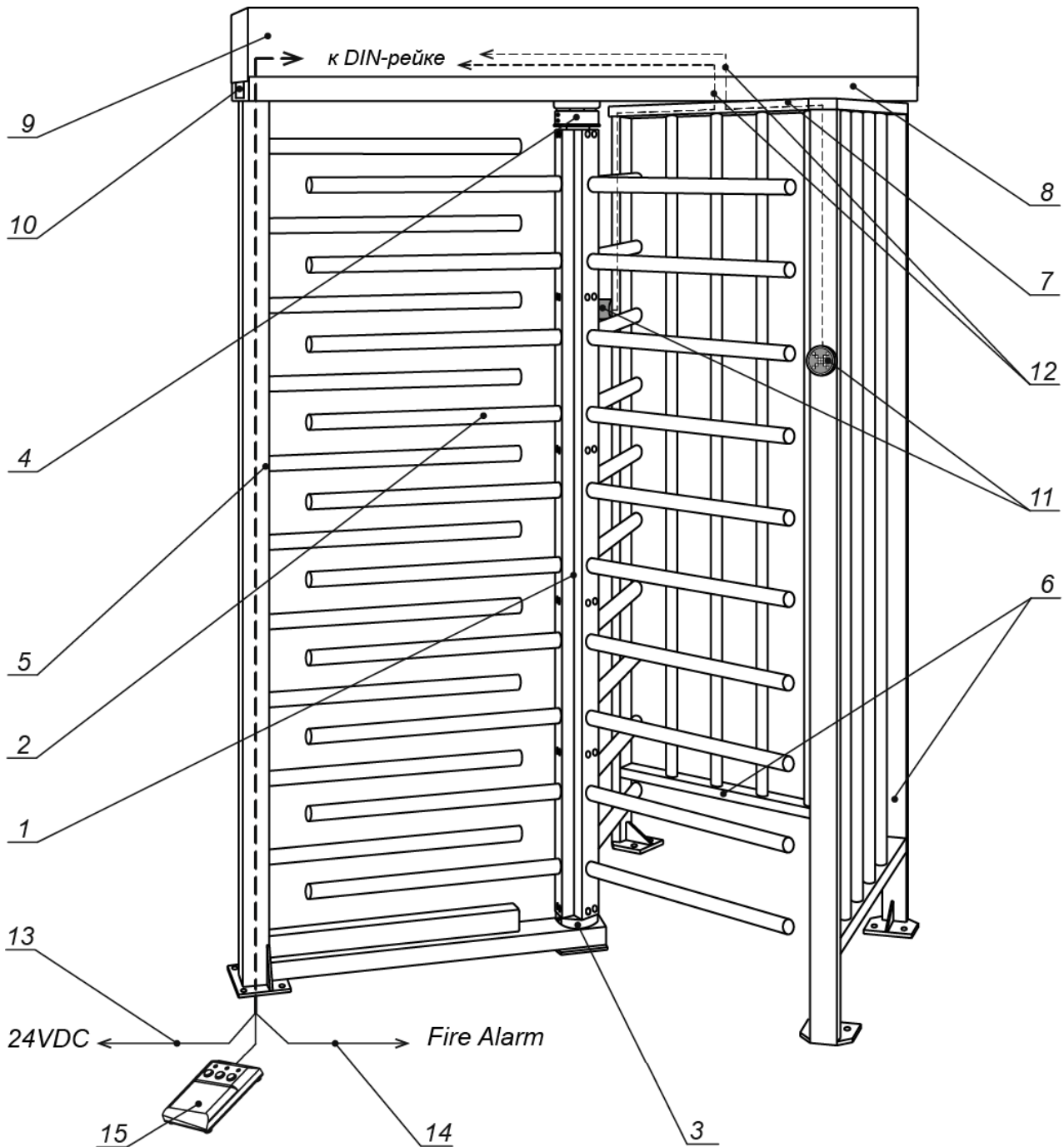


Рисунок 2. Устройство турникета:

- 1 – ротор; 2 – секция ротора¹; 3 – нижний узел вращения; 4 – муфтовое соединение²;
 5 – стойка с преграждающими планками; 6 – секции формирователя прохода;
 7 – балка опорная; 8 – балка привода; 9 – крышка балки привода;
 10 – отверстия для ввода кабелей сверху; 11 – блоки индикации³ (левый и правый);
 12 – кабели индикации³ (левый и правый); 13 – кабель питания турникета⁴;
 14 – кабель устройства *Fire Alarm*⁴; 15 – ПДУ с кабелем

¹ Соединение секций ротора показано на рис. 20.

² Муфтовое соединение показано на рис. 19.

³ Поставляются в сборе с секцией формирователя прохода.

⁴ Не входит в стандартный комплект поставки.

Турникет состоит из: ротора (1); стойки с преграждающими планками (5); левой и правой секций (6) формирователя прохода с блоками индикации (11); балки опорной (7); балки привода (8) с крышкой (9); ПДУ (15) с кабелем; узлов, обеспечивающих работу турникета и размещенных внутри балки привода (исполнительный механизм, блок управления и др.).

Ротор (1) представляет собой сборную конструкцию и поставляется в виде трех отдельных секций (2). Каждая секция выполняет роль преграждающей створки турникета и включает в себя вертикальный ряд из десяти преграждающих планок. Ротор своей нижней частью вставляется в нижний узел вращения турникета, верхней частью через муфтовое соединение крепится к валу исполнительного механизма.

Стойка с преграждающими планками (5) представляет собой вертикальную опорную стойку с преграждающими планками и горизонтальным основанием, в котором монтируется нижний узел вращения ротора (3). Стойка с преграждающими планками крепится к установочной поверхности через четыре монтажных отверстия во фланце и одно монтажное отверстие внутри узла вращения.

Формирователь прохода состоит из двух секций (6): левой и правой. Каждая секция имеет две вертикальные опорные стойки с фланцами. На опорных стойках секций, обращенных наружу, установлены блоки индикации (11) со встроенными световыми индикаторами, от которых протянуты кабели индикации (12). На каждом фланце имеются по два монтажных отверстия для крепления секций к установочной поверхности. Вместе со створками ротора секции формирователя образуют зону прохода через турникет. При необходимости на внешние опорные стойки секций формирователя прохода могут монтироваться считыватели СКУД или другое дополнительное оборудование.

Балка опорная (7) связывает секции формирователя прохода и служит опорой для балки привода (8), внутри опорной балки прокладываются кабели индикации и при необходимости кабели от считывателей СКУД и др. оборудования.

Балка привода (8) связывает стойку с преграждающими планками (5), ротор (1) и секции формирователя прохода (6) в единую конструкцию, а также служит для размещения основных узлов, обеспечивающих работу турникета: исполнительного механизма турникета и блока управления. На балке привода симметрично относительно ее продольной оси расположены два замка механической разблокировки, доступ к которым возможен снизу со стороны зоны прохода. Каждый из замков позволяет осуществлять разблокировку вращения ротора (1) в том направлении, со стороны которого он расположен, независимо от другого направления. Балка привода закрывается сверху крышкой (9), которая фиксируется со стороны нижней поверхности балки четырьмя винтами. После фиксации отверстия винтов закрываются пластиковыми заглушками.

Исполнительный механизм смонтирован на отдельном основании. Вал исполнительного механизма через муфтовое соединение (4), состоящее из двух полумуфт, соединен с валом ротора (1).

В модификации турникета **PERCo-RTD-16.1** в исполнительном механизме применен электропривод ротора. Электропривод в режиме *однократного прохода* после начала прохода через турникет и поворота вручную ротора на угол $>12^\circ$ автоматически доворачивает ротор в том же направлении до исходного (закрытого) положения ротора. В режиме *свободного прохода* электропривод включается только для торможения створок около исходного положения.

В модификации турникета **PERCo-RTD-16.2** в исполнительном механизме применен механический привод ротора. При проходе через турникет после поворота вручную ротора на угол $>60^\circ$ исполнительный механизм за счет энергии пружин также автоматически доворачивает ротор до исходного (закрытого) положения.

При проходе через турникет в разрешенном направлении и повороте ротора на угол $>60^\circ$ возможность обратного вращения створок ротора блокируется в обеих модификациях исполнительного механизма.

Блок управления (рис. 3 и 4) выполнен в виде отдельной платы, размещенной в закрытом пластиковом корпусе, и осуществляет управление турникетом в соответствии с алгоритмом и поступающими командами управления.

Микроконтроллер, установленный в блоке управления, обрабатывает поступающие команды (контакты *Unlock A*, *Stop*, *Unlock B* и *Fire Alarm*), анализирует состояние оптических датчиков поворота, датчиков замков и ДКЗП (контакт *Detector*) и на их основе формирует команды на исполнительный механизм турникета. Также он формирует сигналы для внешних устройств: для управления индикацией на ПДУ (*RC Led A*, *RC Led Stop* и *RC Led B*), о факте поворота ротора в соответствующем направлении (*PASS A* и *PASS B*), о возникновении нестандартных ситуаций в работе турникета (*Ready*), сигнал тревоги (*Alarm*); и ретранслирует сигнал о текущем состоянии ДКЗП (*Det Out*).

Для удобства подключений все внешние соединения блока управления выведены на DIN-рейку (см. табл. 1), расположенную внутри балки привода. Подводка кабелей от внешних устройств к DIN-рейке возможна двумя способами:

- через нижнее отверстие в стойке с преграждающими планками (5) со стороны фланца и далее вверх по стойке в балку привода;
- через верхние отверстия для ввода кабелей (10) в торцах балки привода.

Для прокладки кабелей через верхние отверстия используются кабельные втулки из комплекта поставки, неиспользуемые отверстия закрываются пластиковыми заглушками.

Возможна транзитная прокладка кабелей через балку привода при установке нескольких турникетов в ряд (до 6 турникетов).

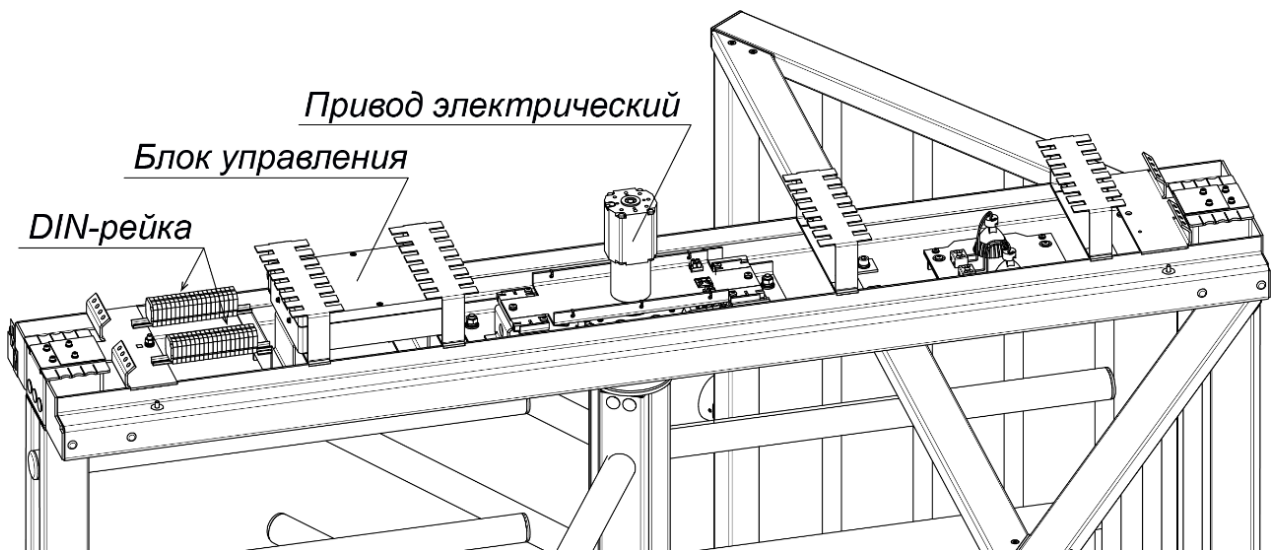


Рисунок 3. Вид балки привода турникета PERCo-RTD-16.1 без крышки

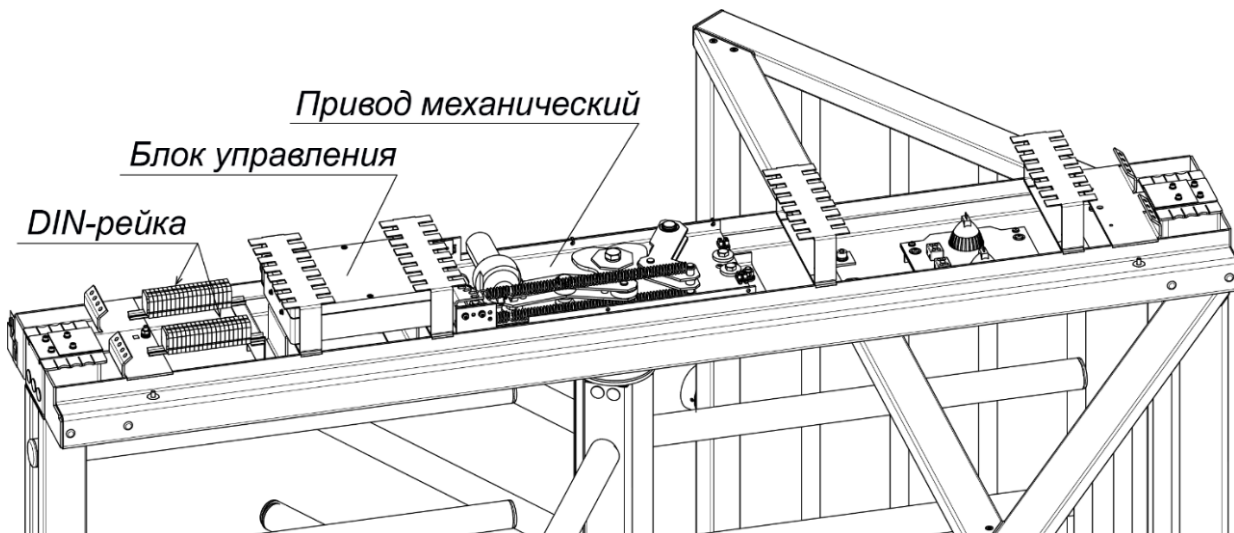


Рисунок 4. Вид балки привода турникета PERCo-RTD-16.2 без крышки

Таблица 1. Назначение контактов DIN-рейки

№ DIN	Контакт	Назначение
1	+24V	Подключение внешнего ИП
2	GND	
3	+12V	Подключение питания ДКЗП +12В
4	DETECTOR	Вход подключения ДКЗП
5	GND	Общий
6	FIRE ALARM	Вход управления аварийным открытием прохода. При поставке установлена перемычка проводом.
7	GND	
8	RC SOUND	Выход управления звуковой индикацией ПДУ
9	UNLOCK A	Вход управления открытием направления А
10	STOP	Вход управления блокировкой прохода
11	UNLOCK B	Вход управления открытием направления В
12	RC LED A	Выход индикации разблокировки направления А на ПДУ
13	RC STOP	Выход индикации блокировки прохода на ПДУ
14	RC LED B	Выход индикации разблокировки направления В на ПДУ
15	IMP/POT	Для установки перемычки проводом «IMP/POT» При поставке перемычка отключена, что соответствует импульсному режиму управления.
16	GND	
17	+12V	Выход +12В для питания дополнительных устройств
18	ALARM 1	Выходы подключения сирены
19	ALARM 2	
20	COMMON	Общий для выходов <i>PASS A</i> , <i>PASS B</i>
21	PASS A	Релейный выход <i>PASS A</i> (проход в направлении А)
22	PASS B	Релейный выход <i>PASS B</i> (проход в направлении В)
23	READY	Релейный выход <i>READY</i> (готовность турникета)
24	DET OUT	Релейный выход <i>DET OUT</i> (состояние ДКЗП)
25	NO A	Нормально разомкнутый контакт выхода управления внешней индикацией А
26	LIGHT A	Общий контакт выхода управления внешней индикацией А
27	NC A	Нормально замкнутый контакт выхода управления внешней индикацией А
28	NO B	Нормально разомкнутый контакт выхода управления внешней индикацией В
29	LIGHT B	Общий контакт выхода управления внешней индикацией В
30	NC B	Нормально замкнутый контакт выхода управления внешней индикацией В
31	+12V	Выходы управления блоком индикации секции формирователя прохода для направления А
32	LED A	
33	GND	
34	+12V	Выходы управления блоком индикации секции формирователя прохода для направления В
35	LED B	
36	GND	
37	U1	Подключение ИП ЛПП
38	U2	

5.3 Устройства для управления турникетом

Управление турникетом может осуществляться с помощью следующих устройств:

- ПДУ (устройства РУ), при работе турникета в качестве отдельного самостоятельного преграждающего устройства,
- контроллера СКУД, при работе турникета в составе СКУД.



Внимание!

В случае управления турникетом от контроллера СКУД пульт ДУ должен быть подключен к контроллеру СКУД, одновременное подключение контроллера СКУД и ПДУ напрямую к турникету недопустимо.

5.3.1 Пульт дистанционного управления

ПДУ (15) выполнен в виде небольшого настольного прибора с гибким многожильным кабелем в корпусе из ударопрочного АБС-пластика. ПДУ предназначен для подачи команд оператором при ручном режиме управления турникетом. Общий вид ПДУ показан на рис. 5.

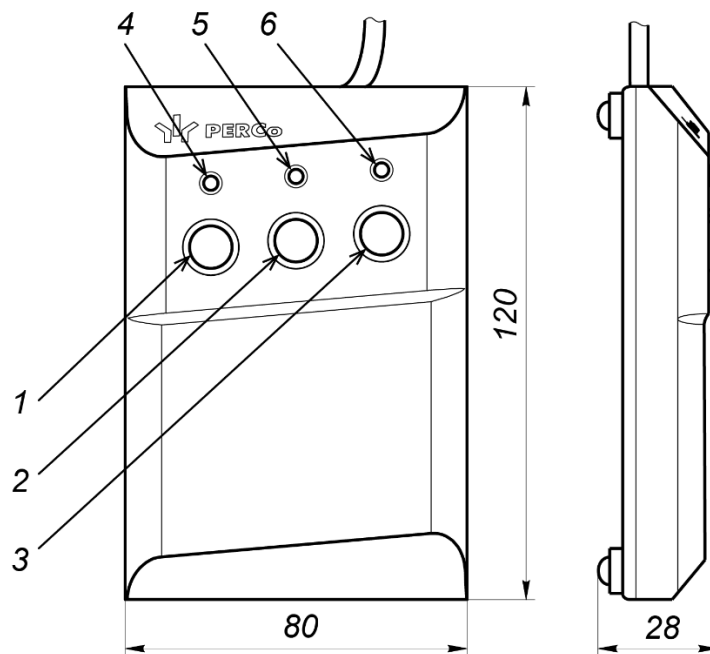


Рисунок 5. Общий вид и габаритные размеры ПДУ (15)

- 1, 2, 3 – кнопки **LEFT**, **RIGHT**, **STOP** для подачи команд управления;
4, 6 – зеленые индикаторы «Left», «Right»; 5 – красный индикатор «Stop»

На лицевой панели ПДУ расположены три кнопки для подачи команд управления турникетом. Средняя кнопка **STOP** предназначена для подачи команды «Запрет прохода». Левая и правая кнопки **LEFT**, **RIGHT** предназначены для подачи команды разблокировки турникета в выбранном направлении.

Над кнопками расположены светодиодные индикаторы состояния поворотного механизма турникета. Красный индикатор «Stop» указывает на то, что оба направления прохода заблокированы. Доступные команды управления и индикация на ПДУ для импульсного и потенциального режимов управления указаны в табл. 11, 12 и 13.

5.3.2 Подключение ПДУ

Для управления турникетом от ПДУ (устройства РУ) рекомендуется установить импульсный режим управления (см. разд. 5.3.2).

ПДУ подключается к контактам клемм 7...14 DIN-рейки *GND*, *RC Sound*, *Unlock A*, *Stop*, *Unlock B*, *RC Led A*, *RC Stop*, и *RC Led B* в соответствии со схемой электрических соединений турникета (см. рис. 11).



Примечания:

- Устройство РУ подключается к контактам *GND*, *Unlock A*, *Stop* и *Unlock B* DIN-рейки. Питание устройства РУ подключается к контакту *+12V* DIN-рейки.
- Управление турникетом с помощью устройства РУ аналогично управлению от ПДУ. Кнопки на брелоке устройства РУ выполняют те же функции, что и кнопки на ПДУ.

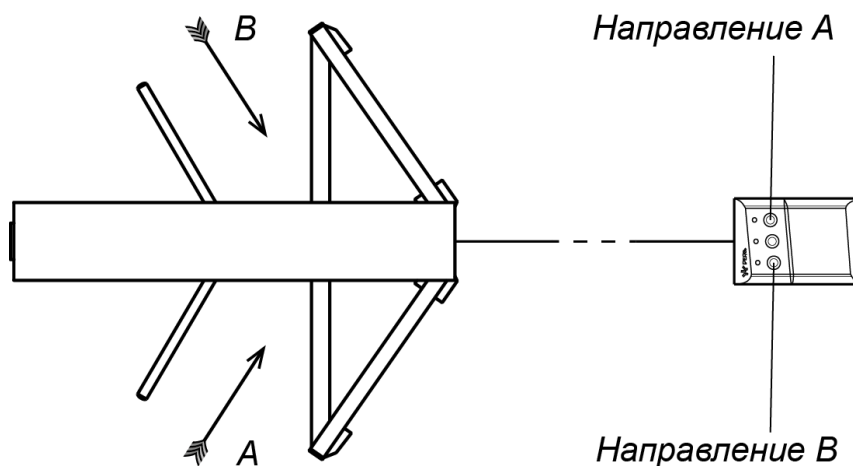


Рисунок 6. Стандартная ориентация ПДУ относительно стойки турникета

Стандартная ориентация ПДУ относительно стойки указана на рис. 8. Если рабочее место оператора расположено с противоположной стороны стойки, то для удобства эксплуатации необходимо поменять местами провода от ПДУ, подключаемые на контакты *Unlock A* и *Unlock B*, а также *RC Led A* и *RC Led B* соответственно (см. табл. 2).

Таблица 2. Подключение проводов кабеля ПДУ к контактам DIN-рейки для стандартной и обратной ориентации ПДУ

№ контакта DIN-рейки	Назначение контакта	Ориентация ПДУ	
		Стандартная	Обратная
7	<i>GND</i>	черный	черный
8	<i>RC SOUND</i>	коричневый	коричневый
9	<i>Unlock A</i>	белый	зеленый
10	<i>Stop</i>	синий	синий
11	<i>Unlock B</i>	зеленый	белый
12	<i>RC Led A</i>	желтый	красный
13	<i>RC Stop</i>	оранжевый	оранжевый
14	<i>RC Led B</i>	красный	желтый

5.3.3 Режимы управления турникетом

Возможны два режима управления турникетом – импульсный и потенциальный. В обоих режимах управление турникетом осуществляется подачей команд (т.е. комбинацией управляющих сигналов) на штатные входы управления: *Unlock A*, *Stop* и *Unlock B* и специальный вход управления *Fire Alarm*. В зависимости от выбранного режима меняется алгоритм подачи команд управления.

Режим управления определяется наличием на DIN-рейке перемычки проводом «*IMP / POT*». Если перемычка отсутствует – импульсный режим управления, перемычка установлена – потенциальный режим управления.

Импульсный режим управления используется для управления турникетом с помощью ПДУ, устройства РУ или контроллера СКУД, выходы которого поддерживают импульсный режим управления.

Минимальная длительность входного сигнала, при которой возможно изменение режима работы турникета, составляет 100 мс. Время ожидания прохода равно 5 с и не зависит от длительности управляющего сигнала (импульса).

Режимы работы турникета при данном режиме управления приведены в табл. 11, 12, алгоритм подачи команд управления приведен в Приложении 1.

Потенциальный режим управления используется для управления турникетом с помощью контроллера СКУД, выходы которого поддерживают потенциальный режим управления.

Минимальная длительность входного сигнала, при которой возможно изменение режима работы турникета, составляет 100 мс. Время ожидания прохода равно длительности сигнала низкого уровня (т.е. если к моменту начала совершения прохода в разрешенном направлении на входе для данного направления присутствует сигнал низкого уровня, то турникет в данном направлении останется разблокированным).

При поступлении сигнала низкого уровня на вход *Stop* оба направления блокируются на все время его присутствия независимо от уровней сигналов на входах *Unlock A* и *Unlock B*. При снятии сигнала низкого уровня с входа *Stop* направления переходят в режим согласно уровням сигналов на входах *Unlock A* и *Unlock B*.



Примечание:

Для организации однократных проходов при потенциальном режиме управления рекомендуется снимать управляющий сигнал низкого уровня со входа управления *Unlock A / Unlock B* при активизации релейного выхода *PASS A / PASS B* соответствующего направления.

Режимы работы турникета при данном режиме управления приведены в табл. 13, алгоритм подачи команд управления приведен в Приложении 2.

5.3.4 Алгоритм работы при импульсном режиме

Алгоритм работы турникета при импульсном режиме управления в режиме работы «Однократный проход» в одном из направлений:

1. От устройства управления (ПДУ, устройство РУ, контроллер СКУД) на входы платы управления поступает команда (комбинация управляющих сигналов) на совершение однократного прохода в одном из направлений.
2. Микроконтроллер, установленный в блоке управления, обрабатывает полученную комбинацию сигналов и формирует команду механизму управления турникета на разблокировку поворотного механизма. Начинается отсчет времени удержания стопорного узла турникета в разблокированном состоянии.
3. Механизм управления разблокирует поворотный механизм для поворота в выбранном направлении. Становится возможным проход в этом направлении.
4. Если вращение ротора не началось, то команда на блокировку поворотного механизма формируется по истечении времени удержания в разблокированном состоянии (по умолчанию 5 секунд с момента получения команды).
5. При совершении прохода угол поворота ротора отслеживается микроконтроллером с помощью оптических датчиков механизма управления. При повороте на угол более 67° фиксируется факт прохода. Активизируется один из релейных выходов *PASS A* или *PASS B*, соответствующий направлению прохода. Микроконтроллер формирует команду механизму управления на блокировку поворотного механизма турникета.
6. Для модели турникета **PERCo-RTD-16.1** после поворота ротора на угол более 12° включается электропривод для автоматического доворота ротора до исходного положения в направлении прохода.
7. После совершения прохода и доворота ротора до исходного положения (поворота на 120°), поворотный механизм турникета блокируется. Релейный выход *PASS A / PASS B* нормализуется.
8. Турникет готов для совершения следующего прохода.

5.3.5 Параметры управляющих сигналов



Примечание:

Для создания сигнала высокого уровня на всех входных контактах (*Unlock A*, *Stop*, *Unlock B*, *Fire Alarm* и *Detector*) в блоке управления используются резисторы с сопротивлением 1 кОм, подключенные к шине питания + 5 В.

Штатные входы управления: клеммы 9...11 DIN-рейки (*Unlock A*, *Stop* и *Unlock B*).

Специальный вход управления: клемма 6 DIN-рейки (*Fire Alarm*).

Управление турникетом осуществляется подачей на штатные входы управления *Unlock A*, *Stop* и *Unlock B* сигнала низкого уровня относительно контакта *GND*, при этом управляющим элементом могут быть нормально разомкнутый контакт реле или схема с открытым коллекторным выходом.

Аварийная разблокировка турникета осуществляется снятием со специального входа управления *Fire Alarm* сигнала низкого уровня относительно контакта *GND*, при этом управляющим элементом может быть нормально замкнутый контакт реле или схема с открытым коллекторным выходом (см. рис. 6 и 7).

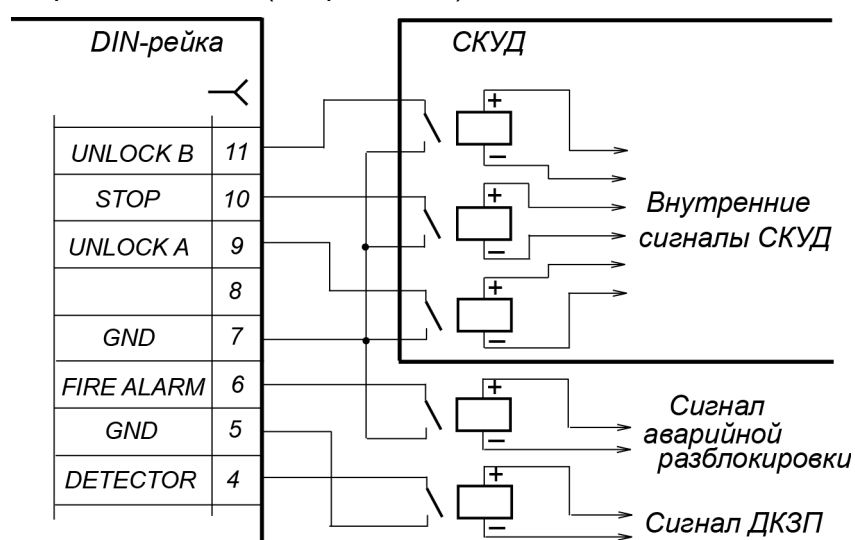


Рисунок 7. Управляющие элементы: нормально разомкнутые контакты реле

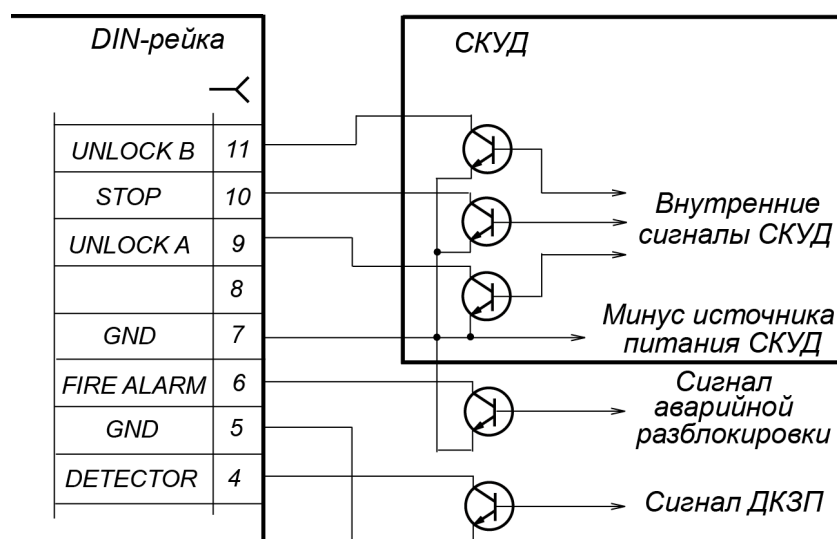


Рисунок 8. Управляющие элементы: схема с открытыми коллекторными выходами

При появлении сигнала низкого уровня на контакте *Fire Alarm*:

- при импульсном режиме управления турникет переходит в режим «Запрет прохода»;
- при потенциальном режиме управления направления прохода через турникет переходят в режим согласно уровням сигналов на входах *Unlock A*, *Unlock B* и *Stop*.

Факт активизации ДКЗП отслеживается по снятию со входа *Detector* платы управления сигнала низкого уровня относительно контакта *GND*, при этом управляющим элементом может быть нормально замкнутый контакт реле или схема с открытым коллекторным выходом.

Управляющий элемент должен обеспечивать следующие характеристики сигналов:

управляющий элемент – контакт реле:

минимальный коммутируемый ток, *mA* 3

сопротивление замкнутого контакта

(с учетом сопротивления кабеля подключения), *Om*..... не более 300

управляющий элемент – схема с открытым коллекторным выходом:

напряжение на замкнутом контакте (сигнал низкого уровня), *B* не более 0,8

5.3.6 Устройство *Fire Alarm*

Для экстренной разблокировки турникета при возникновении аварийной ситуации предусмотрена возможность подключения к турникету устройства, подающего команду аварийной разблокировки (далее – устройство *Fire Alarm*), например, пожарной сигнализации.

Подключение устройства *Fire Alarm* производится к контактам клемм 6 и 7 DIN-рейки (*Fire Alarm* и *GND*) согласно рис. 11. Если устройство, подающее команду аварийной разблокировки, не используется, то необходимо установить между этими контактами перемычку. При поставке турникета данная перемычка установлена.

При снятии сигнала низкого уровня с входа *Fire Alarm* турникет разблокируется в обоих направлениях прохода на все время отсутствия сигнала, другие команды управления турникетом при этом игнорируются.

5.3.7 Управление турникетом от контроллера СКУД

Для управления турникетом от контроллера СКУД производства компании **PERCo** рекомендуется выбрать потенциальный режим управления (см. разд. 5.3.2).

Подключение контроллера СКУД к турникету производится с помощью кабеля, подсоединяемого к соответствующим контактам клемм DIN-рейки в соответствии с рис. 11:

- выходы к контактам *GND*, *Unlock A*, *Stop* и *Unlock B*;
- входы к контактам *Common*, *PASS A*, *PASS B*, *Ready* и *Det Out*.

5.4 Дополнительные устройства, подключаемые к турникету



Внимание!

При подключении дополнительных устройств следует учитывать, что блок управления выдает напряжение для их питания 12 ± 2 В при суммарной нагрузке всех подключенных устройств не более 300 мА.

5.4.1 Параметры сигналов релейных выходов

Реле «*PASS A*» (контакты 21 *PASS A* и 20 *Common*), «*PASS B*» (контакты 22 *PASS B* и 20 *Common*), «*Ready*» (контакты 23 *Ready* и 20 *Common*), «*Detector*» (контакты 24 *Det Out* и 20 *Common*) и «*Alarm*» (контакты 18 *Alarm 1* и 19 *Alarm 2*) имеют нормально-разомкнутые контакты.

При этом общий для этих реле контакт *Common* не соединен с минусом ИП турникета. В исходном (неактивном) состоянии при включенном питании контакты реле «*PASS A*», «*PASS B*», «*Ready*» и «*Detector*» замкнуты (на обмотку реле подано напряжение), а контакты реле «*Alarm*» разомкнуты (напряжение на обмотку реле не подано).

Выходные каскады для «*PASS A*», «*PASS B*», «*Ready*», «*Det Out*» и «*Alarm*» – контакты реле со следующими характеристиками сигналов (см. рис. 9):

максимальное коммутируемое напряжение постоянного тока, *B* 42

максимальный коммутируемый ток, *A* 0,25

сопротивление замкнутого контакта, *Om* не более 0,15

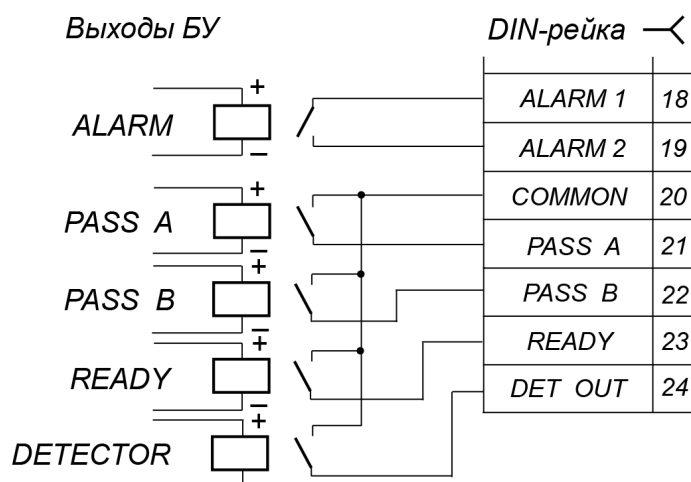


Рисунок 9. Выходные каскады для «PASS A», «PASS B», «Ready», «Det Out» и «Alarm»

5.4.2 ДКЗП и сирена



Примечание:

Тип ДКЗП и сирены выбирается заказчиком самостоятельно с учетом задач, возлагаемых на данное оборудование. Выбор места их установки и порядок монтажа производится согласно проекту проходной и в соответствии с прилагаемой к ним эксплуатационной документацией.

ДКЗП должен иметь нормально-замкнутые контакты. Подключение ДКЗП производится к контактам 3...5 (+12V, Detector, GND) DIN-рейки, а сирены к контактам 17 и 19 (+12V, Alarm 2). Схема подключения представлена на рис. 11.

Если при заблокированном по команде «Запрет прохода» турникете (табл. 11, 12 и 13) поступает сигнал от ДКЗП, то формируется сигнал Alarm. Снятие сигнала происходит через 5 с после нормализации ДКЗП или при поступлении любой команды от ПДУ или иного устройства управления.

Сигнал от ДКЗП игнорируется на время санкционированной разблокировки турникета в любом (одном или обоих направлениях), а также в течение 3 с после подачи команды «Запрет прохода».

На клемму 24 Det Out DIN-рейки относительно клеммы 20 Common (см. рис. 11) всегда транслируется сигнал о текущем состоянии ДКЗП (см. также рис. 7).

5.4.3 Выносные блоки индикации

Выносные блоки индикации подключаются к контактам 25...30 DIN-рейки. При этом реле «Light A» («Light B») активизировано (на его обмотку подано напряжение), когда горит соответствующий данному направлению прохода зеленый индикатор на блоке индикации турникета, и нормализовано (на его обмотку напряжение не подано), когда горит соответствующий данному направлению прохода красный индикатор.

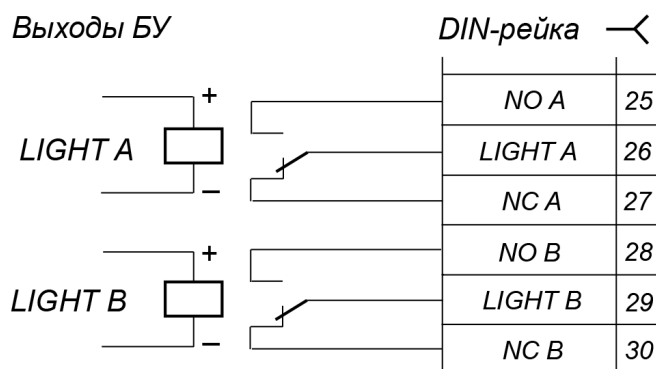


Рисунок 10. Выходные каскады для «Light A» и «Light B»

Выходные каскады для *Light A* и *Light B* – перекидные контакты реле (см. рис. 10) со следующими характеристиками сигналов:

максимальное коммутируемое напряжение постоянного тока, <i>B</i>	30
максимальное коммутируемое напряжение переменного тока, <i>B</i>	42
максимальный коммутируемый постоянный/переменный ток, <i>A</i>	3
сопротивление замкнутого контакта, <i>Om</i>	не более 0,15

5.5 Нештатные ситуации в работе турникета

Таблица 3. Нештатные ситуации в работе турникета

№	Нештатная ситуация	Звуковой сигнал ПДУ	Состояние выхода «Ready»	Состояние выхода «Alarm»
1	Ротор не вернулся в исходное положение в течение 10 с после подачи команды «Запрет прохода».	Звучит непрерывный сигнал зуммера. Снятие сигнала – после приведения ротора в исходное положение.	Активизация выхода. Нормализация – после приведения ротора в исходное положение.	Активизация выхода. Нормализация – через 5 с после приведения ротора в исходное положение или после любой команды.
2	Срабатывание ДКЗП после подачи команды «Запрет прохода».	Нет сигнала.	Нет активизации.	Активизация выхода. Нормализация – при нормализации ДКЗП после любой команды или через 5 с.
3	Длительность прохода превышает максимальное время, отведенное на проход (10 с).	Звучит непрерывный сигнал зуммера. Снятие сигнала – после приведения ротора в исходное положение.	Активизация выхода. Нормализация – после приведения ротора в исходное положение.	Нет активизации.
4	Электропривод испытывает перегрузку длительностью более 2 с (<i>PERCo-RTD-16.1</i>).	Нет сигнала.	Активизация выхода. Нормализация – после снятия режима перегрузки.	Нет активизации.
5	Электропривод испытывает перегрузку четыре раза подряд при одном довороте ротора (<i>PERCo-RTD-16.1</i>).	Звучит непрерывный сигнал зуммера. Снятие – через 20 с или после приведения ротора в исходное положение.	Активизация выхода. Нормализация – через 20 с или после приведения ротора в исходное положение.	Нет активизации.
6	Выход из строя оптических датчиков поворота и датчиков замков.	Звуковые сигналы описаны в алгоритме проверки работоспособности турникета в тестовом режиме (см. разд. 8.9.2).	Нет активизации.	Нет активизации.

Турникет дает возможность получения информации о возникновении следующих нештатных ситуаций в его работе:

1. **Ротор не вернулся в исходное положение в течение 10 с после подачи команды «Запрет прохода».** По каким-либо причинам ротор находится в положении, отличном от исходного. В этом положении его блокировка по команде «Запрет прохода» невозможна.
2. **Длительность прохода превышает максимальное время, отведенное на проход (10 с).** По каким-либо причинам проход не завершен (ротор после начала санкционированного прохода не возвращен в исходное положение).
3. **Срабатывание ДКЗП после подачи команды «Запрет прохода»** происходит, как правило, при попытке несанкционированного прохода (входа в зону контроля) (см. разд. 5.4.2).
4. **Электропривод испытывает перегрузку длительностью более 2 с (для PERCo-RTD-16.1).** Для предотвращения выхода из строя электропривода и электроники предусмотрен режим защиты от перегрузки электропривода. При превышении силы тока, подаваемого на привод, более установленной нормы в течение >2 секунд блок управления снимает управляющие сигналы с электропривода, вращающее усилие привода на ротор прекращается. Через 2 с режим защиты снимается, подача управляющих сигналов и работа электропривода возобновляется.
5. **Электропривод испытывает перегрузку четыре раза подряд (для PERCo-RTD-16.1).** При повторении перегрузки электропривода четыре раза подряд при одном довороте ротора до исходного положения турникет переходит в аварийный режим, и работа электропривода прекращается. Выход из аварийного режима происходит через 20 с или после приведения ротора в исходное положение. После выхода из аварийного режима ротор совершит доворот до исходного положения. Сброса управляющей команды при аварийном режиме не происходит.
6. **Выход из строя оптических датчиков поворота или датчиков замков.** Для проверки работоспособности датчиков переведите турникет в тестовый режим и выполните действия в соответствии с предлагаемыми тестами (см. разд. 8.9).



Примечание:

При неисправности датчика замка при нахождении ротора турникета в исходном положении возможно срабатывание режима перегрузки.

Состояние выходов «Ready» и «Alarm», а также наличие звукового сигнала на ПДУ, в каждом из указанных случаев описаны в табл. 3.

6 МАРКИРОВКА И УПАКОВКА

Турникет имеет маркировку в виде этикетки, расположенной на внутренней поверхности крышки балки привода. На этикетку нанесены наименование и серийный номер изделия и дата его изготовления.

Также на внутренней поверхности крышки имеется наклейка со схемой подключений турникета и дополнительного оборудования, аналогичная приведенной на рис. 11.

Для доступа к этикетке и наклейке необходимо снять крышку балки привода, выполнив следующие действия:



Внимание!

При снятии и установке крышки балки привода будьте особенно внимательны и аккуратны, предохраняйте ее от падения.

1. Выключите ИП турникета и ИП ЛПП и отсоедините их от сети.
2. Снимите пластиковые заглушки с 4-х отверстий, предназначенных для крепления крышки и находящихся на нижней стороне балки привода.
3. Отверните четыре невыпадающих винта М5, фиксирующие крышку балки (см. рис. 18).
4. Аккуратно поднимите крышку и снимите ее с балки привода. Работайте вдвоем!

5. Уложите крышку на ровную устойчивую поверхность.
6. Если турникет имеет крышу – крышку балки временно можно уложить на поперечные элементы крыши.

Установка крышки производится в обратном порядке, при этом логотип компании **PERCo** рекомендуется располагать над стойкой с преграждающими планками.

Турникет в стандартном комплекте поставки (см. разд. 4.1) упакован в 4 транспортировочные ящика, которые предохраняют его составные части от повреждений во время транспортирования и хранения:

Таблица 4. Габаритные размеры и вес упаковки

№ ящика	Габаритные размеры, см	Вес брутто, кг
1	179 × 39 × 33	82
2	221 × 94 × 20	91
3	222 × 94 × 28	88
4	222 × 94 × 26	76

7 МЕРЫ БЕЗОПАСНОСТИ

7.1 Меры безопасности при монтаже

Монтаж турникета должен проводиться лицами, полностью изучившими данное руководство, с соблюдением правил выполнения электротехнических и монтажных работ.



Внимание!

- Все работы производите только при выключенном и отключенном от сети ИП.
- При монтаже используйте только исправный инструмент.
- Работы по распаковке, установке и перемещению секций турникета, установка балки привода, ее крышки и ротора должны производиться только вдвоем.
- Используйте защитные перчатки во избежание травм.
- При установке и снятии крупногабаритных и массивных деталей турникета будьте особенно внимательны и аккуратны, предохраняйте их от падения.
- Перед первым включением убедитесь в том, что монтаж выполнен правильно.

Монтаж ИП и другого дополнительного оборудования следует проводить с соблюдением мер безопасности, приведенных в эксплуатационной документации на указанное оборудование.

7.2 Меры безопасности при эксплуатации

При эксплуатации турникета необходимо соблюдать общие правила безопасности при использовании электрических установок.



Запрещается!

- Эксплуатировать турникет в условиях, не соответствующих требованиям разд. 2.
- Эксплуатировать турникет при напряжении питания, отличающемся от указанного в разд. 3.
- Во избежание получения травм – вставать на преграждающие планки турникета или каким-либо образом виснуть на них, просовывать руки или ноги между планками во время работы турникета и т.д.

ИП и другое дополнительное оборудование следует эксплуатировать с соблюдением мер безопасности, приведенных в эксплуатационной документации на указанное оборудование.

8 МОНТАЖ

При монтаже турникета соблюдайте меры безопасности, указанные в разд. 7.1.

Монтаж должен выполняться силами не менее двух человек, имеющих квалификацию монтажника не ниже третьего разряда и электрика не ниже третьего разряда.

Монтаж турникета является ответственной операцией, от которой в значительной степени зависит работоспособность и срок службы изделия. До начала монтажных работ рекомендуется внимательно изучить данный раздел, а затем просмотреть учебный фильм по монтажу турникета (входит в комплект поставки) и в дальнейшем следовать изложенным в них инструкциям.



Внимание!

Предприятие-изготовитель не несет ответственности за повреждения турникета и другого оборудования, а также иной ущерб, нанесенный в результате неправильного монтажа, и отклоняет любые претензии потребителя, если монтаж выполнен с нарушением указаний, приведенных в данном руководстве.

При необходимости обращайтесь за консультациями в ближайший сервисный центр компании *PERCo*.

8.1 Особенности монтажа

Турникет необходимо устанавливать на прочные и ровные бетонные (бетон с характеристиками не ниже марки 400, группа прочности В22,5), каменные и т.п. основания, имеющие толщину не менее 150 мм.

Перед монтажом турникета необходимо проверить горизонтальность и плоскостность установочной поверхности и при необходимости выровнять ее. Максимальное допустимое отклонение от плоскостности зоны установки должно быть не более 1,5 мм.

При установке турникета на менее прочное основание следует применять монтажную раму **PERCo-RF-16** или закладные фундаментные элементы размером 500×500×500 мм под все опорные поверхности турникета.



Внимание!

При установке в ряд нескольких турникетов предусматривается необходимость оставлять между ними технологический зазор 30 мм для компенсации погрешностей монтажа, для удобства прокладки кабелей, а также для обеспечения условий монтажа крыш.

Для крепления турникета рекомендуется применять анкерные болты фирмы «*SORMAT*» (см. табл. 5).

Таблица 5. Используемые анкерные болты фирмы «SORMAT»

Типоразмер анкера	Назначение	Диаметр сверла, мм	Глубина сверления, мм	К-во, штук
PFG IR 10-15	Крепление секций (6) формирователя прохода и стойки с преграждающими планками (5)	16	60	12
PFG IR 16-25	Крепление нижнего узла вращения (3)	25	100	1

Монтаж ИП и другого дополнительного оборудования производите согласно требованиям, приведенным в эксплуатационной документации на указанное оборудование.



Примечание:

Тип ДКЗП и сирены выбирается заказчиком самостоятельно с учетом задач, возлагаемых на данное оборудование. Выбор места их установки и порядок монтажа производится согласно проекту проходной и в соответствии с прилагаемой к ним эксплуатационной документацией.

8.2 Инструмент и оборудование, необходимые для монтажа

- электроперфоратор мощностью 1,2÷1,5 кВт;
- шуруповерт;
- сверла твердосплавные Ø16 мм и Ø25 мм;
- ключ торцовый S17;
- ключи шестигранные SW1,5; SW3; SW4; SW6; SW8; SW14;

- отвертка с крестообразным шлицем №2 длиной 150 мм;
- отвертка с прямым шлицем №5 длиной 150 мм;
- рулетка 3 м;
- уровень строительный;
- динамометр до 10 кгс;
- проволока монтажная 0,5 мм × 2,5 м;
- лента липкая (скотч);
- две стремянки с числом ступеней не менее четырех.

**Примечание:**

Допускается применение других инструментов, не снижающих требуемое качество монтажных работ.

8.3 Допустимые длины кабелей

Таблица 6. Типы и длины кабелей, применяемых при монтаже

№	Подключаемое оборудование	Макс. длина кабеля, м	Тип кабеля	Сечение, мм ² , не менее	Пример кабеля
1	ИП	10	Двужильный	1,5	AWG 15; ШВВП 2×1,5 двухцветный
		15	Двужильный	2,5	AWG 13; ШВВП 2×2,5 двухцветный
2	- Устройство <i>Fire Alarm</i> - Доп. оборудование, подключаемое к входам или выходам	30	Двужильный	0,2	RAMCRO SS22AF-T 2×0,22, CQR-2
3	ПДУ	40	Восьмижильный	0,2	CQR CABS8 8×0,22с
4	Контроллер СКУД	30	Шестижильный	0,2	CQR CABS6 6×0,22с

8.4 Монтаж турникета

Содержание монтажных операций дано с учетом рекомендаций, приведенных в разд. 8.1. Схема подключения турникета и дополнительного оборудования приведена в разд. 8.4. Рекомендуется соблюдать следующий порядок монтажа турникета и дополнительного оборудования:

1. Произведите монтаж источников питания на отведенных для них местах и подключите к ним соответствующие кабели питания.
2. Подготовьте установочную поверхность.
3. Выполните на установочной поверхности разметку отверстий для монтажа турникета. Используйте шаблон из комплекта поставки, но затем обязательно проверьте истинность расстояний в соответствии с рис. 12.

**Примечание:**

Одновременно с разметкой для монтажа турникета необходимо сразу проводить разметку для монтажа других устанавливаемых совместно с ним элементов пропускного пункта: секций полноростового ограждения **PERCo-MB-16** и полноростовой калитки **PERCo-WHD-16** (см. Приложение 3).

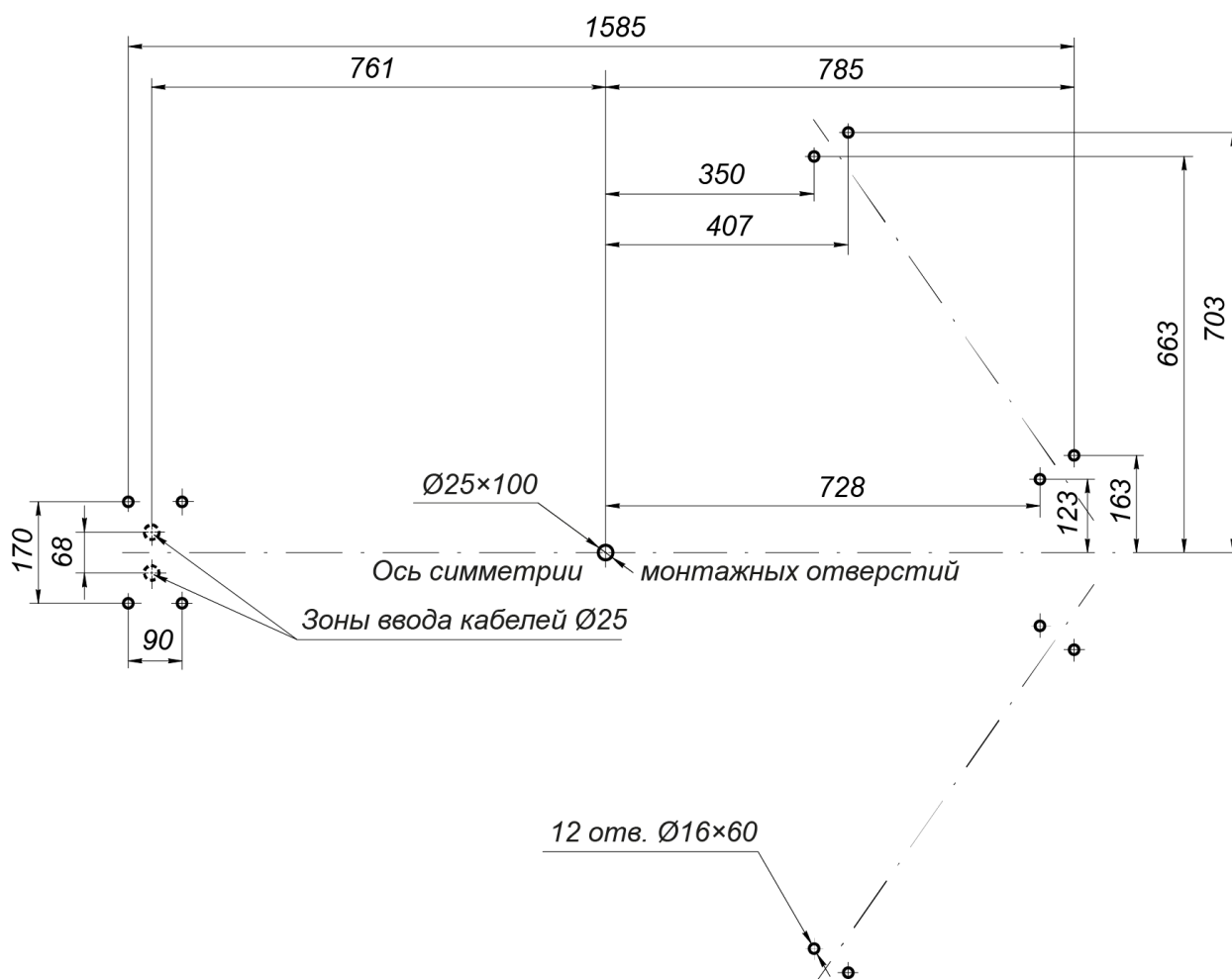


Рисунок 11. Схема разметки для монтажа турникета

- При необходимости прокладки кабелей под поверхностью пола выполните на установочной поверхности разметку кабельных каналов для прокладки кабелей питания, управления и дополнительного оборудования.



Примечание:

Материал, форма сечения, размеры, вариант прокладки (поверхностный, заглубленный, комбинированный), расположение на пропускном пункте и другие характеристики кабельных каналов определяются потребителем, исходя из особенностей пропускного пункта, планировки оборудования и прочих эксплуатационных факторов при полном соблюдении требований правил устройства и эксплуатации электротехнических установок.

- Произведите разделку отверстий и кабельных каналов. Проложите в кабельных каналах необходимые кабели питания (13), устройства *Fire Alarm* (14), ПДУ (15) и дополнительного оборудования.
- Установите анкеры на всю глубину подготовленных отверстий.



Внимание!

При выполнении дальнейших работ до закрепления балки привода будьте особенно внимательны и аккуратны, предохраняйте детали турникета от падения.

- Распакуйте секции формователя прохода и балку опорную (ящик №3). Откройте ящик №4 и достаньте из него пакет со сборочно-монтажными принадлежностями.
- Произведите монтаж секций формователя прохода (работайте вдвоем!):
 - Установите секции (6) формователя прохода на установочную поверхность, ориентируя отверстия в опорных фланцах по расположению анкеров. При этом левая и правая секции должны быть правильно выставлены и сориентированы: блоки

индикации формирователей должны быть развернуты от оси симметрии (см. рис. 12) и учтено расположение на секциях мест крепления опорной балки (см. рис. 13).

- Закрепите секции на установочной поверхности анкерными болтами M10×50. Затяжка предварительная, для возможности регулировки положения.

9. Установите балку опорную (7) на секции (6) формирователя прохода:

- Сориентируйте прямоугольное отверстие в средней части балки вверх. Поочередно протяните кабели индикации из секций формирователя прохода через балку опорную и выведите их в центральное прямоугольное отверстие балки опорной.
- Закрепите балку опорную на секциях формирователя прохода четырьмя болтами M8×16 (ключ SW6) из комплекта сборочно-монтажных принадлежностей (ящик №4). При уличном монтаже стыки опорной балки с секциями формирователя прохода рекомендуется герметизировать, используя атмосферостойкий силиконовый герметик по инструкции производителя (см. рис. 13).

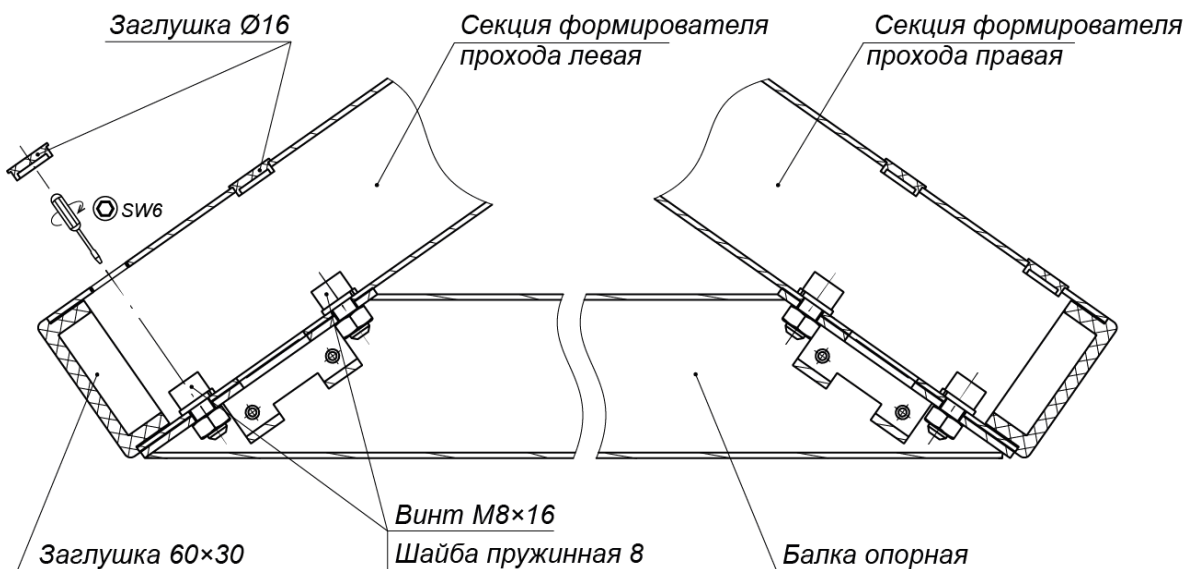


Рисунок 12. Крепление балки опорной (7) к секциям (6) формирователя прохода

10. Распакуйте стойку с преграждающими планками (5) (ящик №4).

11. Установите стойку с преграждающими планками (5) (работайте вдвоем!):

- Для варианта прокладки кабелей питания и управления через кабельные каналы в установочной поверхности снизу: положите стойку с преграждающими планками (5) на установочную поверхность таким образом, чтобы опорный фланец находился рядом с зоной отверстия А. Затем, используя монтажную проволоку, протяните кабели через нижнее отверстие в преграждающей стойке со стороны фланца вверх по стойке до ее верхнего отверстия. Выпуск кабелей на выходе из верхнего отверстия должен составлять 0,8 - 1,0 м. Временно зафиксируйте концы кабелей на верхней планке преграждающей стойки (к примеру, с помощью липкой ленты).
- Установите стойку с преграждающими планками на отверстия с анкерами в установочной поверхности по оси симметрии, при этом фланец должен встать на зону А, а место нижнего узла вращения (3) – на отверстие с анкером M16 (см. рис. 12).
- Закрепите фланец стойки с преграждающими планками четырьмя анкерными болтами M10 при этом усилие затяжки болтов должно быть предварительным, обеспечивающим возможность регулировки ее положения.
- В место установки нижнего узла вращения ротора вставьте фланец опорный узла вращения (см. рис. 14). Закрепите его и стойку с преграждающими планками на установочной поверхности анкерным болтом M16×60.

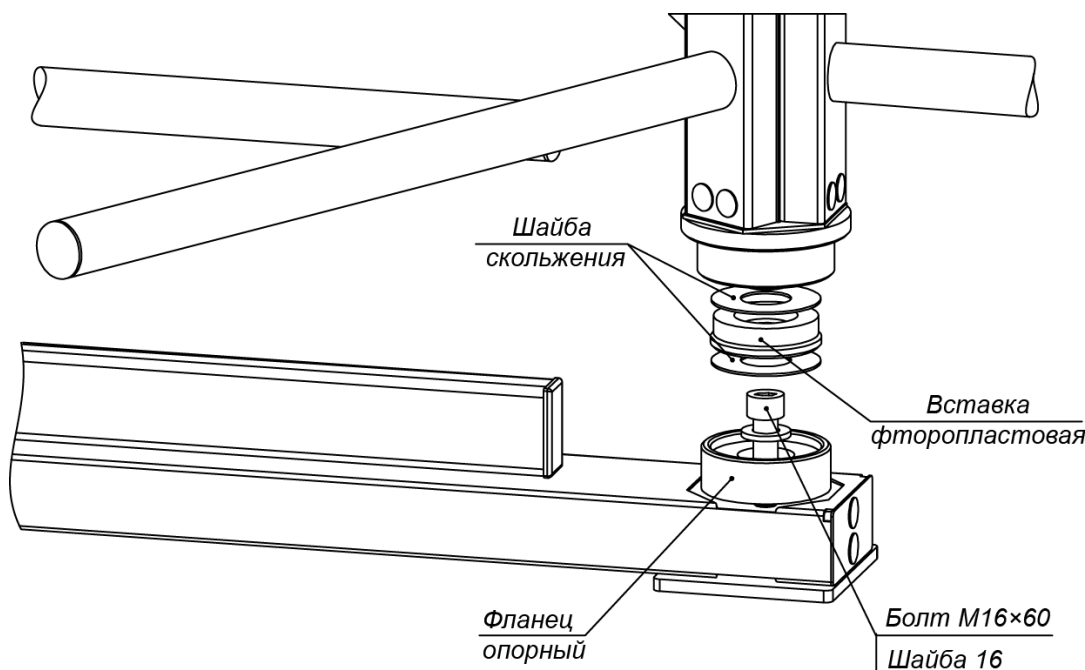


Рисунок 13. Нижний узел вращения ротора (3)

12. Распакуйте балку привода (8) с крышкой (9) (ящик №1).

13. Произведите монтаж балки привода (8) (работайте вдвоем!):

- Снимите крышку (9) с балки привода (см. разд. 6).
- Сориентируйте балку привода той частью, где расположена DIN-рейка (см. рис. 3, 4), к стойке с преграждающими планками (5), а частью, где расположены ЛПП, – к секциям (6) формирователя прохода.
- Используя две стремянки, осторожно установите балку сверху на турникет, при этом две шпильки, расположенные на секциях (6) формирователя прохода, должны попасть в соответствующие отверстия в балке. Будьте внимательны – не повредите соединительные кабели!
- Придерживая балку, осторожно приподнимите ее со стороны стойки с преграждающими планками (5) и пропустите концы кабелей в соответствующие отверстия балки привода: кабели индикации (12) из балки опорной (7), а также кабели питания и управления из стойки с преграждающими планками (5) (для варианта прокладки внешних кабелей снизу). Временно закрепите их внутри балки (к примеру, с помощью скотча).
- Закрепите балку привода на секциях (6) формирователя прохода двумя гайками M10 с шайбами (см. рис. 15), накрутив их на шпильки с помощью торцового ключа S17. Затяжка гаек предварительная, для возможности регулировки положения.
- Закрепите балку привода на балке опорной (7) двумя болтами M8×25, ключ SW6, используя две пластины из комплекта поставки (см. рис. 16).
- Закрепите балку привода на стойке с преграждающими планками (5) двумя болтами M10×25, ключ SW8 (см. рис. 17) (для более удобного доступа к отверстиям можно предварительно снять накладку, резиновую пластину и вставку защитную, открутив четыре винта M4×16, ключ SW3, см. рис. 18).

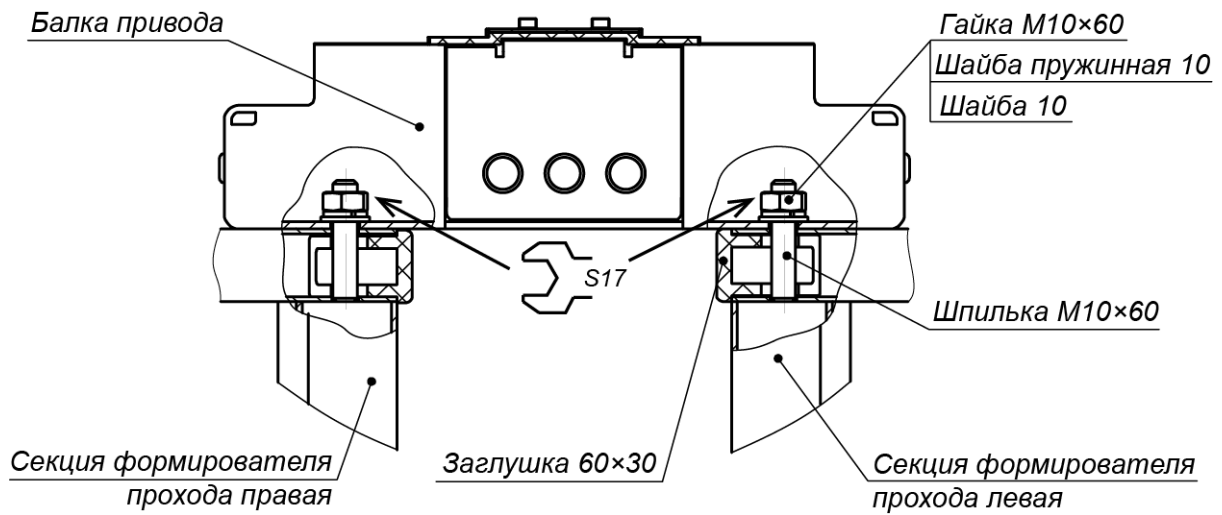


Рисунок 14. Крепление балки привода (8) к секциям (6) формирователя прохода

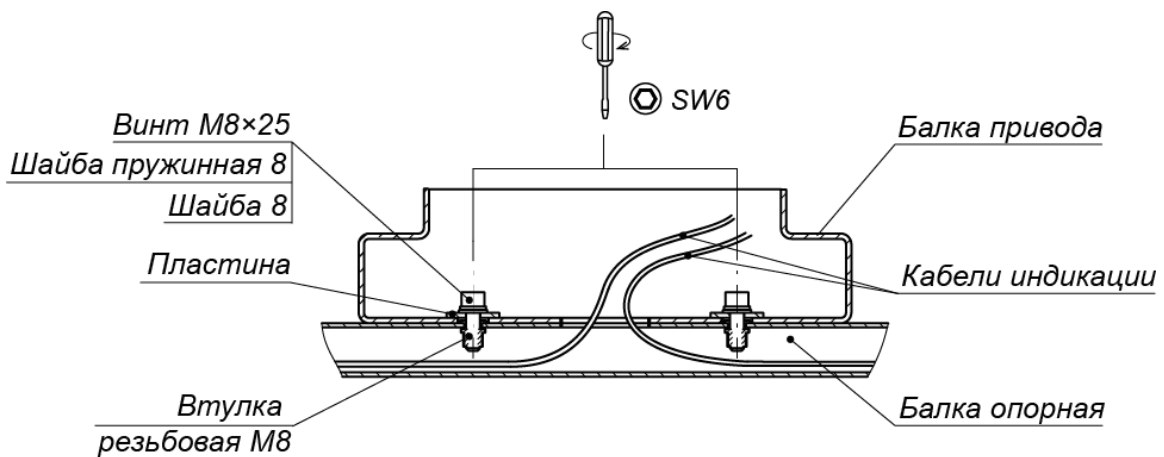


Рисунок 15. Крепление балки привода (8) с балкой опорной (7)

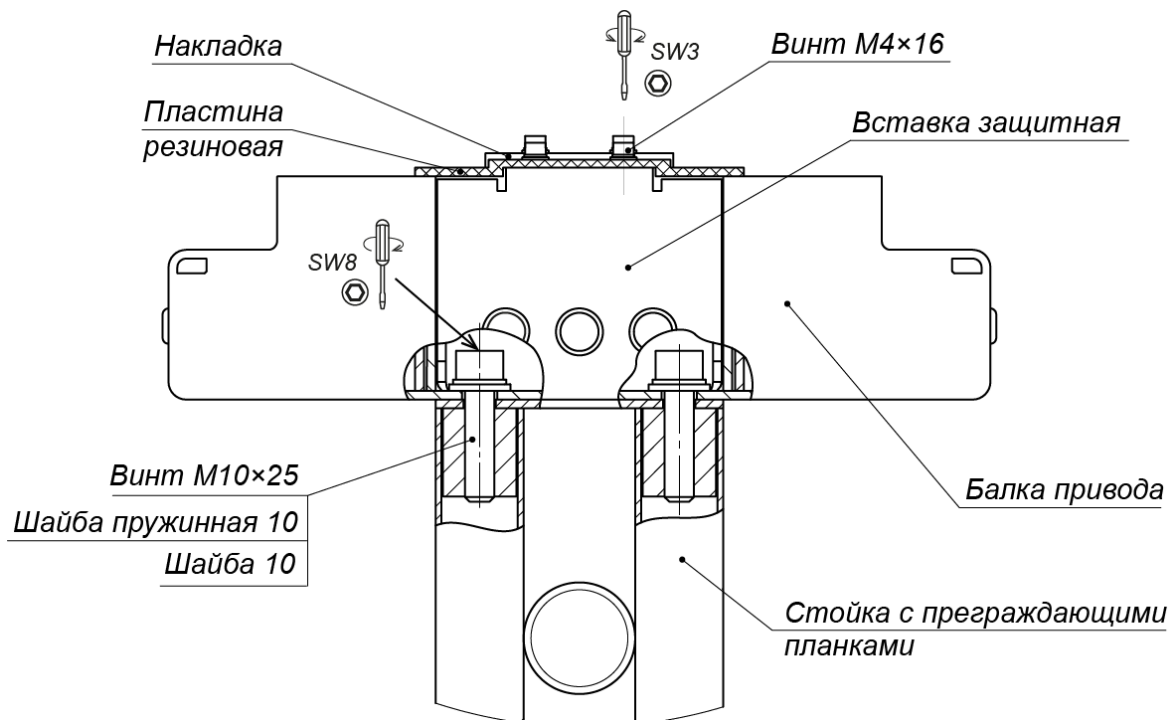


Рисунок 16. Крепление балки привода (8) к стойке с преграждающими планками (5)

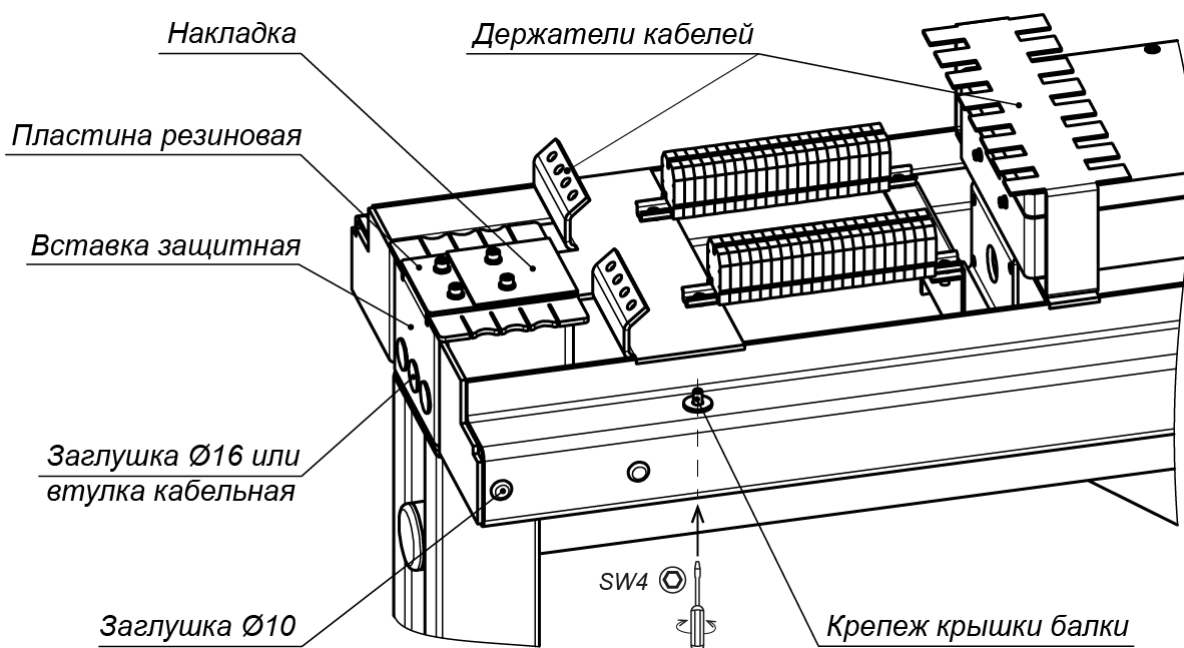


Рисунок 17. Элементы балки привода

14. Распакуйте секции ротора (1) (ящик №2).

15. Произведите монтаж ротора (1) (работайте вдвоем!):

- Соберите нижний узел вращения (3) ротора в стойке с преграждающими планками (5) (см. рис. 14). Две шайбы скольжения и находящаяся между ними фторопластовая вставка должны лежать в узле без перекосов, опираясь на всю опорную поверхность, симметрично относительно оси ротора (верхняя шайба скольжения приклеена к валу ротора). При этом гладкие поверхности шайб скольжения должны быть ориентированы на вставку. Допускается применение на поверхностях скольжения смазки типа ШРУС-4.
- Установите секцию ротора с элементами крепления в нижний узел вращения (3): заведите ее с небольшим наклоном цилиндрическим хвостовиком в узел вращения и затем переведите секцию в вертикальное положение.
- Сориентируйте секцию ротора турникета согласно выбранному режиму прохода через турникет (см. разд. 8.6, рис. 22) и с учетом совпадения граней верхнего вала ротора с гранями вала привода.
- Соедините верхний вал ротора с валом привода исполнительного механизма двумя полумуфтами и четырьмя болтами M8×30 с пружинными шайбами (ключ SW6) (см. рис. 19). Будьте осторожны, полумуфты имеют большой вес, не допускайте их падения во избежание травм!
- Последовательно закрепите на элементах крепления установленной секции ротора две оставшиеся секции, используя 4 болта M8×14 для верхних точек крепления и 20 болтов M8×12 (ключ SW6) для остальных точек крепления с пружинными шайбами (см. рис. 20). Для монтажа данных болтов рекомендуется использовать инструмент с возможностью фиксации в нем закручиваемого болта, к примеру, для ротора из стали – инструмент с магнитным наконечником (для ротора из нержавеющей стали применены болты также из нержавеющей стали, поэтому для этой цели нужно использовать липкую ленту, намотанную на наконечник, или подходящий пластичный материал).
- По окончании сборки проверьте равномерность зазоров между секциями и окончательно затяните все болты ротора.
- Проверьте вертикальность положения ротора с помощью уровня. При необходимости устраните отклонение от вертикальности путем смещения балки привода (8) в пределах допуска монтажных отверстий под шпильки и болты. Окончательно затяните болты и гайки крепления балки привода.

- Разблокируйте ключами замки механической разблокировки турникета и проверьте вращение ротора. Вращение должно быть равномерным, без заеданий и скрипа, одинаковым по прилагаемому усилию в обе стороны.

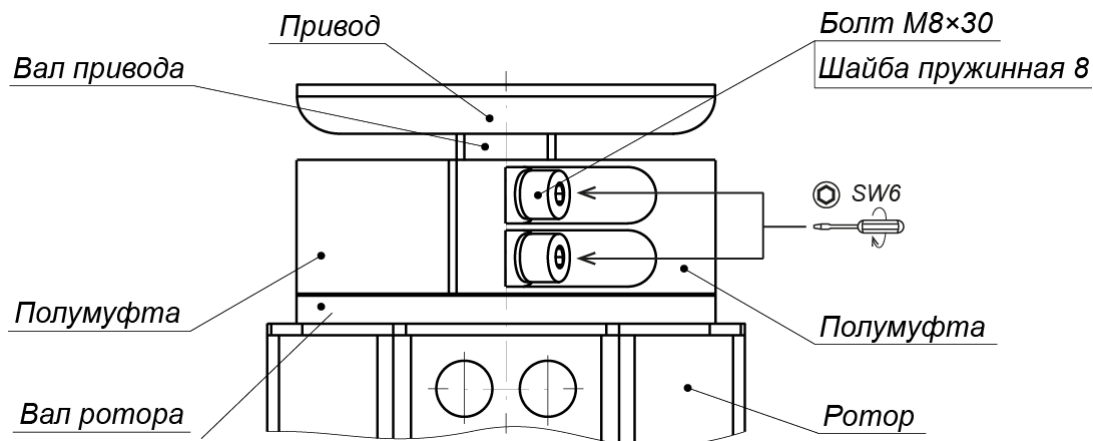


Рисунок 18. Муфтовое соединение (4) вала привода исполнительного механизма с валом ротора (1)

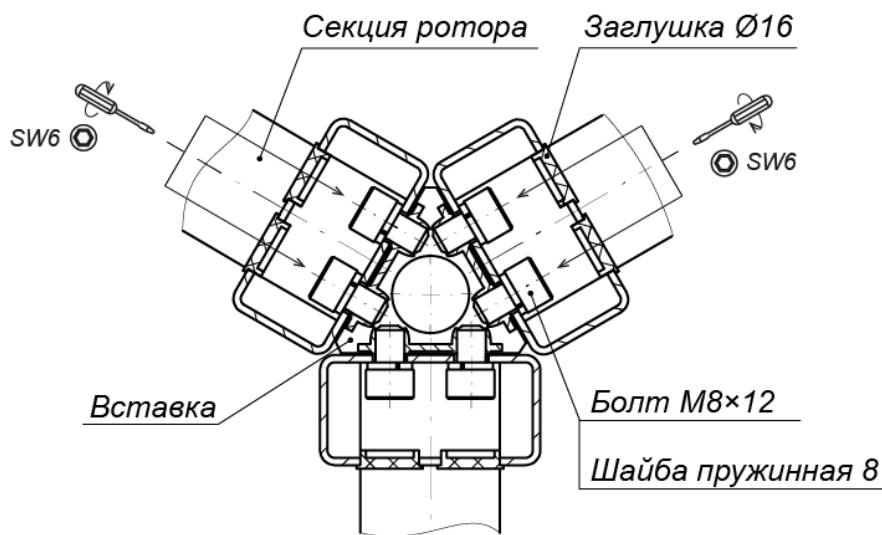


Рисунок 19. Схема соединения секций ротора (1)

16. Окончательно затяните болты и винты креплений всех элементов турникета.
17. Окончательно затяните анкерные болты крепления к установочной поверхности опорных фланцев стойки с преграждающими планками (5) и фланцев секций (6) формователя прохода. При возникновении перекосов в силовых элементах конструкции турникета допускается использовать монтажные прокладки.
18. Вновь проверьте вертикальность положения ротора с помощью уровня и свободное вращение створок. Усилие поворота на середине преграждающего элемента (створки) не должно превышать 3 кгс (за середину створки условно принимается середина пятой снизу преграждающей планки секции ротора). Усилие поворота можно измерить динамометром или бытовыми пружинными весами. В случае несоответствия необходимо проверить правильность юстировки и сборки турникета, ротора, а также нижнего узла вращения.
19. Закройте пластиковыми заглушками Ø16 отверстия для болтов соединения секций ротора (2) и отверстия крепления балки опорной (7) к секциям (6) формователя прохода (см. рис. 13 и 20).

20. Для варианта прокладки кабелей питания и управления сверху через торец балки привода: в защитной вставке выньте необходимое количество заглушек, на их место вставьте кабельные втулки и через них протяните кабели внутрь балки привода.
21. Для верхней прокладки кабелей между двумя турникетами, стоящими вплотную друг к другу, используются швеллеры из комплекта поставки (см. рис. 21). При установке швеллеров предварительно нужно снять вставки защитные. Швеллер большего размера должен быть сверху.

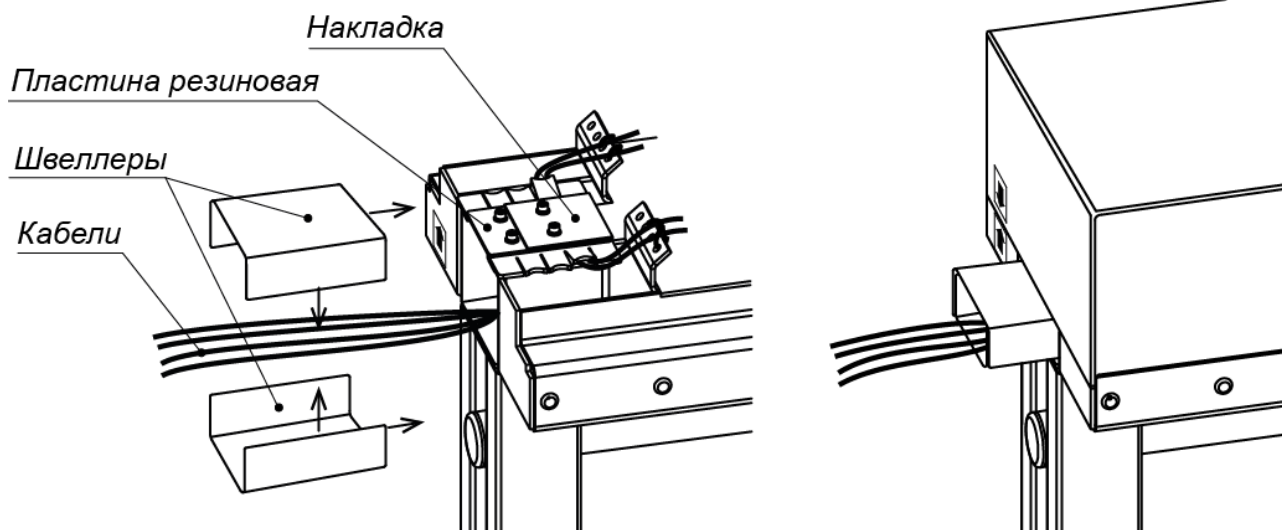


Рисунок 20. Прокладка кабелей между двумя турникетами

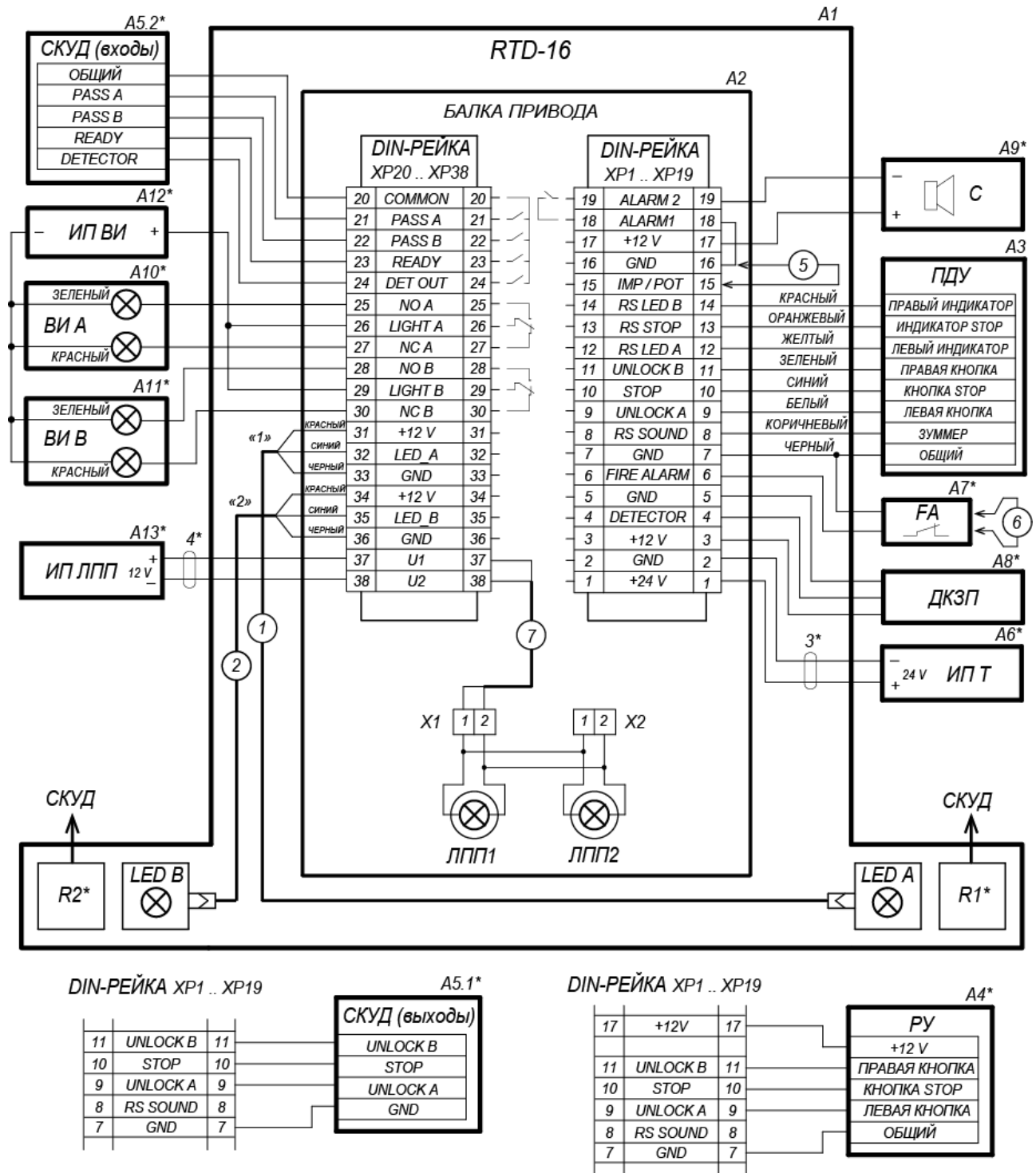
22. Произведите подключение к контактам DIN-рейки в соответствии со схемой подключения турникета и дополнительного оборудования (см. рис. 11):
- кабелей индикации (12);
 - кабеля питания турникета (13);
 - кабеля ПДУ (15) или устройства РУ;
 - кабеля устройства *Fire Alarm* (14) (в случае отсутствия устройства *Fire Alarm* убедитесь в наличии переключки «*Fire Alarm*»);
 - переключки «*IMP/ POT*» DIN-рейки – для потенциального режима управления турникетом;
 - кабелей от дополнительного оборудования – при его наличии.
23. Проверьте правильность и надежность электрических соединений в соответствии со схемой подключения турникета и дополнительного оборудования (см. рис. 11).
24. Аккуратно уложите кабели внутри балки привода на имеющиеся держатели, закрепите их с помощью стяжек неоткрывающихся из комплекта поставки. Кабели не должны мешать работе исполнительного механизма турникета и свободному закрыванию крышки балки привода.
25. Для безмоторной версии турникета **PERCo-RTD-16.2** при необходимости выполните регулировку демпфирующего устройства (см. разд. 8.7).
26. Установите крышку (9) на балку привода (8):
- Сориентируйте крышку так, чтобы логотип компании **PERCo** располагался над стойкой с преграждающими планками. Для этого на торце крышки и на торце балки привода имеются наклейки со стрелками, которые должны совместиться.
 - Аккуратно поднимите крышку и наденьте ее сверху на балку привода. Работайте вдвоем! Если турникет имеет крышу – крышку балки временно можно класть на поперечные элементы крыши.
 - Вкрутите четыре невыпадающих винта М5 (ключ SW4), фиксирующие крышку балки (см. рис. 18).
27. Отключите механическую разблокировку турникета (см. разд. 9.4).

28. Включите турникет согласно разд. 9.1.

29. Проведите проверку работоспособности турникета в тестовом режиме при управлении от ПДУ согласно разд. 8.8.

Турникет установлен и готов к работе.

8.5 Схема подключения турникета и дополнительного оборудования



* - не входит в стандартный комплект поставки

Рисунок 21. Схема подключения турникета и дополнительного оборудования¹

¹ Перечень элементов схемы приведён в табл. 7.

Таблица 7. Перечень элементов схемы подключения турникета и доп. оборудования

Обозначение	Наименование	К-во, шт.
A1	Турникет <i>PERCo-RTD-16</i>	1
A2	Балка привода турникета	1
A3	ПДУ	1
A4 ¹	Устройство РУ	1
A5 ¹	Контроллер СКУД	1
A6 ¹	ИП турникета (+24V / 5A)	1
A7 ¹	Устройство, подающее команду аварийной разблокировки <i>Fire Alarm</i>	1
A8 ¹	ДКЗП	1
A9 ¹	Сирена (+12V)	1
A10 ¹ , A11 ¹	Выносные индикаторы	2
A12 ¹	ИП выносных блоков индикации (+24V / 5A)	1
A13 ¹	ИП ламп подсветки прохода (+12V / 1.6A)	1
ЛПП1, ЛПП2	Лампы подсветки прохода - 16MP-5LED (2700K, цоколь GU5.3)	2
X1, X2	Переходные контакты S4 2×2 для подключения ЛПП	2
LED A, LED B	Блоки индикации	2
R1 ¹ , R2 ¹	Считыватели СКУД	2
XP1...XP38	Клеммы MVK4 на DIN-рейке	38
1, 2	Кабель индикации (в сборе с секцией формирователя прохода)	2
3 ¹	Кабель питания турникета	1
4 ¹	Внешний кабель питания ЛПП	1
5	Переключатель проводом «IMP / POT». При поставке переключатель отключен – установлен импульсный режим управления	1
6	Переключатель <i>Fire Alarm</i> , подключается в отсутствие устройства аварийной разблокировки A7. При поставке переключатель подключен	1
7	Внутренний кабель питания ламп подсветки прохода	1

8.6 Выбор режима прохода через турникет

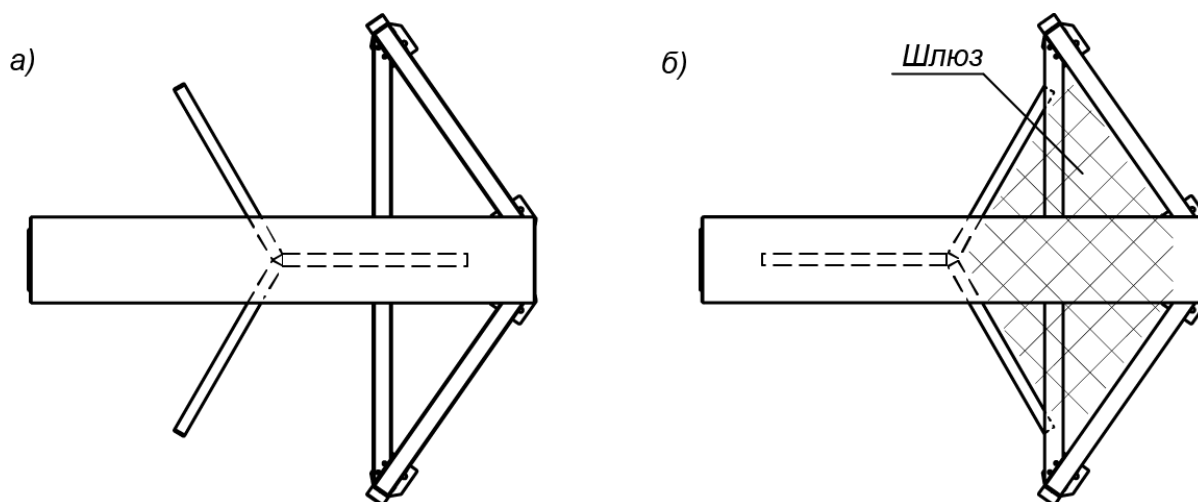
При выборе режима прохода через турникет (см. табл. 11 и 12) учитывайте уровень требований к контролю на пропускном пункте, интенсивность использования турникета, конструкцию пропускного пункта и другие эксплуатационные факторы.

Режим прохода зависит от положения ротора турникета в исходном (закрытом) состоянии. Возможны два варианта перекрытия створками зоны прохода в исходном состоянии, определяющие возможные режимы прохода:

- **Стандартный** (см. рис. 22 а). В исходном состоянии зону прохода перекрывает одна створка. Стандартный режим прохода через турникет рекомендуется использовать в тех случаях, когда нет особо жестких требований к контролю на пропускном пункте.
- **Шлюзовой**² (см. рис. 22 б). В исходном состоянии турникета зону прохода перекрывают две створки, образуя шлюз – часть зоны прохода через турникет, ограниченную секциями (б) формирователя прохода и двумя створками. Наличие шлюза дает возможность организации усиленного контроля доступа на объект. Шлюзовой режим прохода особенно эффективен для управления проходом людей на пропускных пунктах режимных предприятий, специальных учреждений и других объектов с особыми требованиями к контролю доступа.

¹ Не входит в стандартный комплект поставки.

² При эксплуатации турникета в составе СКУД использование шлюзового режима возможно, только если контроллер СКУД, управляющий турникетом, поддерживает такой режим прохода.



**Рисунок 22. Исходное положение створок турникета (вид сверху):
а – для стандартного режима прохода, б – для шлюзового режима прохода**

Выбор режима прохода определяется ориентацией вала ротора при его установке в процессе монтажа турникета (см. разд. 8.5). В дальнейшем, в зависимости от особенностей эксплуатации турникета, возможен переход от стандартного режима прохода к шлюзовому и обратно путем переустановки ротора.

При необходимости для переустановки ротора выполните следующие действия:

1. Выключите ИП турникета и ИП ЛПП и отсоедините их от сети.
2. Снимите полумуфты (см. рис. 19), отвернув 4 болта М8 муфтового соединения (4). Будьте осторожны! Удерживайте ротор и полумуфты от падения.
3. Установите вал ротора в одно из исходных рабочих положений, соответствующее выбранному режиму прохода (рис. 22а и 22б).
4. Соедините вал ротора с валом исполнительного механизма посредством полумуфт.
5. Затяните болты, стягивающие полумуфты.
6. Выполните механическую разблокировку турникета (см. разд. 9.4).
7. Проверьте свободное вращение ротора, после чего верните створки в исходное положение.
8. Выполните механическую блокировку турникета.
9. Включите турникет согласно разд. 9.1.

8.7 Регулировка демпфирующего устройства PERCo-RTD-16.2



Внимание!

Правильно отрегулированный демпфер обеспечивает практически безударную доводку створок ротора в исходное положение. Работа турникета с неотрегулированным демпфером может привести к выходу из строя его деталей и необходимости проведения ремонтных работ.

Демпфирующее устройство (далее – *демпфер*) входит в состав исполнительного механизма турникета модификаций **PERCo-RTD-16.2** с механическим приводом доворота. Демпфер предназначен для обеспечения плавной и безударной остановки ротора в конце его автоматического доворота в направлении вращения до исходного положения створок.

Периодичность регулировки демпфера:

- в процессе монтажа турникета перед началом его эксплуатации;
- в процессе эксплуатации во время проведения технического обслуживания турникета (см. разд. 10).
- при значительных изменениях температурного режима эксплуатации турникета, например, для турникетов, эксплуатируемых на открытом воздухе, при переходе от летней эксплуатации к зимней, и наоборот.

8.7.1 Проверка работы демпфирующего устройства

Перед началом регулировки демпфера выполните следующие действия:

1. Выключите ИП турникета и ИП ЛПП и отсоедините их от сети.
2. Произведите механическую разблокировку турникета (см. разд. 9.4).
3. Убедитесь в том, что ротор разблокирован, повернув его вручную несколько раз в обоих направлениях.
4. Медленно поверните створку ротора рукой из исходного положения в любом направлении на угол более 60° до начала автоматического доворота ротора в направлении вращения.
5. Отпустите створку и дайте ротору совершить автоматический доворот. Во время доворота обратите внимание на то, как происходит движение и остановка створки:
 - если в конце доворота створка подходит к своему исходному положению со значительной скоростью и, не останавливаясь в нем, «проскакивает» его, а затем возвращается назад и совершает несколько колебательных движений около исходного положения – демпфер необходимо отрегулировать в сторону увеличения усилия демпфирования;
 - если после небольшого "проскока" ротор плавно возвращается в исходное положение, регулировка демпфера не требуется;
 - во время доворота створка движется с видимым чрезмерным замедлением – демпфер необходимо отрегулировать в сторону уменьшения усилия демпфирования.

Демпфер отрегулирован нормально, если скорость движения створки во время доворота примерно соответствует средней скорости комфортного прохода человека через турникет, а в конце доворота створка подходит к своему исходному положению с плавным замедлением и останавливается в нем без обратного движения и значительных колебаний около исходного положения:

8.7.2 Порядок регулировки демпфирующего устройства

1. Снимите крышку (9) с балки привода (8) (см. разд. 6).
2. Отверните шестигранным ключом SW3 стопорный винт, расположенный на торце регулировочного винта демпфера (см. рис. 23).



Примечания:

- При поставке демпфер отрегулирован на летний режим работы (положение регулировочного винта на шкале - 11) и, как правило, не требует регулировок в диапазоне от -5°C до $+45^\circ\text{C}$.
- Для нормальной работы турникета при температурах ниже -5°C требуется ослабление демпфера (увеличение натяжения пружин доворота).

3. В зависимости от требуемой регулировки поверните регулировочный винт демпфера в необходимом направлении:
 - по часовой стрелке, если требуется увеличить усилие демпфирования;
 - против часовой стрелки, если требуется уменьшить усилие демпфирования.
4. Повторно выполните проверку работы демпфера согласно разд. 8.7.1.
5. При необходимости повторите корректировку положения *регулируемого винта* демпфера его вращением. Добейтесь оптимальной скорости доворота ротора турникета.
6. В зависимости от условий эксплуатации может потребоваться совместно с п.3 произвести перестановку пружин рычага для увеличения или уменьшения усилия их натяжения (соответственно – для увеличения или уменьшения скорости доворота ротора турникета).



Внимание!

Во избежание травм перестановку пружин рычага рекомендуется начинать со снятия зацепа пружины с рычага.

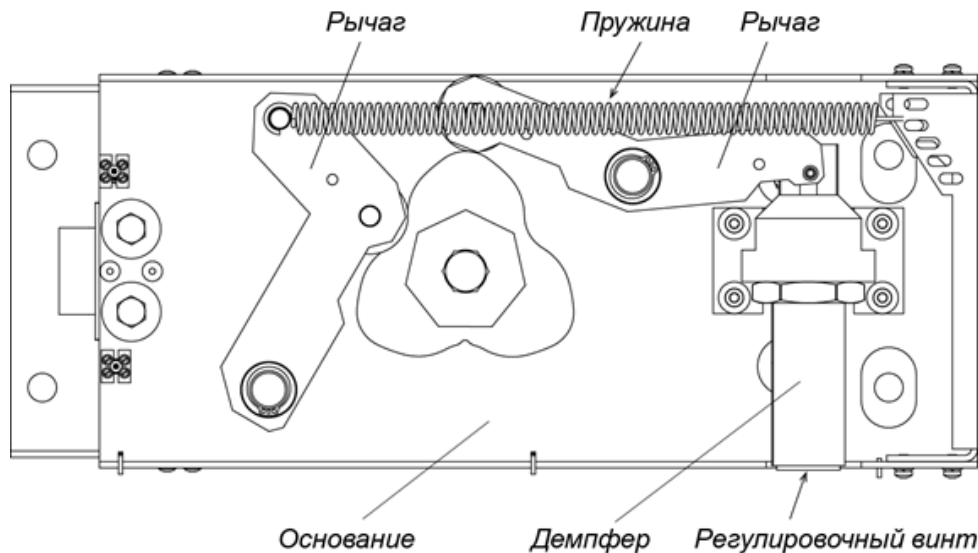


Рисунок 23. Демпфер турникета PERCo-RTD-16.2

7. По окончании регулировок зафиксируйте стопорным винтом положение регулировочного винта демпфера.
8. Установите крышку на балку привода (см. разд. 6).
9. Произведите механическую блокировку турникета (см. разд. 9.4).
10. Включите турникет согласно разд. 9.1.

8.8 Замена ламп подсветки прохода

При необходимости замена ламп подсветки прохода производится в следующем порядке (см. рис. 24):

- выключите источники питания турникета и отсоедините их от сети;
- снимите крышку балки привода (см. разд. 6);
- в балке привода снимите установочную арматуру для ЛПП, отвинтив по 4 винта М4 (отвертка PH2);
- замените ЛПП и прикрутите установочную арматуру на место;
- проверьте подключение ЛПП и кабеля питания ЛПП к клеммным колодкам и DIN-рейке в соответствии со схемой соединений (см. рис. 11).



Примечание:

Для подсветки прохода применяются только LED лампы 5W / 12V с цоколем GU-5,3 MR16 или аналогичные. Нельзя использовать галогенные лампы!

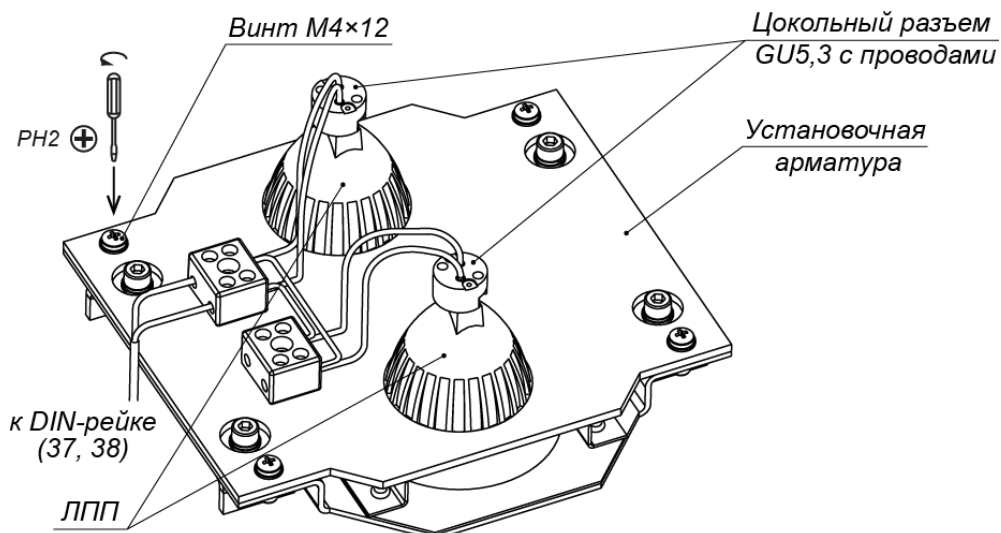


Рисунок 24. Лампы подсветки прохода с установочной арматурой

8.9 Проверка работоспособности турникета

8.9.1 Проверка механической и аварийной разблокировки турникета

1. Проверьте работу замков механической разблокировки для обоих направлений прохода по отдельности.
2. Приведите ротор турникета в исходное положение. Включите турникет (п. 9.1).
3. Проверьте работу датчиков механической разблокировки. Откройте замок механической разблокировки для одного из направлений прохода и проконтролируйте изменение индикации для разблокированного направления на зеленую стрелку, на ПДУ должен погаснуть светодиод над кнопкой **STOP** и загореться над кнопкой разблокированного направления. Аналогично проверьте работу датчиков для другого направления прохода.
4. Откройте оба замка механической разблокировки и проконтролируйте возможность вращения ротора турникета в обе стороны, при этом моторный вариант будет доворачиваться до исходного положения автоматически.
5. Закройте замки механической разблокировки, при этом турникет заблокируется в обоих направлениях, а индикация перейдет в исходное состояние: на стойках горит красный крест, на ПДУ – красный светодиод над кнопкой **STOP**.
6. Проверьте работоспособность аварийной разблокировки *Fire Alarm*, для чего подайте сигнал с устройства *Fire Alarm* или разомкните перемычку между клеммами 6 и 7 DIN-рейки, при этом турникет должен разблокироваться в обоих направлениях, а индикация на ПДУ должна соответствовать п. 8 табл. 8.

8.9.2 Проверка работоспособности турникета в тестовом режиме

Проверка выполняется при управлении турникетом в импульсном режиме с ПДУ.

1. Убедитесь, что турникет механически заблокирован в обоих направлениях (см. разд. 9.4).
2. Включите турникет согласно разд. 9.1. При включении турникета ПДУ подаст одиночный звуковой сигнал.
3. Для перевода турникета в тестовый режим кратковременно нажмите одновременно все три кнопки ПДУ. При этом ПДУ подаст одиночный звуковой сигнал, индикация ПДУ будет соответствовать п. 1 табл. 8.
4. После перехода в тестовый режим индикация на ПДУ будет соответствовать п. 2 табл. 8. Ток потребления турникета должен быть не более 300 мА.
5. Нажмите левую кнопку (кнопку **LEFT**) ПДУ. Турникет разблокируется для прохода в направлении А, при этом индикация на ПДУ будет соответствовать п. 3 табл. 8, а электроника платы проверит соответствие сигналов с датчиков данного направления. Если через 10 с зуммер ПДУ не выдаст ни одного звукового сигнала, то датчики исправны. При появлении звуковых сигналов зуммера ПДУ неисправный датчик можно определить по табл. 9.
6. Поверните ротор турникета в разблокированном направлении на угол 15°, при этом ротор перейдет в следующее положение, а зуммер ПДУ выдаст звуковой сигнал в соответствии с табл. 10. Поворачивая ротор на угол 360°, проконтролируйте соответствие между количеством звуковых сигналов и положением ротора по табл. 10. Нажмите кнопку **STOP** на ПДУ.



Примечание:

Если количество звуковых сигналов больше одного, то это соответствует ненормализованному состоянию одного из датчиков. В этом случае рекомендуется обратиться за консультацией в ближайший сервисный центр компании **PERCo**.

7. Нажмите правую кнопку (кнопку **RIGHT**) ПДУ и проведите аналогичные проверки для направления В. При этом индикация ПДУ будет соответствовать п. 4 табл. 8, а звуковая индикация должна соответствовать табл. 10.
8. Одновременно нажмите кнопки **STOP** и **LEFT** ПДУ.

9. Для PERCo-RTD-16.2. Поверните ротор в направлении А на угол более 50°, при этом проконтролируйте следующее:

- индикация на ПДУ должна соответствовать п. 5 табл. 8;
- изменение на выходах *PASS A(B)* должно соответствовать текущему повороту ротора;
- ротор должен совершить доворот в направлении прохода;
- появление непрерывного звукового сигнала на ПДУ и сигнала *Ready* свидетельствуют об отсутствии изменения сигналов с датчиков поворота в течение 10 с и, соответственно, о неисправности цепей датчиков поворота.

Для PERCo-RTD-16.1. Ротор турникета начнет непрерывное вращение в направлении А, при этом проконтролируйте следующее:

- индикация ПДУ должна соответствовать п. 5 табл. 8;
- изменение на выходах *PASS A(B)* должно соответствовать текущему повороту ротора;
- направление вращения ротора должно соответствовать заданному;
- ротор должен вращаться плавно, без рывков;
- появление непрерывного звукового сигнала ПДУ и сигнала *Ready* свидетельствуют об отсутствии изменения сигналов с датчиков поворота в течение 10 с и, соответственно, о неисправности цепей датчиков поворота.

10. Повторите указанную проверку для поворота ротора в направлении В. Индикация на ПДУ должна соответствовать п. 6 табл. 8.

11. По окончании проверки нажмите кнопку **STOP** на ПДУ.

12. Выйдите из тестового режима, для чего выключите и снова включите турникет.

Таблица 8. Состояние органов управления и средств индикации ПДУ в зависимости от команды управления¹

№	Команда управления	Состояние ПДУ						
		Кнопки ПДУ			Зуммер	Индикация над кнопками		
		L	STOP	R		L	STOP	R
1	Запуск тестового режима	+	+	+	+	Зел	Кр	Зел
2	Исходное состояние	-	+	-	-	-	Кр	-
3	Разблокировка в направлении L	+	-	-	+	Зел	Кр	-
4	Разблокировка в направлении R	-	-	+	+	-	Кр	Зел
5	Вращение в направлении L	+	+	-	+	Зел	-	-
6	Вращение в направлении R	-	+	+	+	-	-	Зел
7	Выход из тестового режима	+	+	+	+	Зел	Кр	Зел
8	Срабатывание <i>Fire Alarm</i>	-	-	-	-	Зел	Кр	Зел

Таблица 9. Проверка состояния датчиков

Количество звуковых сигналов зуммера ПДУ	Название датчика
1	Нормальное состояние всех датчиков, ненормализованных нет
2	Датчик кольца левый (SPL)
3	Датчик кольца правый (SPR)
4	Датчик замка левый №1 (SZL1)
5	Датчик замка левый №2 (SZL2)
6	Датчик замка правый №1 (SZR1)
7	Датчик замка правый №2 (SZR2)

¹ В табл. 8 обозначены: + – кратковременное нажатие кнопки, звуковой сигнал зуммера; Зел – горит зеленый индикатор; Кр – горит красный индикатор.

Таблица 10. Соответствие между звуковыми сигналами ПДУ и положением ротора¹

Количество звуковых сигналов зуммера ПДУ	Положение ротора турникета
1	Исходное
2	Угол 12°30' в сторону R или 85° в сторону L
3	Угол 50° в сторону R или L
4	Угол 85° в сторону R или 12°30' в сторону L

В случае выявления каких-либо неисправностей рекомендуется обратиться за консультацией в ближайший сервисный центр компании **PERCo**. Список сервисных центров **PERCo** приведен в паспорте изделия.

9 ЭКСПЛУАТАЦИЯ

При эксплуатации турникета соблюдайте меры безопасности, указанные в разд. 7.2.



Запрещается!

- Перемещать через зону прохода турникета предметы, размер которых превышает ширину проема прохода.
- Производить рывки и удары по составным частям турникета.
- Разбирать и регулировать узлы, обеспечивающие работу турникета (исполнительный механизм и блок управления).



Рекомендации по уходу за нержавеющей сталью:

Антикоррозийный эффект нержавеющей стали зависит от состояния тонкого оксидного слоя на ее поверхности. Поэтому для чистки и ухода за ней необходимо использовать мягкие безворсовые салфетки и кусочки ткани, а также неабразивные нейтральные моющие средства. Не допускается использовать грубые и жесткие губки, щетки и другие предметы, способные поцарапать поверхность изделия. При обработке следует избегать очистителей, содержащих хлориды, аммиак и другие реагенты, способные разрушить оксидную пленку.

Для удаления сложных загрязнений с нержавеющей стали используйте неабразивные специально предназначенные для этого средства в соответствии с их инструкцией (например, "E-NOX Clean" или аналогичные).

После обработки следует смыть остатки моющих средств чистой водой и вытереть насухо обработанные поверхности. В процессе эксплуатации изделия рекомендуется использование специальных средств защиты нержавеющей стали, содержащих нейтральные масла (например, "Glutoclean" или аналогичные).

Если турникет устанавливается на улице – необходимо минимизировать возможное попадание на него атмосферных осадков и дорожных реагентов.

9.1 Включение турникета

При включении турникета придерживайтесь следующей последовательности действий:

1. Проверьте, что створки турникета находятся в исходном положении, соответствующем выбранному режиму прохода (см. разд. 8.6).
2. Используя ключи, убедитесь, что замки механической разблокировки турникета закрыты для обоих направлений (см. разд. 9.4).
3. Подключите ИП турникета и при необходимости ИП ЛПП к сети с напряжением и частотой, указанными в их эксплуатационной документации.
4. Включите ИП. При исправности турникета ПДУ выдаст один звуковой сигнал. Большое количество звуковых сигналов будет означать неисправность одного из датчиков (см. табл. 9)

¹ Количество звуковых сигналов соответствует текущему положению ротора. Сигналы выдаются при переходе ротора в следующее положение.

5. Через 4 с после включения турникета автоматически подается команда «*Запрет прохода*». На обоих блоках индикации (11) загорятся красные индикаторы. На ПДУ (15) загорится красный индикатор над кнопкой **STOP**.
6. В случае их установки проверьте работу ДКЗП и сирены. Для этого:
 - Через 10-50 с после включения ИП турникета (после гашения тестового индикатора внутри ДКЗП) поднесите руку к ДКЗП.
 - При срабатывании ДКЗП зазвучит непрерывный сигнал сирены. Прекращение сигнала сирены происходит либо автоматически, спустя заданное время ($5\pm 0,5$ с), либо при нажатии любой кнопки на ПДУ.
7. Проверьте работу турникета во всех режимах в соответствии с табл. 11, 12 и 13 в зависимости от используемого управляющего устройства и с учетом особенностей работы исполнительного механизма.
8. После завершения проверок турникет готов к эксплуатации.

9.2 Импульсный режим управления

Подача команд управления турникетом от ПДУ и их индикация осуществляется в соответствии с табл. 11 и 12.

Таблица 11. Стандартный режим прохода при импульсном режиме управления (перемычка «IMP/POT» отключена)

Команда	Действия оператора на ПДУ	Индикация		Состояние турникета
		ПДУ	Блоки индикации	
« <i>Запрет прохода</i> »	Кратковременно нажмите кнопку STOP	Горит красный индикатор « <i>Stop</i> »	Горят красные индикаторы обоих направлений	Ротор заблокирован в исходном положении. Зона прохода перекрыта одной створкой
« <i>Однократный проход в заданном направлении</i> »	Кратковременно нажмите кнопку LEFT (RIGHT) , соответствующую направлению прохода	Горит зеленый индикатор заданного направления « <i>Left</i> » (« <i>Right</i> ») и красный индикатор « <i>Stop</i> »	Горит зеленый индикатор для заданного направления и красный для противоположного	Ротор разблокирован для поворота створок на 120° (однократного прохода) в заданном направлении.
« <i>Однократный проход в обоих направлениях</i> »	Кратковременно нажмите одновременно две кнопки LEFT и RIGHT	Одновременно горят два зеленых индикатора « <i>Left</i> » и « <i>Right</i> » и красный индикатор « <i>Stop</i> »	Горят зеленые индикаторы для обоих направлений. После прохода в каждом направлении для этого направления загорается красный индикатор.	Ротор разблокирован для поворота створок на 120° (однократного прохода) в каждом направлении, после чего последовательно блокируются оба направления.
« <i>Свободный проход в заданном направлении</i> »	Кратковременно нажмите одновременно две кнопки STOP и LEFT (RIGHT)	Горит зеленый индикатор заданного направления « <i>Left</i> » (« <i>Right</i> »)»	Горит зеленый индикатор для заданного направления и красный для противоположного	Ротор разблокирован для вращения в заданном направлении до смены команды

Команда	Действия оператора на ПДУ	Индикация		Состояние турникета
		ПДУ	Блоки индикации	
«Свободный проход в обоих направлениях»	Нажмите одновременно все три кнопки: LEFT , STOP и RIGHT	Одновременно горят два зеленых индикатора «Left» и «Right»	Горят зеленые индикаторы для обоих направлений	Ротор разблокирован для вращения в обоих направлениях до смены команды

Таблица 12. Шлюзовой режим прохода при импульсном режиме управления (перемычка «IMP/POT» отключена)

Команда	Действия оператора на ПДУ	Индикация		Состояние турникета
		на ПДУ	блоки индикации	
«Запрет прохода через шлюз»	Кратковременно нажмите кнопку STOP	Горит красный индикатор «Stop»	Горят красные индикаторы обоих направлений	Ротор заблокирован в исходном положении. Зона прохода перекрыта двумя створками, образующими шлюз
«Шлюзовой двухтактный» (однократный проход через шлюз)	1-й такт (вход в шлюз) Кратковременно нажмите кнопку, LEFT (RIGHT) , соответствующую направлению прохода	Горит зеленый индикатор заданного направления «Left» («Right») и красный индикатор «Stop»	Горит зеленый индикатор направления входа в шлюз и красный для противоположного	Ротор разблокирован для поворота створок на 120° в заданном направлении входа в шлюз
	2-й такт Примите решение о проходе, после чего кратковременно нажмите ту же кнопку для разрешения прохода, либо кнопку противоположного направления для возврата	Горит зеленый индикатор выбранного направления и красный индикатор «Stop»	Горит зеленый индикатор выбранного направления и красный для противоположного	Ротор разблокирован для поворота створок на 120° в выбранном направлении для выхода из шлюза
«Свободный проход через шлюз в заданном направлении»	Кратковременно нажмите одновременно две кнопки STOP и LEFT (RIGHT)	Горит зеленый индикатор заданного направления «Left» («Right»)»	Горит зеленый индикатор для заданного направления и красный для противоположного	Ротор разблокирован для вращения в заданном направлении до смены команды
«Свободный проход через шлюз в обоих направлениях»	Нажмите одновременно все три кнопки: LEFT , STOP и RIGHT	Одновременно горят два зеленых индикатора «Left» и «Right»	Горят зеленые индикаторы для обоих направлений	Ротор разблокирован для вращения в обоих направлениях до смены команды



Примечание:

Управление турникетом с помощью устройства РУ аналогично управлению от ПДУ. Кнопки на брелоке устройства РУ выполняют те же функции, что и кнопки ПДУ.

Направления прохода независимы друг от друга, т.е. подача команды для одного направления не изменяет состояния противоположного направления прохода. Обозначения кнопок и световых индикаторов ПДУ показаны на рис. 5.



Примечание:

Нажатие кнопки на ПДУ соответствует подаче на контакты DIN-рейки (*Unlock A*, *Unlock B* и *Stop*) сигнала низкого уровня относительно контакта *GND*.

Особенности подачи команд:

- После команды «*Однократный проход в заданном направлении*» турникет автоматически блокируется после прохода пользователя в данном направлении. Если проход не выполнен по истечении времени удержания в разблокированном состоянии (по умолчанию 5 с.), турникет также автоматически закроется.
- После подачи команды «*Однократный проход в обоих направлениях*» и совершения прохода в одном направлении возобновляется отсчет времени удержания в разблокированном состоянии для другого направления.
- После подачи команды «*Однократный проход в заданном направлении*» могут быть поданы команды «*Свободный проход*» для этого же направления или команда «*Запрет прохода*».
- После подачи команды «*Свободный проход в заданном направлении*» может быть подана только команда «*Запрет прохода*».

9.3 Потенциальный режим управления

Порядок подачи команд управления турникетом от контроллера СКУД и их индикация при потенциальном режиме управления осуществляется в соответствии с табл. 13. Направления прохода независимы друг от друга, т.е. подача команды для одного направления не изменяет состояния противоположного направления прохода.

Если к моменту совершения прохода на контакте соответствующего направления прохода присутствует сигнал низкого уровня, то турникет в данном направлении останется открытым.

**Таблица 13. Потенциальный режим управления
(перемычка «IMP/POT» подключена)**

Команда	Управляющие сигналы	Индикация на блоках индикации	Состояние турникета
« <i>Запрет прохода</i> »	Высокий уровень сигналов на контактах <i>Unlock A</i> и <i>Unlock B</i> или низкий уровень на контакте <i>Stop</i>	Горят красные индикаторы обоих направлений	Ротор заблокирован в исходном положении
« <i>Свободный проход в заданном направлении</i> »	Низкий уровень на контакте заданного направления. Высокий уровень на остальных контактах.	Горит зеленый индикатор для заданного направления и красный для противоположного	Ротор разблокирован для вращения в заданном направлении до смены команды
« <i>Свободный проход в обоих направлениях</i> »	Низкий уровень на обоих контактах, <i>Unlock A</i> и <i>Unlock B</i> и высокий уровень на контакте <i>Stop</i>	Горят зеленые индикаторы для обоих направлений	Ротор разблокирован для вращения в обоих направлениях до смены команды

9.4 Действия в нештатных ситуациях

Для экстренной эвакуации людей с территории предприятия в случае пожара, стихийных бедствий и других аварийных ситуаций необходимо предусмотреть аварийный выход. Для этой цели может использоваться полноростовая калитка **PERCo-WHD-16**.

Зона прохода турникета может служить только в качестве дополнительного аварийного выхода, при этом для обеспечения свободного прохода необходимо разблокировать вращение ротора турникета. Разблокировать турникет можно:

- управляющим сигналом с устройства аварийной разблокировки *Fire Alarm* (см. п. 5.3.6);
- замками механической разблокировки (при перебоях в электроснабжении, при выходе из строя ИП и т.п.).

Для механической разблокировки турникета выполните следующие действия:

1. Вставьте ключ в замок механической разблокировки, находящийся со стороны того направления, вращение ротора в которое необходимо разблокировать.
2. Откройте замок, повернув ключ против часовой стрелки на один полный оборот до упора.
3. Если турникет включен, то:
 - на блоке индикации разблокированного направления загорится зеленая стрелка;
 - на ПДУ погаснет красный индикатор над кнопкой **STOP** и загорится зеленый над кнопкой разблокированного направления.
4. При необходимости аналогичным образом разблокируйте противоположное направление вращения ротора.
5. Убедитесь, что турникет разблокирован, повернув рукой его ротор на несколько оборотов в разблокированную сторону.

Отключение механической разблокировки турникета производится в обратном порядке, предварительно необходимо установить створки в исходное положение. После отключения разблокировки убедитесь, что турникет заблокирован в необходимом направлении.

9.5 Возможные неисправности

Перечень возможных неисправностей, устранение которых производится потребителем, приведен в табл. 14.

При появлении других неисправностей рекомендуется обратиться за консультацией в ближайший сервисный центр компании **PERCo**. Список сервисных центров **PERCo** приведен в паспорте изделия.

Таблица 14. Возможные неисправности и способы их устранения

Неисправность	Вероятная причина	Способ устранения
При включении ИП турникет не работает, индикаторы на ПДУ и на блоках индикации не горят	Неправильное подключение или обрыв кабеля питания турникета (13)	Проверьте правильность подключения кабеля питания (13) к DIN-рейке. При обрыве кабеля питания замените его
Турникет не разблокируется в заданном направлении, индикаторы на ПДУ и на блоках индикации не горят или горят, но не изменяют своего состояния	Неправильное подключение или обрыв проводника кабеля управления	Проверьте правильность подключения кабеля управления к DIN-рейке. При обрыве кабеля управления замените его
Турникет разблокируется, но отсутствуют сигналы <i>PASS A</i> и <i>PASS B</i> с турникета на контроллер СКУД (проход не фиксируется СКУД)	Неправильное подключение, обрыв или короткое замыкание кабеля управления	Проверьте цепи подключения <i>PASS A</i> , <i>PASS B</i> , <i>Common</i> . По результатам проверки устраните неправильное подключение, обрыв или короткое замыкание кабеля управления

10 ТЕХНИЧЕСКОЕ ОБСЛУЖИВАНИЕ

При проведении технического обслуживания турникета (далее – ТО) соблюдайте меры безопасности, указанные в разд. 7.1. ТО рекомендуется выполнять работами силами двух человек, имеющих квалификацию механика и электромеханика (или электрика) не ниже третьего разряда и изучивших данное руководство.

В процессе эксплуатации с целью поддержания работоспособности и обеспечения расчетного срока службы турникета необходимо периодически проводить его техническое обслуживание. Периодичность планового ТО – один раз в шесть месяцев. В случае возникновения неисправностей ТО следует проводить сразу после их устранения.



Внимание!

В целях профилактики повреждений и для поддержания соответствующего качества покрытия необходимо регулярно, не реже одного раза в квартал, производить очистку поверхности турникета от загрязнений.

Рекомендации по уходу за нержавеющей сталью см. в разд. 9.



Примечание:

Регулировка узлов, обеспечивающих работу турникета, не входит в объем работ, предусмотренных ТО. Эти узлы отрегулированы на заводе-изготовителе и в дополнительной регулировке не нуждаются.

Порядок проведения ТО следующий:

1. Выключите ИП турникета и ИП ЛПП и отсоедините их от сети.
2. Снимите крышку (9) с балки привода (8) (см. разд. 6).
3. Последовательно проверьте и при необходимости подтяните резьбовые соединения креплений узлов турникета.
4. Очистите отсеки балки привода от возможных загрязнений.
5. Проверьте надежность крепления всех кабелей в клеммных колодках и разъемах.
6. Смажьте жидким машинным маслом типа И-20 детали исполнительного механизма в соответствии с рис. 25 (допускаются аэрозольные силиконовые смазки для низких температур).
7. Смажьте механизмы секретности замков механической разблокировки со стороны замочной скважины. Проверьте работу замков; они должны работать без заеданий, обеспечивая надежную разблокировку (свободное вращение) ротора в обоих направлениях (см. разд. 9.4).
8. Для модификаций турникета **PERCo-RTD-16.2** проведите проверку работы демпфера и при необходимости его регулировку (см. разд. 8.7).
9. Установите крышку на балку привода (см. разд. 6).
10. Для обслуживания нижнего узла вращения (3) снимите ротор (работайте вдвоем!):
 - Снимите полумуфты (см. рис. 19), отвернув 4 болта М8 муфтового соединения (4). Будьте осторожны! Удерживайте ротор и полумуфты от падения.
 - Аккуратно приподнимая с небольшим наклоном, снимите ротор (1) с нижнего узла вращения, выведите его из турникета и положите на устойчивую поверхность. Можно опереть на формователи.
11. Выньте из нижнего узла вращения (3) шайбы скольжения и фторопластовую втулку (см. рис. 14).
12. Проверьте затяжку анкерного болта крепления опорного фланца нижнего узла вращения к установочной поверхности и при необходимости подтяните его.
13. Очистите от загрязнений элементы нижнего узла вращения ротора и их поверхности трения. Внимательно осмотрите их на предмет отсутствия сколов, трещин и задиров. Допускается применение на поверхностях скольжения смазки типа ШРУС-4.
14. Соберите нижний узел вращения, соблюдая правильность порядка сборки (разд.8.5. п.15, рис. 14).
15. Последовательно проверьте соединения всех секций ротора на предмет отсутствия люфтов и равномерность зазоров. При необходимости выровняйте секции и устраните люфты, сняв заглушки и ослабив-затянув болты креплений М8 (см. рис. 20).
16. Установите ротор в соответствии с порядком монтажа (см. разд.8.5. п.15). Работайте вдвоем!

17. Проверьте затяжку анкерных болтов крепления к установочной поверхности фланца стойки с преграждающими планками (5) и фланцев секций (6) формователя прохода. При необходимости подтяните их.
18. Проверьте работу турникета в соответствии с разд. 8.8, а также работу дополнительного оборудования (при его наличии).

После завершения работ по техническому обслуживанию и проверок турникет готов к дальнейшей эксплуатации.

При обнаружении во время ТО турникета каких-либо дефектов его узлов, а также по истечении гарантийного срока его эксплуатации рекомендуется обратиться в ближайший сервисный центр компании **PERCo** за консультацией и для организации контрольного осмотра узлов турникета (список сервисных центров **PERCo** приведен в паспорте изделия).

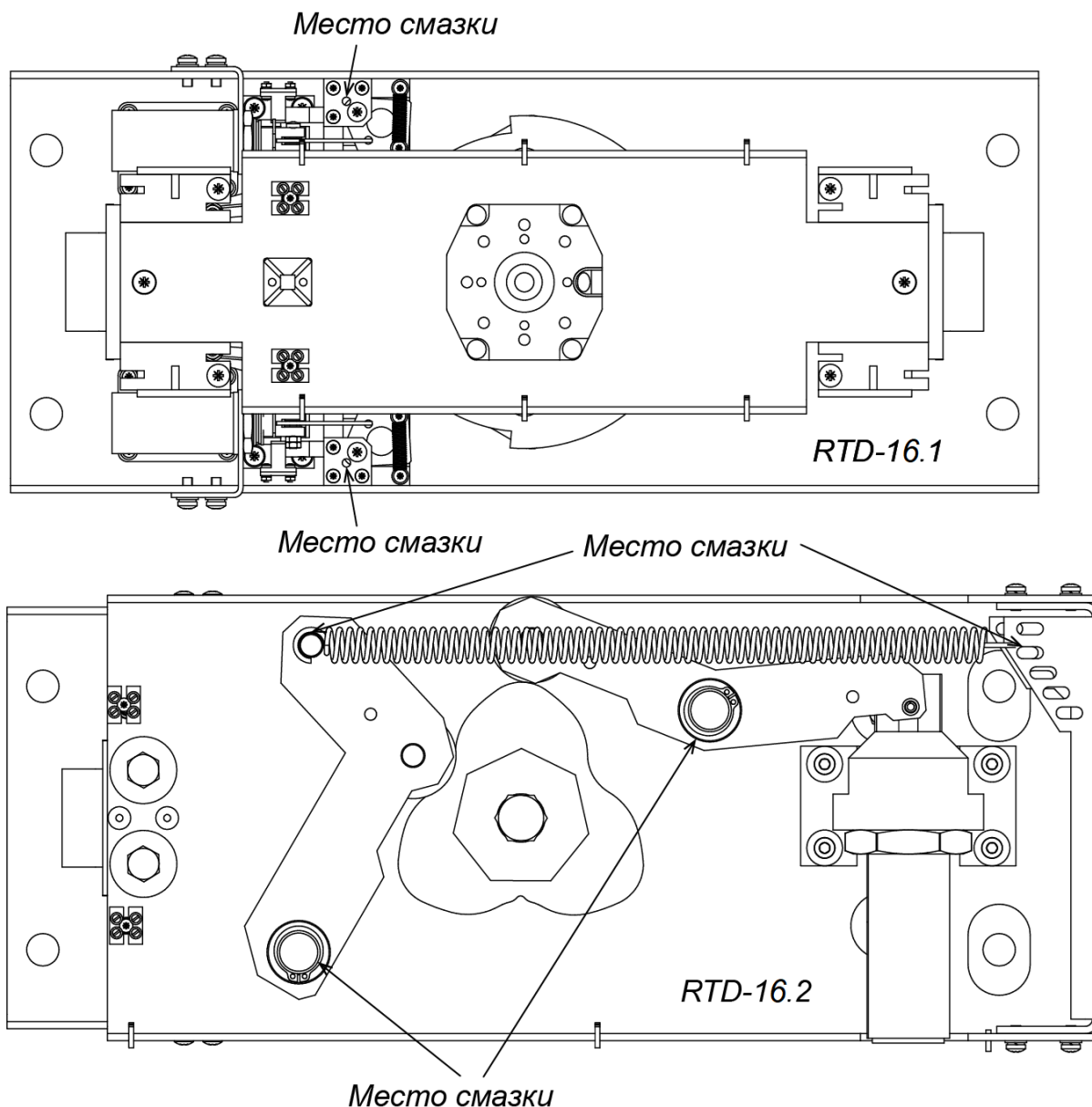


Рисунок 25. Вид сверху на исполнительный механизм, установленный в балке привода (8), с указанием мест смазки

Восстановление окрашенных поверхностей

При необходимости ремонта поврежденных окрашенных поверхностей турникета следует воспользоваться порошковой краской из ремонтного комплекта поставки турникета (см. разд. 4.1), руководствуясь следующей инструкцией по ее применению:

1. Обезжирьте и просушите поврежденную поверхность.

2. Разведите порошок краски в нужном количестве небольшим количеством ацетона до состояния густой сметаны. Необходимо иметь в виду, что краска начинает полимеризоваться в пределах 7-10 минут.
3. Нанесите краску на поврежденную поверхность кистью или тампоном.
4. Просушите отремонтированную поверхность до затвердевания краски; ориентировочное время сушки при комнатной температуре составляет 3...4 ч.

11 ТРАНСПОРТИРОВАНИЕ И ХРАНЕНИЕ

Турникет в упаковке предприятия-изготовителя допускается транспортировать только закрытым транспортом (в железнодорожных вагонах, в контейнерах, в закрытых автомашинах, в трюмах, на самолетах и т.д.).

При транспортировании допускается штабелировать только однотипные ящики – в два ряда в вертикальном положении или до десяти рядов в горизонтальном. Габариты и вес ящиков указан в табл. 4.

Хранение турникета допускается в закрытых помещениях при температуре окружающего воздуха от -40°C до $+50^{\circ}\text{C}$ и относительной влажности воздуха до 98% при $+25^{\circ}\text{C}$. В помещении для хранения не должно быть паров кислот, щелочей, а также газов, вызывающих коррозию.

После транспортирования и хранения турникета при отрицательных температурах или при повышенной влажности воздуха перед началом монтажных работ его необходимо выдержать в упаковке не менее 24 ч в климатических условиях, соответствующих условиям эксплуатации (см. разд. 2).

ПРИЛОЖЕНИЯ

Приложение 1. Алгоритм подачи команд управления при импульсном режиме

Командой является активный фронт сигнала (переход сигнала из высокого уровня в низкий) на соответствующем контакте относительно уровней сигналов на других контактах.



Примечание:

Для ПДУ:

- активный фронт – момент нажатия соответствующей кнопки на ПДУ;
- низкий уровень – соответствующая кнопка на ПДУ в нажатом положении;
- высокий уровень – соответствующая кнопка на ПДУ не нажата.

Подачей на контакты DIN-рейки *Unlock A*, *Stop* и *Unlock B* сигнала низкого уровня относительно контакта *GND* можно сформировать следующие команды.

«*Запрет прохода*» (турникет закрыт для входа и выхода) – активный фронт на контакте *Stop* при высоком уровне на контактах *Unlock A* и *Unlock B*. По этой команде закрываются оба направления.

«*Однократный проход в направлении A*» (турникет открыт для прохода одного человека в направлении *A*) – активный фронт на контакте *Unlock A* при высоком уровне на контактах *Stop*, *Unlock B*. По этой команде открывается направление *A* либо на 5 с, либо до совершения прохода в этом направлении, либо до команды «*Запрет прохода*», а направление *B* остается без изменений. Команда игнорируется, если в момент ее получения направление *A* находилось в состоянии «*Свободный проход*».

«*Однократный проход в направлении B*» (турникет открыт для прохода одного человека в направлении *B*) – активный фронт на контакте *Unlock B* при высоком уровне на контактах *Stop*, *Unlock A*. По этой команде открывается направление *B* либо на 5 с, либо до совершения прохода в этом направлении, либо до команды «*Запрет прохода*», а направление *A* остается без изменений. Команда игнорируется, если в момент ее получения направление *B* находилось в состоянии «*Свободный проход*».

«*Однократный проход в обоих направлениях*» (турникет открыт для прохода по одному человеку в каждом направлении) – активный фронт на контакте *Unlock A* открывает направление *A* при высоком уровне на контакте *Stop*, активный фронт на контакте *Unlock B* открывает направление *B* при высоком уровне на контакте *Stop*. Порядок следования фронтов не имеет значения. По этой команде открываются оба направления, каждое либо на 5 с, либо до совершения прохода в этом направлении, либо до команды «*Запрет прохода*». Команда игнорируется для того направления, которое в момент ее получения находилось в состоянии «*Свободный проход*».

«*Свободный проход в направлении A*» (турникет открыт для свободного прохода в направлении *A*) – активный фронт на контакте *Unlock A* при низком уровне на контакте *Stop* и высоком уровне на контакте *Unlock B*, или активный фронт на контакте *Stop* при низком уровне на контакте *Unlock A* и высоком уровне на контакте *Unlock B*. По этой команде открывается направление *A* до команды «*Запрет прохода*», а направление *B* остается без изменений.



Примечание:

При открытом для прохода направлении *B* при подаче команды «*Свободный проход в направлении A*» интервал между фронтами сигналов *Stop* и *Unlock A* не должен превышать 30 мс (что соответствует одновременному нажатию кнопок). В противном случае команда может быть воспринята как команда «*Запрет прохода*», и направление *B* может быть заблокировано. Данное замечание справедливо также для подачи команды «*Свободный проход в направлении B*» с учётом смены индексов направлений.

«*Свободный проход в направлении B*» (турникет открыт для свободного прохода в направлении *B*) – активный фронт на контакте *Unlock B* при низком уровне на контакте *Stop*

и высоком уровне на контакте *Unlock A*, или активный фронт на контакте *Stop* при низком уровне на контакте *Unlock B* и высоком уровне на контакте *Unlock A*. По этой команде открывается направление *B* до команды «*Запрет прохода*», а направление *A* остается без изменений.

«*Свободный проход*» (турникет открыт для свободного прохода в обоих направлениях) – активный фронт на контакте *Unlock A* при низком уровне на контакте *Stop* и активный фронт на контакте *Unlock B* при низком уровне на контакте *Stop*, или активный фронт на контакте *Stop* при низком уровне на контактах *Unlock A*, *Unlock B*. Порядок следования фронтов не имеет значения. По этой команде открываются оба направления до команды «*Запрет прохода*».

Приложение 2. Алгоритм подачи команд управления при потенциальном режиме



Примечание:

Для выходов контроллера СКУД:

- Высокий уровень – контакты выходного реле разомкнуты либо выходной транзистор закрыт.
- Низкий уровень – контакты выходного реле замкнуты либо выходной транзистор открыт.

«*Оба направления закрыты*» (турникет закрыт для входа и выхода) – высокий уровень на контактах *Unlock A*, *Unlock B* или низкий уровень на контакте *Stop*. По этой команде закрываются оба направления.

«*Направление A открыто*» (турникет открыт для прохода в направлении *A*) – низкий уровень на контакте *Unlock A* при высоком уровне на контактах *Stop*, *Unlock B*. По этой команде открывается направление *A* до снятия сигнала низкого уровня с контакта *A*, либо до команды «*Оба направления закрыты*», а направление *B* остается без изменений.

«*Направление B открыто*» (турникет открыт для прохода в направлении *B*) – низкий уровень на контакте *Unlock B* при высоком уровне на контактах *Stop*, *Unlock A*. По этой команде открывается направление *B* до снятия сигнала низкого уровня с контакта *B*, либо до команды «*Оба направления закрыты*», а направление *A* остается без изменений.

«*Оба направления открыты*» (турникет открыт для прохода в обоих направлениях) – низкий уровень на контактах *Unlock A* и *Unlock B* при высоком уровне на контакте *Stop*. По этой команде открываются оба направления до снятия сигнала низкого уровня с одного из контактов *A* (*B*), либо до команды «*Оба направления закрыты*».

Приложение 3. Схемы разметки для совместного с PERCo-RTD-16 монтажа элементов пропускного пункта

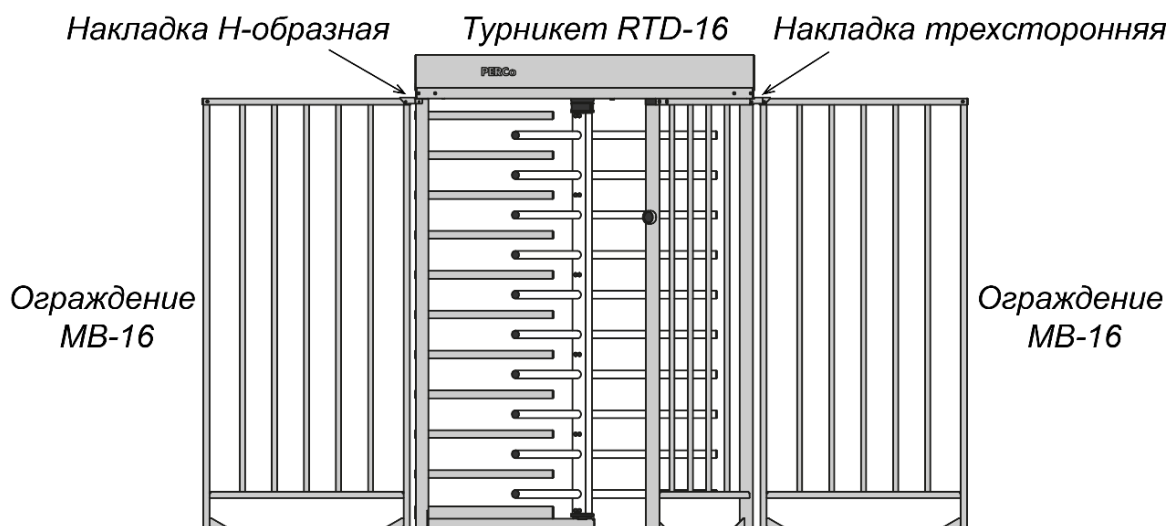


Рисунок 26. Пример взаимного расположения турникета с ограждением

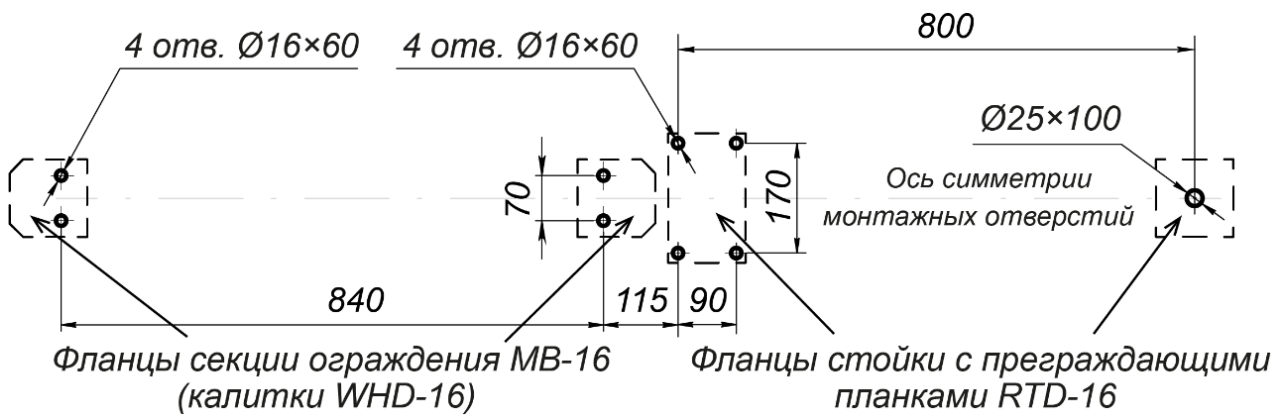


Рисунок 27. Схема разметки для монтажа турникета с ограждением или калиткой, расположенными со стороны стойки с преграждающими планками

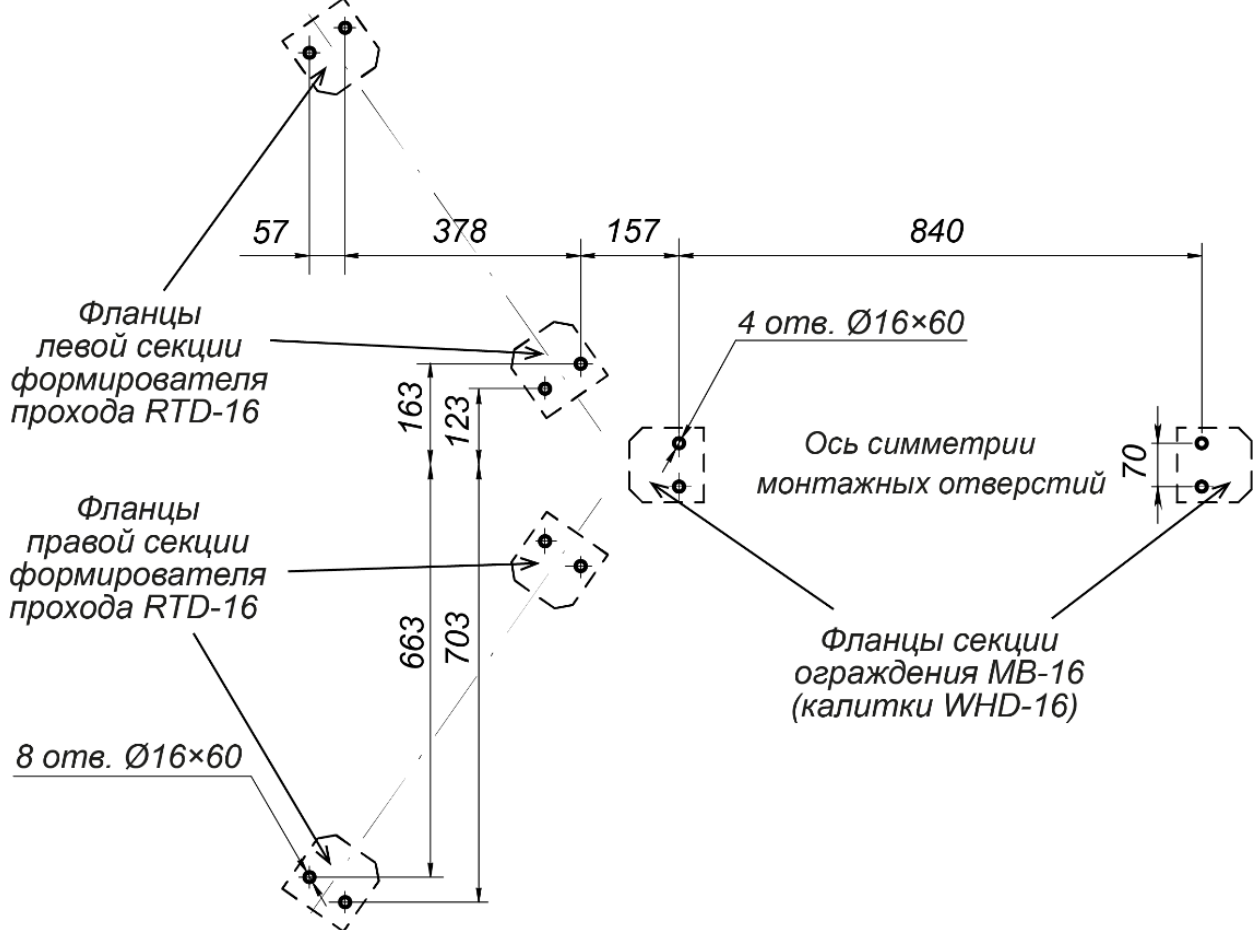


Рисунок 28. Схема разметки для монтажа турникета с ограждением или калиткой, расположенными со стороны секций формирователя прохода..

ООО «ПЭРКО»

Call-центр: 8-800-333-52-53 (бесплатно)
Тел.: (812) 247-04-57

Почтовый адрес:
194021, Россия, Санкт-Петербург,
Политехническая улица, дом 4, корпус 2

Техническая поддержка:
Call-центр: 8-800-775-37-05 (бесплатно)
Тел.: (812) 247-04-55

system@perco.ru - по вопросам обслуживания электроники
систем безопасности

turniket@perco.ru - по вопросам обслуживания турникетов и
ограждений

locks@perco.ru - по вопросам обслуживания замков

soft@perco.ru - по вопросам технической поддержки
программного обеспечения

www.perco.ru

Кор. 11.10.2021



www.perco.ru