

Содержание

1 Описание и работа	3
1.1 Назначение	3
1.2 Функции и технические данные	4
1.2.1 Функции	4
1.2.2 Технические данные	5
1.3 Описание домофона	7
1.3.1 Блок вызова	8
1.3.2 Коммутатор	8
1.3.3 Блок питания	8
1.3.4 Абонентские переговорные устройства	9
1.3.5 Электромагнитные замки и кнопки открывания двери	9
1.4 Состав комплекта	10
1.5 Упаковка	10
2 Порядок подключения и установки.....	11
3 Правила пользования	14
3.1 Вызов абонента.....	14
3.2 Дистанционное открывание двери абонентом.....	15
3.3 Открывание замка цифровым ключом, «проксимити-картой», бесконтактным ключом ЦИФРАЛКП-1	15

3.4 Открывание двери общим кодом.....	16
3.5 Открывание двери индивидуальным кодом.....	16
4 Программирование.....	17
4.1 Заводские установки.....	17
4.2 Вход в режим изменения параметров и настроек	18
4.3 Списки функций режима изменения параметров и настроек.....	19
4.4 Описание функций списка [F0].....	21
4.5 Описание функций списка [F1].....	32
4.6 Запись ключей	34
5 Требования безопасности.....	35
6 Транспортирование и хранение.....	37
7 Гарантийные обязательства.....	37
Приложение А. Габаритные и установочные размеры блока вызова ЦИФРАЛ ССD-2094М	40
Приложение Б. Габаритные и установочные размеры коммутаторов	41
Приложение В. Схемы подключения домофона.....	43

1. ОПИСАНИЕ И РАБОТА

1.1 Назначение

Домофон ЦИФРАЛ ССD-2094М и его модификации (ЦИФРАЛ ССD-2094М/Т, ЦИФРАЛ ССD-2094М/УС, ЦИФРАЛ ССD-2094М/ТУС, ЦИФРАЛ ССD-2094М/Р, ЦИФРАЛ ССD-2094М/РУС, ЦИФРАЛ ССD-2094М/РК, ЦИФРАЛ ССD-2094М/РКУС) (далее по тексту - домофон), представляет собой многоабонентный домофон, выполненный на основе однокристального микроконтроллера со специальным программным обеспечением. Домофон предназначен для работы в подъездах многоквартирных жилых домов, офисах, предприятиях в качестве замочно-переговорного устройства и системы ограничения доступа. Домофон рассчитан на подключение до 100 абонентов.

Домофон спроектирован и изготовлен для работы в сложных климатических условиях с диапазоном рабочих температур от -40°C до $+50^{\circ}\text{C}$. По устойчивости к механическим воздействиям домофон относится к антивандальной группе исполнения МЗ (ГОСТ 17516.1-90). Конструкция домофона обеспечивает электрическую, механическую и пожарную безопасность при эксплуатации, в соответствии с требованиями ГОСТ 12.2.006-87. Уровень промышленных радиопомех, создаваемых при работе домофоном, не превышает значений установленных ГОСТ Р 51318.14.1-2006.

1.2 Функции и технические данные

1.2.1 Функции

- Подача звукового сигнала вызова к абоненту (3 варианта сигнала вызова).
- Осуществление двухсторонней связи абонента с посетителем.
- Звуковое подтверждение нажатия любой из кнопок клавиатуры.
- Световая индикация работы на трехразрядном индикаторе.
- Дистанционное открывание двери абонентом.
- Открывание двери общим кодом.
- Открывание двери индивидуальным кодом.*
- Открывание двери с помощью ключей ЦИФРАЛ DC-2000А и Touch Memory Dallas (DS1990), «проксимити-карт» и бесконтактных ключей ЦИФРАЛ КП-1 для блоков вызова с индексом «Р» или бесконтактных ключей ЦИФРАЛ КП-1К для блоков вызова с индексом «РК».
- Звуковое подтверждение открывания дверного замка.
- Возможность подключения видеокамеры для трансляции видеосигнала абоненту.

* Таблицы индивидуальных кодов предоставляются по запросу. Для получения таблиц индивидуальных кодов необходимо обратиться в техподдержку на предприятие – изготовитель. Техподдержка: +79065018484 , +7(495)1200285, e-mail : npp-cyfral@cyfral.ru).

1.2.2 Технические данные

Потребляемая мощность, Вт, не более - в режиме «ожидания» - в режиме «вызова»	1,5 4,5
Максимальное количество подключаемых абонентов	100
Максимальный номер абонента	999
Количество таблиц индивидуальных кодов в памяти	1000
Количество индивидуальных кодов в таблице	100
Количество хранящихся в памяти ключей ЦИФРАЛ DC-2000А, Touch Memory Dallas (DS1990)	Определяется контроллером замка
Количество звуковых сигналов вызова абонента	3
Тип линии связи для трубок	координатный
Сопротивление линии связи, распознаваемое, как сопротивление короткого замыкания, Ом, не более	20
Сопротивление линии связи, Ом, не более	30
Тип выхода «OUT»	«открытый сток»
Напряжение питания «OUT», В, не более	50
Ток коммутации выхода «OUT», А, не более	0,04
Длительность сигнала на выходе «OUT», с	1...8
Дискретность изменения длительности сигнала на выходе	

«OUT», с		1
Время ожидания нажатия кнопки с клавиатуры, с, не более		3
Время подачи сигнала вызова абоненту, с		30±3
Время переговоров посетителя с абонентом, с		60±5
Время удержания электромагнитного замка в открытом состоянии		Определяется контроллером замка
Ток нагрузки обмотки «~15В» блока питания, А, не более		0,3
Ток нагрузки обмотки «~12В» блока питания, А, не более		0,6
Напряжение питания системы, В		~220±10%
Диапазон рабочих температур:		
- блока вызова*		-40...+50°C
- коммутатора		-10...+50°C
Максимальная влажность при температуре +25°C		98%
Размеры блока вызова, мм, не более		97x184x47
Масса блока вызова, кг, не более		0,64
Размеры коммутатора, мм, не более	ЦИФРАЛ КМГ-100М, ЦИФРАЛ КМГ-100.1М	180x90x42 157x90x63
Масса коммутатора, кг, не более	ЦИФРАЛ КМГ-100М,	0,18

	ЦИФРАЛ КМГ-100.1М	0,25
*Диапазон рабочих температур для моделей с индексом, «VC» может быть иным в зависимости от типа применяемой видеокамеры.		

1.3 Описание домофона

Блок вызова **ЦИФРАЛ ССD-2094М** работает совместно с коммутатором ЦИФРАЛ КМГ-100М (ЦИФРАЛ КМГ-100.1М), абонентскими переговорными устройствами марки **ЦИФРАЛ**, электромагнитным замком, кнопкой открывания двери изнутри, кнопкой открывания двери в аварийном режиме, а также совместно с ключами или «проксимити-картами» (схемы подключения блока вызова с необходимым оборудованием приведены в приложении В).

Кроме того, для домофона существуют дополнительные устройства, позволяющие значительно расширить возможности системы, а именно установить до трех параллельных абонентских устройств на один номер, обеспечить режим видеопросмотра посетителей и другие.

Различия модификаций домофона ЦИФРАЛ ССD-2094М состоят в следующем: в блоках вызова с индексом «Т» дополнительно установлено устройство приемное ключевое, в блоках вызова с индексом «VC» дополнительно установлена видеокамера цветного изображения, в блоках вызова с индексом «Р» дополнительно установлен считыватель «проксимити-карт» бесконтактный с рабочей частотой 125 кГц, в блоках

вызова с индексом «РК» дополнительно установлен считыватель «проксимити-карт» бесконтактный с рабочей частотой 13.56 МГц.

1.3.1 Блок вызова

Блок вызова домофона ЦИФРАЛ ССD-2094М устанавливается на входную дверь. Он предназначен для вызова абонента, осуществления связи между посетителем и абонентом. На лицевой стороне блока вызова установлен считыватель ключей или «проксимити-карт».

1.3.2 Коммутатор

Коммутатор – это устройство, осуществляющее соединение блока вызова с вызываемым абонентским переговорным устройством. Данная модель домофона работает совместно с коммутатором ЦИФРАЛ КМГ-100М. Коммутатор позволяет подключать до 100 абонентских переговорных координатных устройств. Коммутаторы отличаются размерами и способом крепления.

1.3.3 Блок питания

В домофоне ЦИФРАЛ ССD-2094М используется блок питания ЦИФРАЛ БП-2 с двумя независимыми обмотками трансформатора напряжением ~15В/0,3А для питания

домофона и $\sim 12\text{В}/0,8\text{А}$ для питания электромагнитного замка. Каждая обмотка защищена калиброванным предохранителем.

1.3.4 Абонентские переговорные устройства

В качестве абонентских переговорных устройств могут использоваться трубки абонентские переговорные (далее по тексту - ТАП) марки ЦИФРАЛ.

Для домофонов с индексом «VC» в качестве абонентских переговорных устройств могут использоваться видеомониторы марки ЦИФРАЛ.

Возможно использование ТАП-аналогов, выпускаемых другими производителями, о совместимости которых с домофоном необходимо уточнить у завода - производителя.

1.3.5 Электромагнитные замки и кнопки открывания двери

В домофоне рекомендуется использовать электромагнитные замки МЛ ЦИФРАЛ или их аналоги.

Работа домофона с электромеханическим замком возможна при использовании модернизированного контроллера ЦИФРАЛ ТС-01.

Для открывания двери изнутри может быть использована кнопка открывания двери ЦИФРАЛ КОДсП-2, ЦИФРАЛ КОДсП-4.

1.4 Состав комплекта

Блок вызова	1 шт.
Комплект крепежный:	
ключ ЦФРЛ.304119.001	1 шт.
шайба ЦФРЛ.711441.001	4 шт.
винт ЦФРЛ.715512.001	2 шт.
винт М5х40 DIN 7985	2 шт.
Коробка упаковочная	1 шт.
Гарантийный талон	1 шт.
Мастер-ключ*	1 шт.
Коробка упаковочная	1 шт.
Гарантийный талон	1 шт.
Руководство по эксплуатации	1 шт.

Внимание! Коммутатор в состав комплекта блока вызова ЦИФРАЛ ССD-2094М не входит и приобретается отдельно.

* Мастер ключ входит в состав комплекта только модификации изделия ССD-2094М/РК, ССD-2094М/РКVС.

1.5 Упаковка

Блок вызова упакован в картонную коробку. В коробку укладывается один блок вызова, комплект крепежный, гарантийный талон и руководство по эксплуатации. Коммутатор упакован в картонную коробку. В каждую коробку укладывается один коммутатор и гарантийный талон.

2. ПОРЯДОК ПОДКЛЮЧЕНИЯ И УСТАНОВКИ

ВНИМАНИЕ! Соблюдайте меры предосторожности при работе с напряжением 220 В!

2.1 Блок вызова устанавливается на наружный лист неподвижной створки металлической двери подъезда на высоте, как правило, 1400-1600 мм. Крепление должно препятствовать несанкционированному демонтажу блока.

Установочные и габаритные размеры блоков вызова приведены в приложении А.

2.2 Коммутатор устанавливается внутри слаботочной секции этажного распределительного щитка 1-го или 2-го этажа. Допустима установка в помещении электрощитовой подъезда. **Сопротивление линии связи и питания между коммутатором и блоком вызова не должно превышать 1 Ом.** Невыполнение требования приводит к появлению фона переменного тока при разговоре с абонентом и неустойчивой работе изделия.

Установочные и габаритные размеры коммутатора приведены в приложении Б.

2.3 Блок питания устанавливается в непосредственной близости от коммутатора. Для блока питания должна быть предусмотрена отдельная розетка с заземляющим контактом.

ЗАПРЕЩАЕТСЯ устанавливать блок питания на металлическую дверь подъезда.

2.4 Электромагнитный замок устанавливается на дверной косяк на высоте не более 1200 мм от пола. Электропроводка замка должна быть защищена в местах прохождения по открытым частям двери подъезда. Требования по сопротивлению проводки - аналогично п. 2.2.

2.5 Абонентское (квартирное) переговорное устройство устанавливается внутри квартиры в непосредственной близости от линии соединительных проводов на высоте, как правило, 1200-1500 мм от пола. Рекомендуемый провод для подключения - телефонный кабель ТРП. **Сопротивление проводки до коммутатора не должно превышать 30 Ом.**

2.6 Коммутатор имеет 10 линий «десятков» и 10 «единиц». Для подключения абонентских переговорных устройств к коммутатору служит 20-ти контактная клеммная колодка. Подключение переговорных устройств производится по разрядам десятков и единиц в номере абонента, разряд сотен отбрасывается.

2.7 Металлическая дверь подъезда должна быть обязательно заземлена.

2.8 Монтаж домофона осуществляется в соответствии с прилагаемыми схемами подключения (Приложение В). Неверное подключение приводит к выходу домофона из строя.

ВНИМАНИЕ! Проверьте правильность подключения полярности абонентских переговорных устройств! Плюс следует подключать к шине десятков, минус - к шине единиц. Ошибка приводит к неправильной адресации абонентов и сбоям в работе домофона.

ВНИМАНИЕ!

Подключение электромагнитного замка и блока вызова не производить, не убедившись, что вторичные обмотки трансформатора питания $\sim 12\text{В}$, $\sim 15\text{В}$ защищены предохранителями 1А и 0,5А соответственно.

Предприятие-изготовитель требует обязательной установки кнопки аварийного выхода «КАВ» (принудительной разблокировки электромагнитного замка). Кнопка должна обеспечивать протекание тока не менее 2А через нормально замкнутые контакты при напряжении 12В.

Предприятие-изготовитель рекомендует при проведении пуско-наладочных работ, а также при поиске неисправностей в координатно-матричной линии связи, использовать стрелочный мультиметр (тестер) с питанием не ниже 3В. Цифровые измерительные приборы для этих целей непригодны.

При установке блока вызова с видеокамерой установщикам необходимо обязательно указать информацию о том, что ведется видеонаблюдение.

3. ПРАВИЛА ПОЛЬЗОВАНИЯ

3.1 Вызов абонента

Вызов абонента осуществляется набором на клавиатуре соответствующего номера, который отображается на дисплее. При ошибке необходимо нажать кнопку «С» (далее по тексту кнопка СБРОС) и повторить набор номера. Через 3с после последнего нажатия кнопки автоматически производятся следующие проверки:

1. На допустимый номер абонента. Номер абонента является допустимым, если он попадает в список обслуживания.
2. Включен или исключен абонент из списка обслуживания.

Если номер абонента является недопустимым, то на индикатор будет выдано сообщение **[Err]**, сопровождаемое звуковым сигналом ошибочных действий.

Если номер абонента попадает в список обслуживания, но исключен из списка обслуживания, то на индикатор будет выдано сообщение **[OFF]**.

Номер абонента попадает в список обслуживания и является включенным в список обслуживания. В этом случае производится подключение абонента к линии связи.

Информация о вызываемом абоненте определяется тремя последними введенными цифрами. Если при наборе номера вызываемого абонента были введены цифры «566056», то вызываться будет абонент с номером «056».

3.2 Дистанционное открывание двери абонентом

Дистанционное открывание электрозамка производится нажатием и отпусканием кнопки открывания двери на переговорном устройстве абонента. Абонентское устройство от линии связи не отключается.

3.3 Открывание замка

цифровым ключом, «проксимити-картой», бесконтактным ключом ЦИФРАЛ КП-1

Для открывания замка цифровыми ключами ЦИФРАЛ DC-2000А, Touch Memory Dallas (DS1990) необходимо приложить ключ к устройству приемному ключевому, расположенному на лицевой панели блока вызова. Для блока вызова с индексами «Р» и «РК» поднести «проксимити-карту», бесконтактный ключ ЦИФРАЛ КП-1 или ЦИФРАЛ КП-1К (для блока вызова с индексом «РК») в зону считывания. Для блоков вызова ЦИФРАЛ ССD-2094М, ЦИФРАЛ ССD-2094М/УС считыватель ключа устанавливается отдельно на входную дверь.

3.4 Открывание двери общим кодом

Производится в следующей последовательности:

1. нажать кнопку «**ВВОД**», на индикаторе отображается сообщение [**Cod**];
2. ввести 4 цифры общего кода (общий код всегда содержит 4 цифры);

После ввода 4-й цифры автоматически проверяется код.

Если код совпал, и пользование общим кодом включено, то выполняется открывание двери.

Если код не совпал, то на индикатор выдается сообщение [**Err**] и формируется звуковой сигнал ошибочных действий.

Если пользование общим кодом выключено, то после ввода 4-й цифры на индикатор будет выдано сообщение [**OFF**].

Сообщение [**OFF**] или [**Err**], отображается в течение 3 сек., после чего индикатор очищается. Нажатие кнопки «**ВВОД**», приводит к очистке индикатора.

3.5 Открывание двери индивидуальным кодом

Производится в следующей последовательности:

1. ввести номер абонента, нажать кнопку «**ВВОД**», на индикаторе отображается сообщение [**Cod**];
2. ввести 2...4 цифры кода, закреплённого за данным абонентом.

После ввода 4-й цифры проверяется код. Нажатие кнопки «**ВВОД**» не требуется. Код может содержать 2 или 3 цифры, тогда для завершения ввода кода требуется нажать кнопку «**ВВОД**».

Если код совпал, и режим индивидуальных кодов включен, то выполняется открывание двери.

Если код не совпал и режим индивидуальных кодов включен, то на индикатор выдается сообщение [**Err**] и формируется звуковой сигнал ошибочных действий.

Неправильные действия пользователя сопровождаются на индикаторе сообщением об ошибке [**Err**] и звуковым сигналом ошибочных действий.

4. ПРОГРАММИРОВАНИЕ

4.1 Заводские установки

При продаже домофон имеет следующие заводские установки:

Код доступа в режим изменения параметров и настроек	123456
Номер таблицы индивидуальных кодов	000
Номер первого абонента	1
Количество абонентов, подлежащих обслуживанию	100
Длительность сигнала « OUT », с	1

Режим пользования индивидуальными кодами	ВЫКЛ
Абоненты ВКЛ/ВЫКЛ в список обслуживания	ВКЛ
Вызывной сигнал абонента	Звуковой сигнал №3

ВНИМАНИЕ!

Изготовитель рекомендует при установке домофона заменить заводской код доступа в режим изменения параметров и настроек на свой собственный и надежно его сохранить. При утере кода доступа дальнейшее изменение параметров устройства становится невозможным.

Восстановить доступ к режиму программирования домофона возможно только при обращении на предприятие-изготовитель.

4.2 Вход в режим изменения параметров и настроек

Вход в режим изменения параметров и настроек производится в следующей последовательности:

- нажмите кнопку **СБРОС**;
- введите число «**0000**» и нажмите кнопку «**В**» (далее по тексту кнопка **ВВОД**), на индикаторе отобразится сообщение [**Cod**];

- введите шесть цифр кода доступа в режим изменения параметров и настроек и нажмите кнопку **ВВОД**. Если код введен верно, то на индикаторе отобразится сообщение **[F0]**, если нет, то индикатор очистится.

Выход из режима изменения параметров и настроек произойдет через 15...20 секунд после последнего нажатия кнопки.

4.3 Списки функций режима изменения параметров и настроек

Режим программирования содержит 2 списка по 9 функций. Переключение между списками функций осуществляется кнопкой «9». При нажатии происходит смена информации в следующей последовательности: **[F0]**, **[F1]**.

Для изменения параметров домофона необходимо выбрать требуемый список, ввести номер функции и нажать **ВВОД**.

Функция «0» в любом списке, а также кнопка **СБРОС** – это выход из режима изменения параметров и настроек.

Таблица назначения функций списка [F0]

0	Выход из режима изменения параметров
1	Изменение кода доступа в режим изменения параметров
2	Общий код: - ВКЛ\ВЫКЛ режима общего кода, - изменение общего кода
3	Индивидуальный код: - просмотр номера кодовой таблицы, - ВКЛ\ВЫКЛ режима индивидуального кода, - изменение индивидуальных кодов по номеру абонента
4	Исключение абонента из списка обслуживания
5	Включение абонента в список обслуживания
6	Просмотр состояния абонентских установок по номеру абонента: - ВКЛ\ВЫКЛ в список обслуживания и отображение состояния линии; - номер вызывного сигнала; - ВКЛ\ВЫКЛ оповещения абонента при открывании двери ключом
7	Ввод номера 1-го абонента и количества абонентов
8	Длительность сигнала "OUT"

9	Переключение списка функций
----------	------------------------------------

Таблица назначения функций списка [F1]

0	Выход из режима изменения параметров
1,2	Резерв
3	Номер кодовой таблицы
4	Номер вызывного сигнала абонента, индивидуально по номеру абонента
5,6,7,8	Резерв
9	Переключение списка функций

4.4 Описание функций списка [F0]

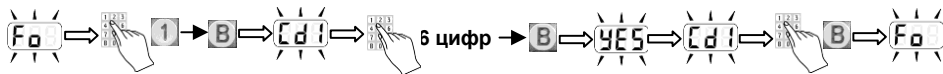
4.4.1 Функция 0 – выход из режима изменения параметров и настроек.

Введите цифру «0» и нажмите кнопку **ВВОД**. Блок вызова выйдет из режима изменения параметров и настроек и перейдет в обычный режим. На индикаторе должен светиться сегмент [_] в правом крайнем разряде.

4.4.2 Функция 1 – изменение кода доступа в режим изменения параметров и настроек

Введите цифру «1» и нажмите кнопку **ВВОД**. На индикаторе отобразится сообщение **[Cd1]**. Введите 6 цифр нового кода доступа и нажмите кнопку **ВВОД**. На индикаторе отобразится сообщение **[YES]**, что свидетельствует о записи введенного кода доступа в память блока вызова. Данное сообщение на индикаторе отображается в течение 3с, после чего на индикаторе отобразится сообщение **[Cd1]**. Можно повторить ввод нового кода доступа в режим изменения параметров и настроек или нажатием кнопки **ВВОД** выйти из функции. При выходе из функции на индикаторе отобразится сообщение **[F0]**.

Если было введено больше или меньше 6 цифр, то на индикаторе отобразится сообщение **[Err]**, данное сообщение на индикаторе отображается в течение 3с, после чего на индикаторе отобразится сообщение **[Cd1]**. Требуется повторить ввод кода доступа по-новому и правильно, либо нажать кнопку **ВВОД**. При этом произойдет выход из функции 1 и на индикаторе отобразится **[F0]**.

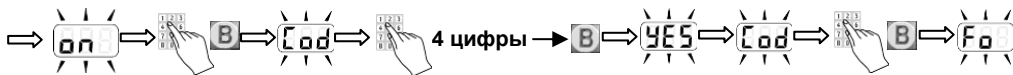


4.4.3 Функция 2 – общий код.

Введите цифру «2» и нажмите кнопку «ВВОД». На индикаторе отобразится сообщение [Cd2]. Нажмите кнопку «ВВОД». На индикаторе отобразится сообщение [on] или [OFF], в зависимости от того включено [on], или выключено [OFF] пользование общим кодом. Для изменения состояния пользования общим кодом на противоположное нажмите кнопку «0». При этом сообщение [on] сменится сообщением [OFF], при следующем нажатии кнопки «0» произойдет аналогичная смена сообщения на противоположное. Выберите требуемое состояние пользования общим кодом.



Если пользование общим кодом включено, нажмите кнопку «ВВОД». На индикаторе отобразится сообщение [Cod]. Введите 4 цифры общего кода и нажмите кнопку «ВВОД». На индикаторе отобразится сообщение [YES], что свидетельствует о записи общего кода в память блока вызова. Данное сообщение на индикаторе отображается в течение 3 сек., после чего на индикаторе отобразится сообщение [Cod]. Можно повторить ввод нового общего кода или нажатием кнопки «ВВОД» выйти из функции. При выходе из функции на индикаторе отобразится сообщение [F0].



Если было введено больше или меньше 4 цифр, то на индикаторе отобразится сообщение **[Err]**. Данное сообщение на индикаторе отображается в течение 3 сек., после чего на индикаторе отобразится сообщение **[Cod]**. Требуется повторить ввод общего кода, введя 4 цифры, либо нажать кнопку «**ВВОД**» – произойдет выход из функции 2, и на индикаторе отобразится сообщение **[F0]**.

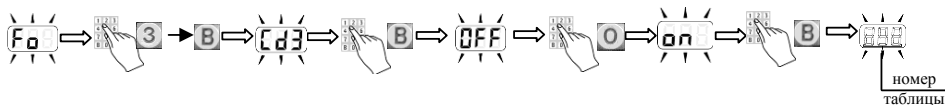
4.4.4 Функция 3 – индивидуальные коды.

В данной функции последовательно просматриваются следующие абонентские настройки.

- Включение, выключение пользования индивидуальными кодами;
- просмотр номера кодовой таблицы;
- ввод индивидуального кода по номеру абонентского устройства (АУ).

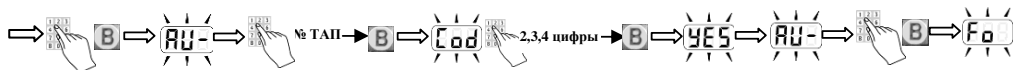
Введите цифру «**3**» и нажмите кнопку «**ВВОД**». На индикаторе отобразится сообщение **[Cd3]**. Нажмите кнопку «**ВВОД**». На индикаторе отобразится сообщение **[on]** или **[OFF]**, в зависимости от того включено **[on]**, или выключено **[OFF]** пользование индивидуальными кодами. Для изменения состояния пользования индивидуальными кодами на противоположное нажмите кнопку «**0**». При этом сообщение **[on]** сменится сообщением **[OFF]**, при следующем нажатии кнопки «**0**» произойдет аналогичная смена сообщения на противоположное. Выберите требуемое

состояние пользования индивидуальными кодами. Если пользование индивидуальными кодами включено, нажмите кнопку «ВВОД». На индикаторе отобразится номер кодовой таблицы.



Нажмите кнопку «ВВОД». На индикаторе отобразится сообщение **[AU-]**. Введите номер абонента (АУ), который желает сменить индивидуальный код. Нажмите кнопку «ВВОД». На индикаторе отобразится сообщение **[Cod]**. Введите 2, 3 или 4 цифры индивидуального кода.

Нажмите кнопку «ВВОД». На индикаторе отобразится сообщение **[YES]**, что свидетельствует о записи индивидуального кода в память блока вызова. Через 3 секунды или после нажатия кнопки «ВВОД» блок вызова перейдет в режим ввода номера абонента, на индикаторе отобразится сообщение **[AU-]**. При необходимости введите номер абонента и индивидуальный код для этого абонента. Для выхода из функции нажмите кнопку «ВВОД». Блок вызова перейдет в режим ввода номера функции, на индикаторе отобразится сообщение **[F0]**.



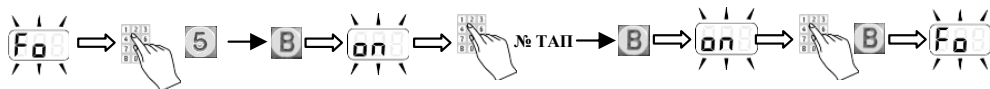
Если было введено больше 4 или меньше 2 цифр, то на индикаторе отобразится сообщение **[Err]**, сопровождаемое звуковым сигналом ошибочных действий. Через 3 секунды или после нажатия кнопки «**ВВОД**» блок вызова перейдет в режим ввода номера абонента, на индикаторе отобразится сообщение **[AU-]**. Требуется повторить ввод номера абонента и индивидуального кода. Для выхода из функции нажмите кнопку «**ВВОД**». Блок вызова перейдет в режим ввода номера функции, на индикаторе отобразится сообщение **[F0]**.

4.4.5 Функция 4/5 – выключить / включить абонента в список обслуживания

Введите цифру «4» («5») и нажмите кнопку **ВВОД**. На индикаторе отобразится сообщение **[OFF]** (**[on]**). Введите номер абонента (ТАП), которого требуется исключить (включить) из списка обслуживания. Нажмите кнопку **ВВОД**.

Если введенный номер абонента является допустимым, то на индикаторе отобразится сообщение **[OFF]** (**[on]**), что свидетельствует о выполнении выбранной функции.





Если введенный номер абонента является недопустимым, то на индикаторе в течение 3с отобразится сообщение **[Err]**, сопровождаемое звуковым сигналом ошибочных действий. Через 3с или после нажатия кнопки **ВВОД** блок вызова перейдет в режим ввода номера абонента, на индикаторе отобразится сообщение **[OFF]** (**[on]**). Можно вводить номер следующего абонента, которого требуется исключить (включить) из списка обслуживания, или нажать кнопку **ВВОД**, без нажатия цифровых кнопок. Блок вызова перейдет в режим ввода номера функции, на индикаторе отобразится сообщение **[F0]**.

Номер абонента является допустимым, если он равен или больше номера первого абонента и равен или меньше номера последнего абонента

4.4.6 Функция 6 – просмотр состояния абонентских установок по номеру абонента

В данной функции последовательно просматриваются следующие абонентские настройки.

- ВКЛ/ВЫКЛ в список обслуживания и отображение состояния линии;



- номер вызывного сигнала;
- ВКЛ/ВЫКЛ оповещения абонента при открывании двери ключом.

Введите цифру «6» и нажмите кнопку **ВВОД**. На индикаторе отобразится сообщение **[AU-]**. Введите номер абонента (ТАП), информацию о котором желаете просмотреть. Нажмите кнопку **ВВОД**. Если введенный номер абонента является недопустимым, то на индикаторе отобразится сообщение **[Err]**. Если введенный номер абонента является допустимым, то на индикаторе отобразится сообщение **[OFF]/[on]**, свидетельствующее о нахождении абонента в списке обслуживания или об его исключении из списка обслуживания.



Одновременно происходит подключение абонента к линии связи, без выдачи ему вызывного сигнала, включения микрофона и динамика в блоке вызова. Результат анализа состояния трубки выдается на индикатор в правом крайнем разряде. Соответствие состояния линии и индикации приведено в таблице 1:

Таблица 1

	→ Короткое замыкание, $R(L)=0\dots 20\text{ Ом}$		→ Трубка снята
	→ Трубка лежит		→ Обрыв

Через 3 секунды или после нажатия кнопки **ВВОД** блок вызова перейдет в режим отображения номера вызывного сигнала абонента. На индикаторе отобразится сообщение **[SnX]**, где: **X** – номер вызывного сигнала от 1 до 3.

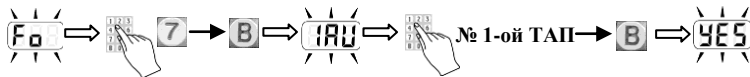
Через 3 секунды или после нажатия кнопки **ВВОД** блок вызова перейдет в режим отображения, включена или выключена функция оповещения абонента при открывании двери ключом, сообщение **[OFF]/[on]**.

Через 3 секунды или после нажатия кнопки **ВВОД** блок вызова перейдет в режим ввода нового номера абонента, на индикаторе отобразится сообщение **[AU-]**. Для выхода из функции требуется нажать кнопку **ВВОД**, когда на индикаторе отображается сообщение **[AU-]**. Блок вызова выйдет из функции и на индикаторе отобразится сообщение **[F0]**.

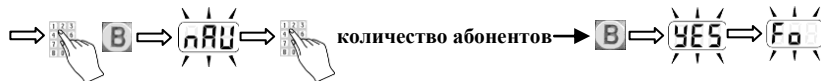


4.4.7 Функция 7 – ввод номера 1-го абонента и количества абонентов

Введите цифру «7» и нажмите кнопку **ВВОД**. На индикаторе отобразится сообщение [1AU]. Введите номер 1-го абонента в диапазоне 1...999 и нажмите кнопку **ВВОД**. При вводе в качестве номера 1-го абонента значения, равного 0, будет выдано сообщение об ошибке [Err] и сформирован звуковой сигнал ошибочных действий. Через 3 секунды или после нажатия кнопки **ВВОД** блок вызова перейдет в режим ввода номера 1-го абонента, на индикаторе отобразится сообщение [1AU]. Повторите правильно ввод номера 1-го абонента. При правильно введенном номере 1-го абонента на индикаторе отобразится сообщение [YES].



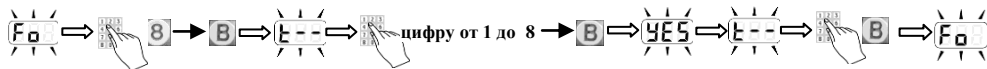
Через 3 секунды или после нажатия кнопки **ВВОД** блок вызова перейдет в режим ввода количества абонентов, подлежащих обслуживанию. На индикаторе отобразится сообщение [nAU]. Введите количество абонентов в диапазоне 1...100 и нажмите кнопку **ВВОД**. При правильно введенном количестве абонентов на индикаторе отобразится сообщение [YES]. Через 3 секунды или после нажатия кнопки **ВВОД** блок вызова перейдет в режим ввода номера функции. На индикаторе отобразится сообщение [F0].



При вводе количества абонентов, равным 0 или более 100, на индикатор будет выдано сообщение об ошибке **[Err]**, сопровождаемое звуковым сигналом ошибочных действий. Через 3 секунды или после нажатия кнопки **ВВОД** блок вызова перейдет в режим ввода количества абонентов, на индикаторе отобразится сообщение **[nAU]**. Повторите правильно ввод количества абонентов.

4.4.8 Функция 8 – изменение длительности сигнала «OUT»

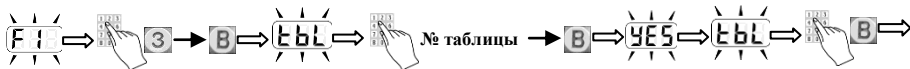
Длительность сигнала «**OUT**» – это время, в течение которого на линии управления замком «**OUT**» формируется сигнал низкого уровня. Введите цифру «**8**» и нажмите кнопку **ВВОД**. На индикаторе отобразится сообщение **[t--]**. Введите длительность сигнала «**OUT**» в диапазоне 1...8с и нажмите кнопку **ВВОД**. При правильно введенном времени открывания на индикаторе отобразится сообщение **[YES]**. Через 3 секунды или после нажатия кнопки **ВВОД**, блок вызова перейдет в режим ввода времени открывания, на индикаторе отобразится сообщение **[t--]**. Для выхода из функции нажмите кнопку **ВВОД**, не вводя длительность сигнала «**OUT**». Блок вызова перейдет в режим ввода номера функции, на индикаторе отобразится сообщение **[F0]**.



4.5 Описание функций списка [F1]

4.5.1 Функция 3 – изменение номера кодовой таблицы.

Введите цифру «3» и нажмите кнопку «ВВОД». На индикаторе отобразится сообщение [tbL]. Введите номер кодовой таблицы в диапазоне 000...999. Нажмите кнопку «ВВОД». По окончании записи номера кодовой таблицы на индикаторе отобразится сообщение [YES]. Через 3 секунды или после нажатия кнопки «ВВОД» на индикаторе отобразится сообщение [tbL]. Блок вызова переходит в режим ввода номера кодовой таблицы. Введите, если требуется, номер кодовой таблицы или нажатием кнопки «ВВОД» выйдите из функции. При выходе из функции на индикаторе отобразится сообщение [F1].



4.5.2 Функция 4 – изменение номера вызывного сигнала абонента, индивидуально по номеру абонента

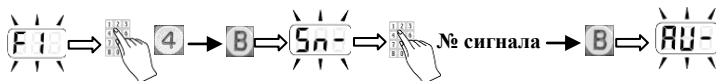
Введите цифру «4» и нажмите кнопку **ВВОД**. На индикаторе отобразится сообщение [**Sn-**]. Введите номер вызывного сигнала в диапазоне 1...3. Сразу же после ввода номера вызывного сигнала прозвучит выбранный звуковой сигнал в динамике пульта. Список вызывных сигналов:

«1» – Звуковой сигнал №1 – 0,9 с;

«2» – Звуковой сигнал №2 – 0,9 с;

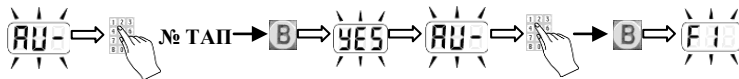
«3» – Музыкальный фрагмент «К Элизе», 19 нот – 5,34 с.

После выбора требуемого вызывного сигнала, нажмите кнопку **ВВОД**. На индикаторе отобразится сообщение [**AU-**]. Пульт переходит в режим ввода номера абонента, за которым будет закреплен выбранный звуковой сигнал вызова.



Введите номер абонента и нажмите кнопку **ВВОД**. При правильно введенном номере абонента на индикаторе отобразится сообщение [**YES**]. Через 3 секунды или после нажатия кнопки **ВВОД** блок вызова перейдет в режим ввода номера абонента. Введите

номер абонента, за которым требуется закрепить предварительно выбранный номер вызывного сигнала. Если больше не требуется изменять номер вызывного сигнала у абонентов, нажмите кнопку **ВВОД**. Блок вызова перейдет в режим ввода номера функции, на индикаторе отобразится сообщение **[F1]**.



Номер абонента считается правильным, если он попадает в список абонентов подлежащих обслуживанию, см. пункт 4.4.5.

4.6 Запись ключей

Запись кода ключей ЦИФРАЛ DC-2000A, Touch Memory Dallas (DS1990), «проксимити-карт» и бесконтактных ключей ЦИФРАЛ КП-1 производится согласно инструкции на контроллер электромагнитного замка марки ЦИФРАЛ.

Для записи ключей в блок вызова с индексом «РК» необходимо поднести мастер-ключ (входит в комплект поставки) к считывателю бесконтактных ключей, подсветка считывателя начнет мигать, а блок вызова перейдет в режим записи ключей. Поднесите к считывателю ключи, которые необходимо записать в блок вызова.

При удачной записи подсветка считывателя перестаёт мигать на 1 секунде, выход из режима записи ключей произойдет автоматически через 8 секунд после записи последнего ключа.

Для записи мастер-ключа в блок вызова необходимо снять, а затем снова подать питание на блок вызова. Если мастер-ключ записывается впервые, считыватель начнёт мигать с периодом 0,5 секунды. Поднесите мастер-ключ к считывателю, при этом произойдет запись мастер-ключа в блок вызова, подсветка считывателя перестанет мигать. Если мастер-ключ уже записывался до этого, считыватель начнёт мигать с периодом 0,2 секунды. Поднесите старый мастер-ключ, при этом считыватель погаснет на 2 секунды, после чего начнет мигать с периодом 0,2 секунды. Поднесите новый мастер-ключ к считывателю, при этом произойдет запись мастер-ключа в блок вызова, подсветка считывателя перестанет мигать. Если в течение 8 секунд после включения блока вызова не поднести к считывателю мастер-ключ блок вызова выйдет из режима записи мастер-ключа.

5. ТРЕБОВАНИЯ БЕЗОПАСНОСТИ

5.1 При монтаже и эксплуатации оборудования соблюдайте общие правила электробезопасности.

5.2 ЗАПРЕЩАЕТСЯ эксплуатация блока питания домофона в помещениях с повышенной влажностью или наличием токопроводящей пыли.

Скачано с

5.3 ЗАПРЕЩАЕТСЯ производить регулировку и ремонт электрооборудования лицам, не имеющим специальной подготовки.

5.4 Перед подключением проверьте, чтобы напряжение электросети соответствовало напряжению, указанному в таблице с техническими характеристиками.

5.5 Если вилка сетевого шнура блока питания не подходит к Вашей розетке, рекомендуем Вам обратиться к электрику для ее замены. Запрещается использовать самодельные переходники и удлинители.

ВНИМАНИЕ! В целях обеспечения пожарной безопасности соблюдайте указанные правила:

-перед включением блока питания в электросеть проверьте изоляцию электрического шнура;

-оберегайте электрический шнур от повреждений. При повреждении шнура блока питания его замену должен производить квалифицированный электрик, имеющий право на проведение этой работы.

5.7 ЗАПРЕЩАЕТСЯ снимать крышку блока питания, производить ремонт других элементов, не убедившись в отсутствии напряжения в системе домофона.

5.8 ЗАПРЕЩАЕТСЯ устанавливать в блок питания самодельные предохранители.

6 ТРАНСПОРТИРОВАНИЕ И ХРАНЕНИЕ

Блок вызова и коммутатор в упаковке завода-изготовителя можно перевозить любым видом крытого транспорта.

Блок вызова и коммутатор следует хранить в упаковке завода-изготовителя в закрытых помещениях с естественной вентиляцией при температуре окружающего воздуха до +40°C и относительной влажности не более 80% при температуре +25°C. Индивидуальные коробки с блоками вызова и коммутаторами должны быть уложены в штабеля (не более 10 коробок по высоте) на стеллажах на высоте не менее 0,1 м от пола.

7 ГАРАНТИЙНЫЕ ОБЯЗАТЕЛЬСТВА

Предприятие-изготовитель гарантирует безотказную работу домофона в течение 12-ти месяцев со дня продажи, но не более 18-ти месяцев со дня выпуска изделия заводом-изготовителем и при соблюдении потребителем правил монтажа, эксплуатации и рекомендаций, изложенных в настоящем руководстве по эксплуатации. В случае обнаружения дефектов, возникших при работе домофона в течение гарантийного срока, предприятие-изготовитель гарантирует бесплатное устранение неисправности.

Домофон рассчитан на непрерывную работу в течение 5-ти лет с момента продажи.

Гарантийный ремонт производится при наличии гарантийного талона с указанием заводских номеров устройств, входящих в состав домофона. Пересылка домофона и его комплектующих на предприятие-изготовитель для ремонта осуществляется за счет покупателя.

Предприятие-изготовитель не принимает претензий на некомплектность и механические повреждения домофона после его продажи.

Домофон не подлежит бесплатному гарантийному обслуживанию в следующих случаях:

- при наличии механических повреждений и дефектов, вызванных неправильным подключением или внешними воздействиями;
- при самовольном изменении конструкции, электрической схемы или комплектации изделия;
- если был проведен ремонт лицом, не имеющим на это соответствующего разрешения.

Предприятие-изготовитель не несет ответственности (гарантия не распространяется) в случаях:

- неисправностей, вызванных попаданием внутрь блока вызова посторонних предметов, веществ, жидкостей;
- неисправностей, вызванных несоответствием государственным стандартам параметров сети электропитания;
- при подключении блока вызова к сети электропитания без защитного заземляющего проводника на оборудовании и на металлической двери;

- неисправностей, вызванных использованием нестандартных материалов и запасных частей;

- неисправностей, вызванных стихией, пожаром или другими причинами, не зависящими от предприятия-изготовителя.

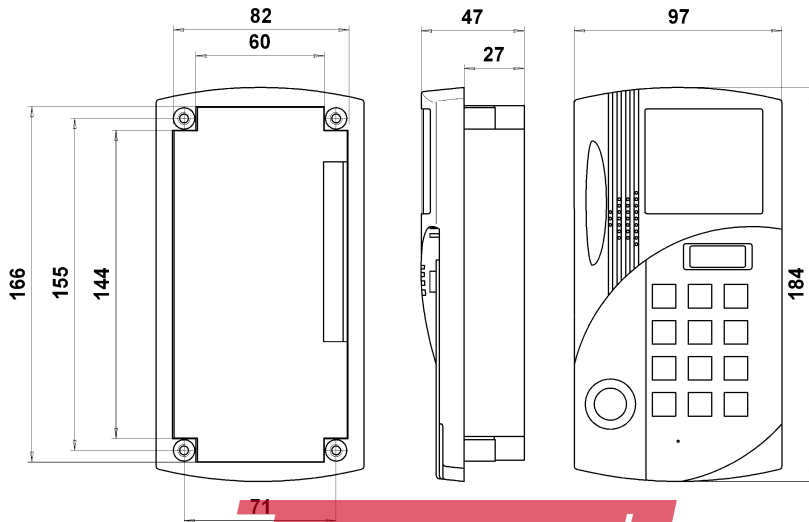
Предприятие-изготовитель оставляет за собой право вносить в конструкцию и электрическую схему устройства изменения, не влияющие на основные параметры.

ВНИМАНИЕ! Покупая домофон, проверьте наличие печати, даты продажи и подписи продавца на гарантийном талоне. Если в гарантийном талоне отсутствует печать и отметка о дате продажи, то гарантийный срок исчисляется со дня выпуска домофона заводом-изготовителем.

Приложение А

(справочное)

Габаритные и установочные размеры блока вызова домофона ЦИФРАЛ ССД-2094М



Приложение Б

(справочное)

Габаритные и установочные размеры коммутаторов

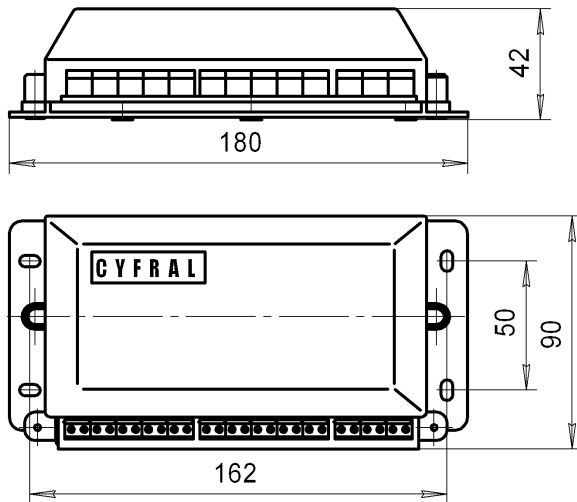


Рисунок Б.1 Габаритные и установочные размеры коммутатора ЦИФРАЛ КМГ-100М

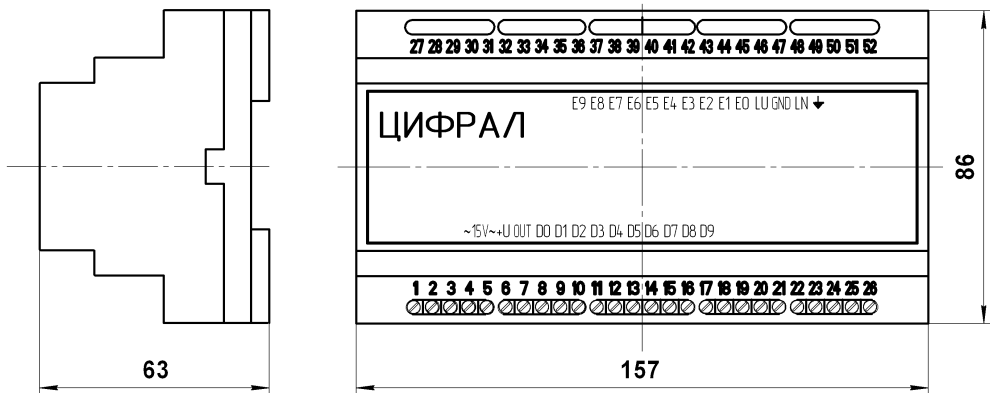


Рисунок Б.2 Габаритные и установочные размеры коммутатора ЦИФРАЛ КМГ-100.1М

Приложение В (обязательное) Схемы подключения домофона

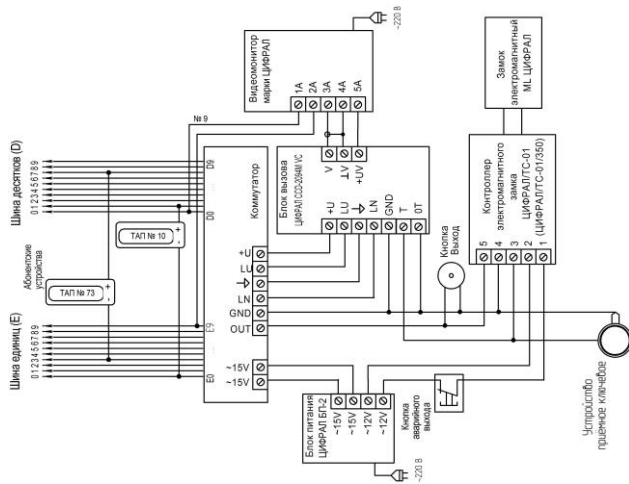


Рисунок В.1 Схема подключения домофона ЦИФРАЛ ССД-2094М, ЦИФРАЛ ССД-

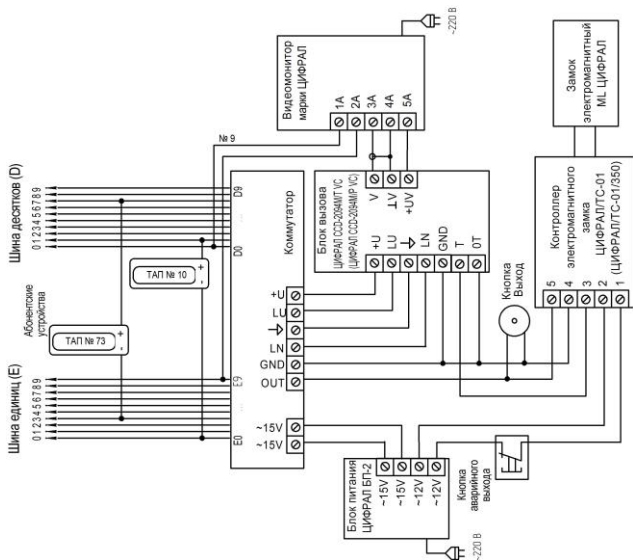


Рисунок В.2 Схема подключения домофонов ЦИФРАЛ CCD-2094M/TVCS,
ЦИФРАЛ CCD-2094M/PVC

(для вариантов исполнения «VC» использовать видеомонитор ЦИФРАЛ ВМ-3020)

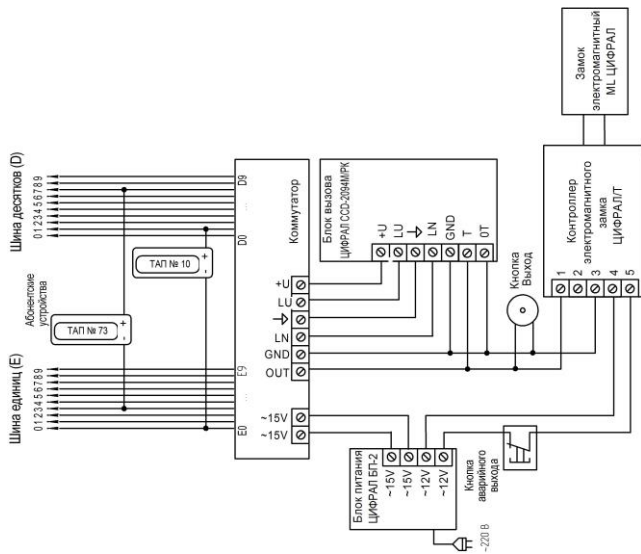


Рисунок В.3 Схема подключения домофона ЦИФРАЛ ССД-2094М/РК с контроллером

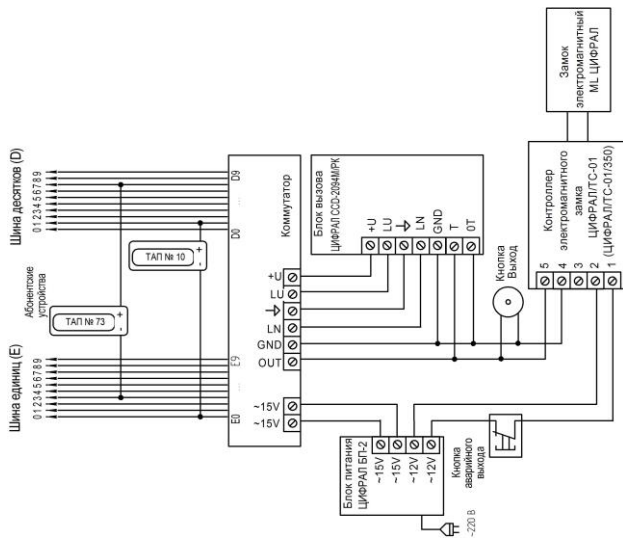


Рисунок В.4 Схема подключения домофона ЦИФРАЛ ССД-2094М/РК с контроллером ЦИФРАЛ/ТС-01, ЦИФРАЛ/ТС-01/350.

(Ключи в памяти контроллера ЦИФРАЛ/ТС-01, ЦИФРАЛ/ТС-01/350 не хранятся)

Скачано с

ТЕХКЛЮЧИ.РФ

Для заметок

Скачано с  **ТЕХКЛЮЧИ.рф**