



НАУЧНО-ПРОИЗВОДСТВЕННОЕ ОБЪЕДИНЕНИЕ

СПЕКТРОН

Согласовано:
ФГБУ ВНИИПО МЧС России
ОС «ПОЖТЕСТ»

Согласовано:
ФГУП «ВНИИФТРИ»
ОС ВСИ «ВНИИФТРИ»

ИЗВЕЩАТЕЛЬ ПОЖАРНЫЙ ТЕПЛОВОЙ ТОЧЕЧНЫЙ ВЗРЫВОЗАЩИЩЕННЫЙ исполнения: «Спектрон-101-Р-Ехi» «Спектрон-101-Р-Ехm»

Руководство по эксплуатации
СПЕК.425214.001-03 РЭ



2020

ВНИМАНИЕ!

Перед установкой и включением извещателя внимательно ознакомьтесь с руководством по эксплуатации.

1 ОПИСАНИЕ

«Спектрон-101-Р-Ехi», «Спектрон-101-Р-Ехm» представляет собой автоматическое электронное устройство, которое при обнаружении изменения температуры в зоне контроля, выдает сигнал «ПОЖАР» в шлейф сигнализации приёмно-контрольного прибора в зависимости от скорости повышения температуры и заданного температурного класса.

По характеру реакции извещатель подразделяется на три режима:

- максимальный;
- дифференциальный;
- максимально–дифференциальный.

Для включения максимального режима, необходимо установить джампер Rdt в положение 1-2 (таблица 7), и выбрать температурный класс, см п. 4.4 настоящего РЭ.

Для включения дифференциального режима, необходимо установить джампер Rdt в положение 2-3, см п. 4.3 настоящего РЭ, далее отключить температурный класс, см. табл. 8.

Для включения максимально–дифференциального режима, необходимо выбрать температурный класс согласно п. 4.4 настоящего РЭ и установить джампер Rdt в положение 2-3.

Извещатель выполнен в соответствии с требованиями технических средств пожарной автоматики по ГОСТ Р 53325. Корпус извещателя изготовлен из высокопрочного ABS-пластика и имеет степень защиты (IP68) от воздействия внешней среды.

Извещатель «Спектрон-101-Р-Ехi» выполнен в соответствии с требованиями на взрывозащищенное оборудование с видом взрывозащиты «искробезопасная цепь ia», имеющее уровень взрывозащиты «особовзрывобезопасный» по ТР ТС 012/2011, ГОСТ 30852.0 (МЭК 60079-0), ГОСТ 30852.10 (МЭК 60079-11) с маркировкой **0 Ex ia IIC T5/T6 Ga X**, где знак «X» в маркировке взрывозащиты означает, что при эксплуатации извещателя следует защищать трубку чувствительного элемента от механических ударов.

Извещатель может применяться во взрывоопасных зонах классов «0», «1» и «2» закрытых помещений и наружных установок, согласно классификации главы 7.3. ПУЭ (шестое издание), ГОСТ 30852.9, ГОСТ 30852.13 и других

директивных документов, регламентирующих применение электрооборудования во взрывоопасных зонах. Окружающая среда может содержать взрывоопасные смеси газов и паров с воздухом категории ПА, ПВ и ПС.

Извещатель работает по 2-х проводной схеме подключения в ШС ППКОП с обеспечением искрозащиты шлейфов сигнализации или через барьеры искрозащиты. Производителем рекомендуются к применению барьер искрозащиты Спектрон-ИБ-02.

Извещатель «Спектрон-101-Р-Exm» выполнен в соответствии с требованиями на взрывозащищенное оборудование подгрупп ПА, ПВ, ПС по ГОСТ 30852.0 (МЭК 60079-0) и соответствует маркировке взрывозащиты **1 Ex mb [ia] ПС T5/T6 Gb X**, где [ia] – внутренняя искробезопасная цепь. Знак «X» в маркировке взрывозащиты означает, что при эксплуатации извещателя следует защищать трубку чувствительного элемента от механических ударов.

Извещатель может устанавливаться во взрывоопасных зонах классов «1» и «2» закрытых помещений и наружных установок согласно классификации главы 7.3. ПУЭ (шестое издание), ГОСТ 30852.9, ГОСТ 30852.13 и других директивных документов, регламентирующих применение электрооборудования во взрывоопасных зонах. Окружающая среда может содержать взрывоопасные смеси газов и паров с воздухом категории ПА, ПВ и ПС. Извещатель работает в шлейфах ППКОП по 2-х проводной схеме подключения

Извещатель оснащен функцией проверки работоспособности при поднесении постоянного магнита к определенному месту на корпусе.

Супер-яркий светодиод, расположенный на корпусе извещателя выполняет функции индикатора состояний. Возможность работы извещателя в температурном диапазоне от минус 75°С до плюс 85°С.

2 ТЕХНИЧЕСКИЕ ХАРАКТЕРИСТИКИ

Таблица 1 – Максимальный режим

	Характеристика		Значение
	Температурный класс	Температурный класс оборудования	
Температура срабатывания, °С	A1	T6	54 – 65
	A2	T6	54 – 70
	A3	T6	64 – 76
	B	T6	69 – 85
	C	T5	84 – 100

	D	T4	99 – 115
	E	T4	114 – 130

Таблица 2 – Дифференциальный режим

Характеристика	Значение	
	°С/мин	Время срабатывания, с
Скорость повышения температуры	5	120÷500
	10	60÷242
	20	30÷130
	30	20÷100

Таблица 3 – Максимально-дифференциальный режим

Характеристика			Значение
Температура срабатывания, °С	Класс извещателя	Температурный класс оборудования	
	A1R	T6	54 – 65
	A2R	T6	54 – 70
	A3R	T6	64 – 76
	BR	T6	69 – 85
	CR	T5	84 – 100
	DR	T4	99 – 115
	ER	T4	114 – 130
Скорость повышения температуры			°С/мин
			Время срабатывания, с
			5
			10
			20
		30	

Таблица 4 – Технические параметры извещателя

Характеристика	Значение
Напряжение питания, В	9 ÷ 28
Ток в режиме «ДЕЖУРНЫЙ», не более, мА	0,25
Ток в режиме «ПОЖАР», мА	3 ÷ 15*
Время восстановления, не менее, с	2
Время выхода в режим «ДЕЖУРНЫЙ»	2
Температурный диапазон электронного блока, °С	-75 ÷ +85
Температурный диапазон термоэлемента, °С	-75 ÷ +130

Степень защиты оболочки, IP	68
Масса, не более, г	1000
Климатическое исполнение	OM1 (тип атмосферы III)

* - выбор тока осуществляется потребителем

Габаритные размеры извещателя и крепежного устройства показаны на рисунке 1 и 2.

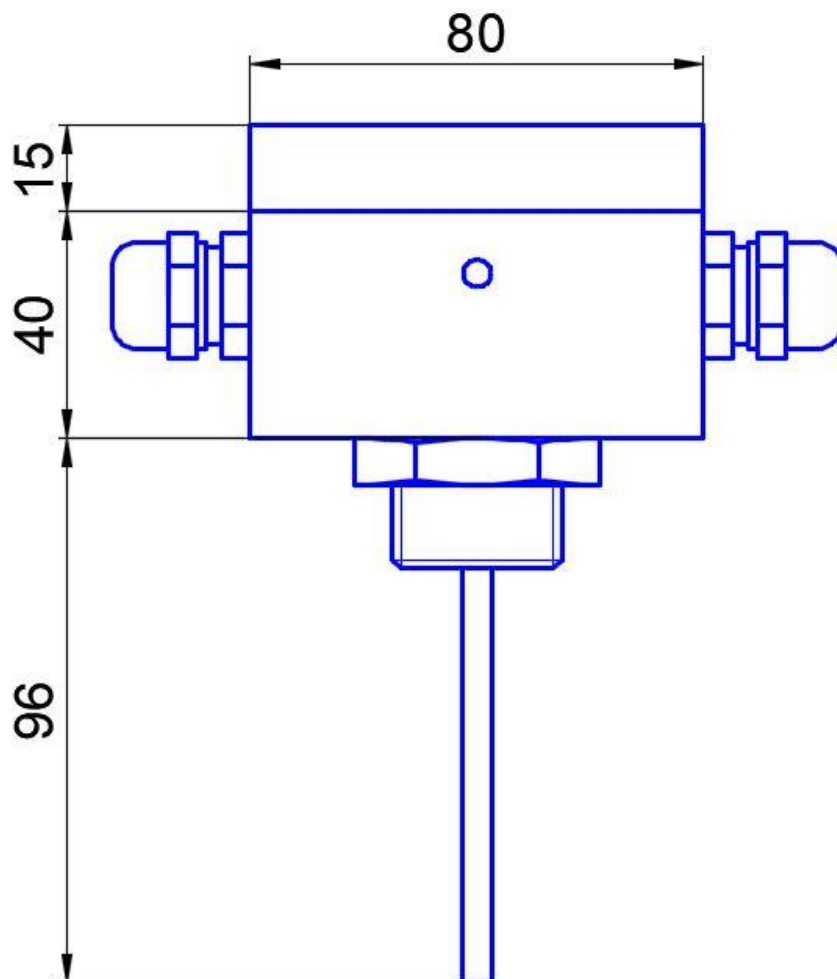


Рис. 1 – Извещатель пожарный тепловой Спектрон-101-Р-Ехi

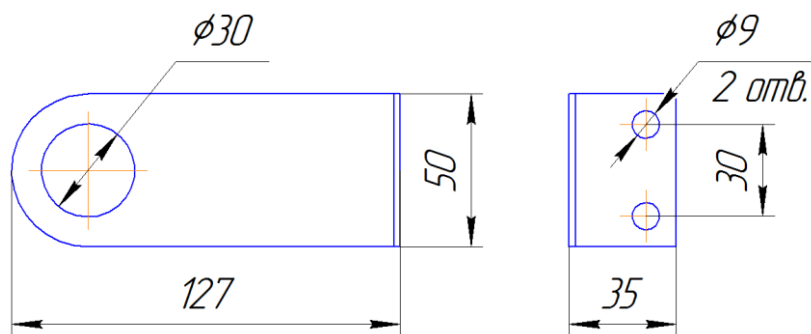


Рис. 2 – Крепежное устройство (К-05)

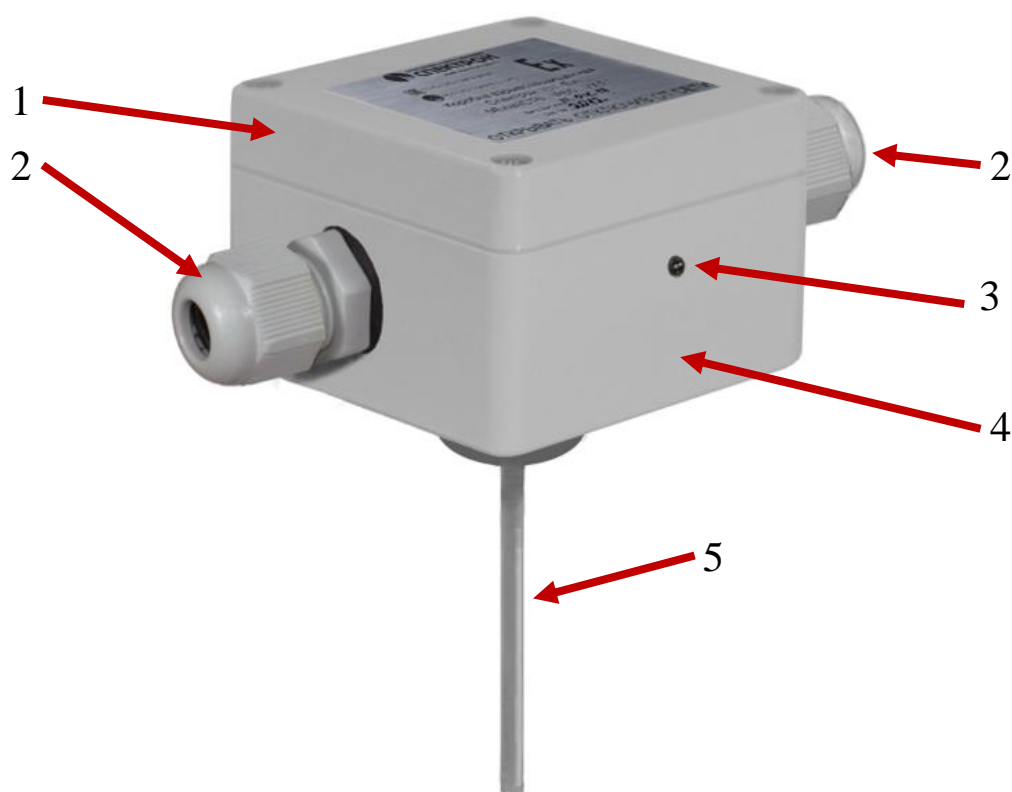
3 ОБЩАЯ ИНФОРМАЦИЯ ПО ПРИМЕНЕНИЮ

3.1 УСТРОЙСТВО И ПРИНЦИП РАБОТЫ

Извещатель предназначен для выдачи электрического сигнала «ПОЖАР» в шлейф сигнализации приёмно-контрольного прибора при повышении температуры среды и/или превышение скорости повышения температуры, выше заданного значения. После обработки сигнала по алгоритму, разработанному в «НПО Спектрон», принимается решение о переходе извещателя в режим «ПОЖАР».

В извещателе реализован микропроцессорный анализ сигнала температурного датчика, позволяющий достигнуть высокой точности и малой инерционности срабатывания во всем диапазоне скорости нарастания температуры.

Для повышения надежности и предотвращения ложных срабатываний извещателя используются сигналы от двух полупроводниковых датчиков температуры.



1 – крышка извещателя; 2 – кабельный ввод; 3 – светодиодный индикатор;
4 – корпус извещателя; 5 – чувствительный элемент;

Рис.3 – Внешний вид извещателя

3.2 ПРОВЕРКА РАБОТОСПОСОБНОСТИ ИЗВЕЩАТЕЛЯ

ВНИМАНИЕ!!!

Перед проверкой работоспособности извещателя магнитом отключить системы оповещения и пожаротушения!!!

Для проверки работоспособности (принудительного перевода в режим «Пожар») извещатель комплектуется магнитом. Для проверки, извещатель должен находиться в режиме «Дежурный». Для перевода извещателя в режим «Пожар» поднести магнит к боковой стороне извещателя на уровне светодиодного индикатора, как показано на рисунке 3а. Извещатель переключится в режим «Пожар». Для возвращения извещателя в режим «Дежурный» убрать магнит от извещателя.

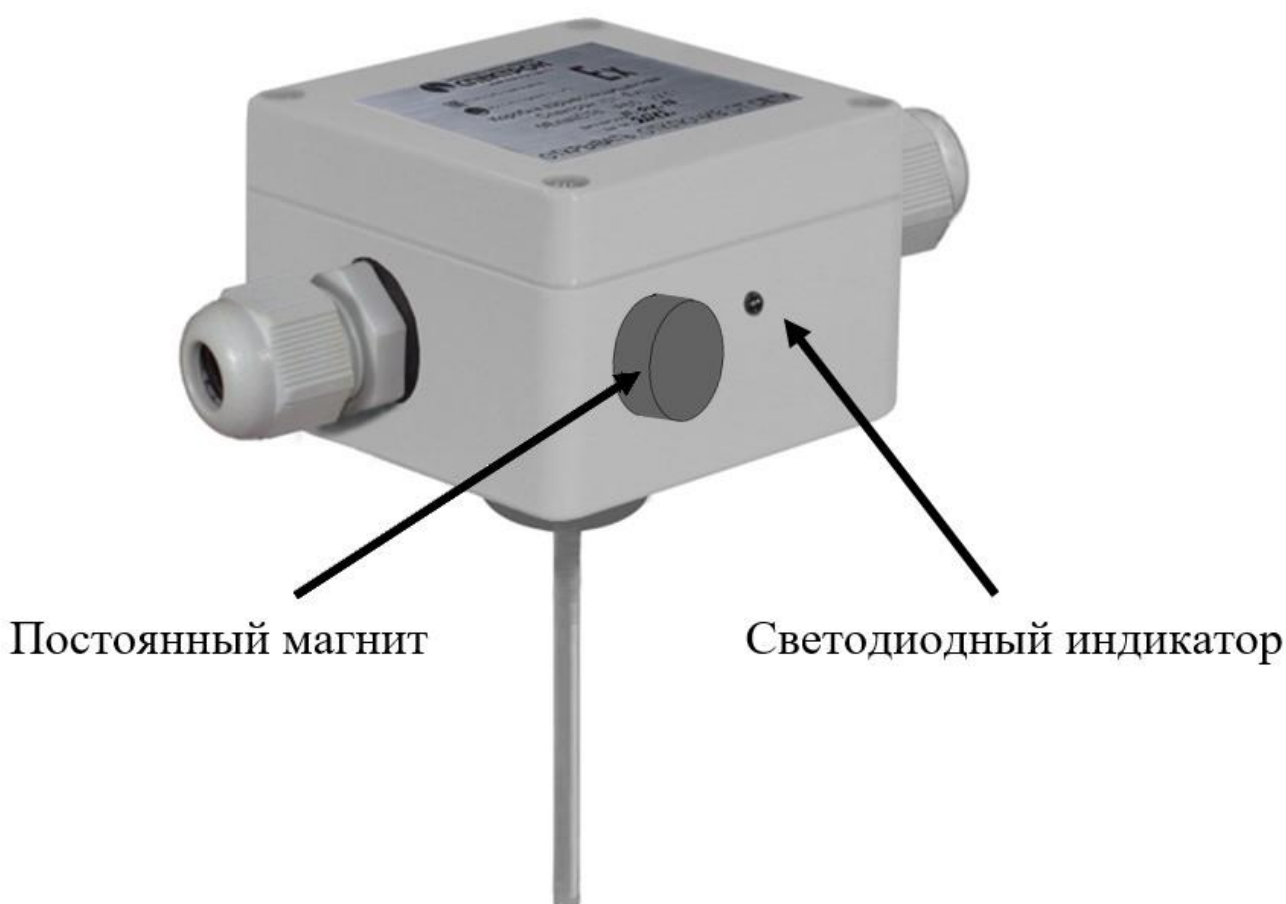


Рисунок 3а. Место поднесения постоянного магнита

3.3 СВЕТОДИОДНЫЙ ИНДИКАТОР СОСТОЯНИЯ

Супер-яркий светодиод служит индикатором режимов работы извещателя — «ДЕЖУРНЫЙ», «ПОЖАР», «НЕИСПРАВНОСТЬ». Соответствие текущих состояний извещателя режимам индикации светодиода приведены в таблице 5.

Таблица 5 – Индикация извещателя

Состояние извещателя	Свечение светодиода
Напряжение питания включено, режим «ДЕЖУРНЫЙ» (отсутствие неисправности или пожара)	Одиарные вспышки красного цвета с периодом 7 сек.
Режим «НЕИСПРАВНОСТЬ»	Одиарные вспышки красного цвета с периодом 1 сек.
Режим «ПОЖАР»	Постоянное горение красным цветом

Возврат извещателя из режима «ПОЖАР» или «НЕИСПРАВНОСТЬ» в режим «ДЕЖУРНЫЙ» осуществляется путем снятия напряжения питания на время не менее 2с.

3.4 ВЫХОДНЫЕ СИГНАЛЫ

Двухпроводная линия шлейфа сигнализации.

При подключении извещателя в двухпроводную линию шлейфа сигнализации состояние «ПОЖАР» характеризуется изменением тока потребления извещателя. Ток потребления извещателя в режиме «ПОЖАР» может принимать различные значения в зависимости от установленного $R_{уст}$. см. пункт 5 настоящего РЭ. Светодиод в режиме «ПОЖАР» горит постоянно. Режим «НЕИСПРАВНОСТЬ» выдаётся посредством размыкания шлейфа на время 0,5 сек. и соответствующей индикацией светодиода извещателя.

Функция контроля работоспособности, может быть отключена пользователем (таблица 9).

3.5 УСЛОВИЯ БЕЗОПАСНОЙ ЭКСПЛУАТАЦИИ

ВНИМАНИЕ!

При монтаже и эксплуатации извещателя принять меры по защите чувствительного элемента от механических воздействий и ударов, рис.3.

Монтаж и эксплуатация изделия должна осуществляться в соответствии с требованиями руководства по эксплуатации, главы 7.3 «Правил устройства электроустановок», ГОСТ 30852.10, ГОСТ 30852.14, ГОСТ 30852.17, ГОСТ 30852.19.

Извещатель может использоваться в шлейфе сигнализации с напряжением от 9 до 28 В и в шлейфе сигнализации с переполюсовкой с номинальным напряжением 24 В при следующих временных параметрах переполюсовки:

- длительность импульса «+» не менее, мс 700
- длительность импульса «-», мс 50 ÷ 100

При прокладке кабеля шлейфа сигнализации следует руководствоваться следующими правилами:

- шлейф сигнализации располагать вдали от силовых кабелей, пересечение силового кабеля с кабелем шлейфа сигнализации должно производиться под прямым углом;

- при использовании экранированного кабеля для прокладки шлейфа сигнализации его экран должен быть соединён с клеммой «земля» приёмно-контрольного прибора, который должен быть заземлен;

- заземление экрана должно быть надёжным и осуществляться только в одной точке.

В соответствии с ГОСТ 12.2.007.0-75 извещатель относится к классу защиты – III.

Взрывобезопасность извещателя **Спектрон-101-Р-Ехi** обеспечивается:

- видом искробезопасная электрическая цепь «ia»;
- в соответствии с требованиями ГОСТ 30852.1 энергия искробезопасной электрической цепи снижена до такого уровня, когда наибольший ток при образовании электрических разрядов не вызывает воспламенение взрывоопасной смеси;

- все искрозащитные элементы искробезопасной цепи залиты компаундом в соответствии с требованиями ГОСТ 30852.10;

- температура нагрева наружных поверхностей оболочки в нормальных режимах не превышает температуры для электрооборудования соответствующего температурного класса (Т5/Т6) по ГОСТ 30852.0;

Емкость извещателя для расчета искробезопасной цепи – 100 пФ.

Индуктивность извещателя для расчета искробезопасной цепи – 10 мкГн.

При эксплуатации извещателя искробезопасность цепей ШС обеспечивается барьером безопасности или подключением электрооборудования, имеющим сертификаты соответствия о взрывозащищенности с учетом требований ГОСТ 30852.0, ГОСТ 30852.10, ГОСТ 30852.14 и ГОСТ 30852.11.

Цепи ШС извещателя должны быть запитаны от искробезопасного источника или через искробарьер, имеющего следующие параметры:

- вид взрывозащиты «искробезопасная электрическая цепь»;
- уровень взрывозащиты не ниже «ia» для группы смеси IIС;
- при максимальном рабочем напряжении $U_i \text{ max} = 12 \text{ В}$;
максимальный ток $I_i \text{ max} = 500 \text{ мА}$;
- при максимальном рабочем напряжении $U_i \text{ max} = 24 \text{ В}$;
- максимальный ток $I_i \text{ max} = 100 \text{ мА}$;
- сертификат соответствия о взрывозащищенности

Взрывобезопасность извещателя **Спектрон-101-Р-Ехm** обеспечивается:

- видом герметизация компаундом “m” и внутренняя искробезопасная электрическая цепь [ia];
- в соответствии с требованиями ГОСТ 30852.1 токоведущие части электрооборудования, способные воспламенить взрывоопасную атмосферу за счет искрения или нагрева, заключаются в компаунд таким образом, чтобы взрывоопасная атмосфера не могла воспламениться;
- все искрозащитные элементы искробезопасной цепи залиты компаундом в соответствии с требованиями ГОСТ 30852.10;
- температура нагрева наружных поверхностей оболочки в нормальных режимах не превышает температуры для электрооборудования соответствующего температурного класса (T5/T6) по ГОСТ 30852.0;

3.6 МАРКИРОВКА

Маркировка извещателя должна содержать следующую информацию:

- наименование или товарный знак предприятия-изготовителя;
- наименование, условное обозначение и условное наименование;
- маркировку взрывозащиты;
- название органа по сертификации взрывозащиты и номер сертификата;
- степень защиты по ГОСТ 14254;
- климатическое исполнение и категория размещения по ГОСТ 15150;
- напряжение питания;
- дату выпуска;
- заводской номер;
- знаки соответствия систем сертификации.

4 УСТАНОВКА ПАРАМЕТРОВ ИЗВЕЩАТЕЛЯ

4.1 ИЗМЕНЯЕМЫЕ ПАРАМЕТРЫ ИЗВЕЩАТЕЛЯ

- ток режима «ПОЖАР»;
- температурный класс извещателя;
- функция контроля работоспособности;
- режим автоматического перехода из режима «Пожар» в режим «Дежурный»
- установка максимального времени скорости изменения температуры.

Установка функции контроля работоспособности, режима автоматического перехода из режима «ПОЖАР» в режим «ДЕЖУРНЫЙ» и ввод других параметров и команд производится через меню извещателя. Структура меню показана в таблице 9.

4.2 ИЗМЕНЕНИЕ ТОКА РЕЖИМА «ПОЖАР»

4.2.1 Выбор тока режима «ПОЖАР» из ряда заводской установки производится подключением соответствующего резистора $R_{уст.}$, см. табл. 6. Извещатель работает только с подключенным резистором $R_{уст.}$.

Таблица 6

Ток извещателя в режиме «ПОЖАР», мА	3	5	7	10	12	15
$R_{уст.}$, Ом $\pm 20\%$	100	200	300	470	1000	1500

4.2.2 Для установки тока режима «ПОЖАР», отличного от указанного в таблице 6, необходимо:

- при отключенном питании извещателя установить $R_{уст.}$ с номиналом в диапазоне $100 \div 1500$ Ом;
- подключить извещатель к линии питания через амперметр;
- войти в пункт меню 3 (таблица 9), для входа в пункт меню извещателя: закортить переключкой контакты $R_{уст.}$ и включить питание извещателя. Индикатор извещателя начнёт мигать, с периодом 1,5 сек. Отсчитать 3 мигания и убрать переключку с контактов $R_{уст.}$, при этом извещатель перейдёт в пункт меню 3, амперметр отразит текущее значение тока режима «ПОЖАР»;
- контролируя ток потребления амперметром, изменить его значение посредством замыкания переключкой контактов $R_{уст.}$ (уменьшение тока) или отключения одного из выводов резистора $R_{уст.}$ (увеличение тока).

4.3 УСТАНОВКА ДИФФЕРЕНЦИАЛЬНОГО РЕЖИМА

Выбор дифференциального режима работы извещателя производится установкой джампера R_{dt} . В положении 1 – 2 дифференциальный режим выключен, в положении 2-3 – включен.

Таблица 7 – Дифференциальный режим. Положение джампера R_{dt} .

Режим работы – дифференциальный	Положение 1-2	Положение 2-3*
	Режим выключен	Режим включен

* - заводская установка

4.4 ВЫБОР ТЕМПЕРАТУРНОГО КЛАССА ИЗВЕЩАТЕЛЯ

Выбор температурного класса извещателя из ряда заводской установки производится подключением соответствующего резистора R_t , см. таблицу 8, рис. 5–7.

Таблица 8 – Температурный класс

Температурный класс извещателя	A1/A1R	A2/A2R	A3/A3R	B/BR	C/CR	D/DR	E/ER	Откл. температурного класса*
Rt., Ом ± 20%	100	200	300	470	1000	1500	2000	перемычка

* - только для дифференциального режима работы извещателя

4.5 ПОРЯДОК УСТАНОВКИ МАКСИМАЛЬНОГО ВРЕМЕНИ

- при отключенном питании извещателя установить Rуст. с номиналом в диапазоне 100 ÷ 1500 Ом;

- подключить питание извещателя;
- войти в пункт меню 8 (таблица 9), для входа в пункт меню извещателя;
- закоротить перемычкой контакты Rуст. и включить питание извещателя.

Индикатор извещателя начнёт мигать, с периодом 1,5 сек. Отсчитать 8 миганий и убрать перемычку с контактов Rуст., при этом извещатель перейдёт в пункт меню 8;

- контролируя количество импульсов изменить его посредством замыкания (уменьшение) или отключения (увеличение) Rуст., время устанавливается дискретно 1мин. на 1 импульс.

4.6 ИЗМЕНЕНИЕ ФУНКЦИИ КОНТРОЛЯ РАБОТОСПОСОБНОСТИ, РАБОТЫ РЕЖИМА АВТОМАТИЧЕСКОГО ПЕРЕХОДА ИЗ РЕЖИМА «ПОЖАР» В РЕЖИМ «ДЕЖУРНЫЙ» И ВОЗВРАТ К ЗАВОДСКИМ УСТАНОВКАМ

4.6.1 Порядок изменения параметров:

- для изменения параметра, определить его установленное значение, для этого после входа в пункт меню, индикатор извещателя будет давать группы вспышек через каждые 4 сек, количество вспышек в группе соответствует номеру значения пункта меню (таблица 9);

- коррекция номера значения производится вычитанием или прибавлением соответствующего числа вспышек, которые появляются, если во время паузы между группами вспышек, определяющих номер значения, закоротить контакты Rуст., либо отключения одного из выводов резистора Rуст., при этом соответственно будет происходить уменьшение, либо увеличение числа вспышек в группе, приходящих во время замкнутого или разомкнутого состояния Rуст.;

- установить Rуст. и проверить количество вспышек в группе, если оно не соответствует требуемому значению, произвести соответствующую операцию коррекции;

- следует учесть то, что если группы вспышек, определяющих номер значения повторяются, через каждые 4 секунды, то корректирующие вспышки не повторяются, поэтому при неудачной коррекции параметра, процедуру коррекции нужно будет начинать сначала.

ВНИМАНИЕ!

При выборе команды «Возврат к заводским установкам», в случае если ток режима «ПОЖАР» был изменен пользователем – параметр тока не изменится!

Таблица 9 – Структура меню извещателя

Параметр, функция, команда	Пункт меню	Номер значения параметра	Значение параметра
Возврат к заводским установкам	2	–	
Установка тока режима «ПОЖАР»	3	–	Ток изменяется дискретно со скоростью 0,1 мА/0,5 сек.
Контроль работоспособности	6	0	Контроль отключён
		1	Контроль включён (размыкание шлейфа на 0,5 сек.).* Сброс индикации «НЕИСПРАВНОСТЬ» извещателя при выключении напряжения шлейфа на 2 сек.
Автоматический переход из режима «ПОЖАР» в режим «ДЕЖУРНЫЙ»	7	0	Автоматический переход из режима «ПОЖАР» в режим «ДЕЖУРНЫЙ» отключен*
		1	Автоматический переход из режима «ПОЖАР» в режим «ДЕЖУРНЫЙ» включен**
Установка максимального времени работы дифференциального каскада	8	–	Время устанавливается дискретно 1 мин./1 импульс.

* - заводская установка (параметры не включенные в таблицу возможно изменить по согласованию)

** - автоматический переход извещателя из режима «ПОЖАР» в режим «ДЕЖУРНЫЙ» осуществляется через 2 сек с момента понижения температуры ниже нижней границы установленного температурного класса

4.6.2 ПРИМЕР ИЗМЕНЕНИЯ ПАРАМЕТРА

Включение автоматического перехода из режима «ПОЖАР» в режим «ДЕЖУРНЫЙ» (при заводской установке «отключен», см. таблицу 9):

- закоротить переключкой контакты Rуст., включить питание извещателя, при этом индикатор начинает мигать. После 7 вспышек убрать переключку с контактов Rуст., извещатель перейдет в пункт меню – «7», при этом индикатор не будет мигать, что соответствует значению параметра – «0» режим работы автоматического перехода из режима «ПОЖАР» в режим «ДЕЖУРНЫЙ» «отключен» (таблица 9);

- закоротить переключкой контакты Rуст., и дождавшись 1 вспышки, убрать переключку с контактов Rуст., что приведет к изменению заводской установки «отключен» на «включён». (таблица 9);

- проверить установленный номер значения, дождавшись следующей группы вспышек, в которой должна быть 1 вспышка.

- сохранить параметр, отключив питание извещателя.

На сайте www.spectron-ops.ru размещена видеоинструкция по установке изменяемых параметров извещателя.

5 МОНТАЖ ИЗВЕЩАТЕЛЯ

ВНИМАНИЕ!

Установка и электромонтаж извещателя должны выполняться только квалифицированными специалистами.

При монтаже и эксплуатации извещателя запрещено:

- оказывать любые механические воздействия на чувствительный элемент извещателя (загибать, ударять, и т.д.);
- разогревать чувствительный элемент строительным феном, паяльником или другими подогревателями с t° нагрева выше 130°C ;
- подключать напряжение питания, не соответствующее характеристикам извещателя;
- эксплуатировать извещатель при t° окружающей среды, не соответствующей характеристикам извещателя;
- эксплуатировать извещатель без кабельных вводов;
- применять для подключения кабеля не круглого сечения;
- применять кабели с наружным диаметром, не соответствующим кабельным вводам;

- использовать кабельные вводы других производителей без официального согласования с производителем извещателя;
- подключать извещатель с отступлением от схем, размещенных в руководстве по эксплуатации без официального согласования с производителем извещателя;
- вносить любые изменения в конструкцию извещателя;
- эксплуатировать извещатель в агрессивной среде;
- подвергать извещатель ударам или падению с высоты более 0,1 м;

Нарушение данных требований приводит к безусловному прекращению гарантийных обязательств и может оказаться причиной неправильной работы извещателя.

Не разрешается открывать извещатель во взрывоопасной среде при включенном напряжении питания.

Во время тестирования или технического обслуживания, система пожаротушения и оповещения должна быть отключена во избежание нежелательной активации средств пожаротушения и оповещения.

5.1 РАСПОЛОЖЕНИЕ ИЗВЕЩАТЕЛЯ

При размещении извещателя должны быть приняты во внимание следующие факторы:

- Определение наиболее возможных источников возгораний.
- Уверенность, что для адекватной защиты контролируемой зоны используется достаточное количество извещателей.
- Обеспечение лёгкого доступа к извещателю для проведения работ по периодическому обслуживанию.

5.2 ПРОЦЕДУРА МОНТАЖА ИЗВЕЩАТЕЛЯ

Монтаж извещателя на объекте должен производиться в соответствии с утвержденным в установленном порядке проектом размещения системы, в составе которой он используются.

Перед монтажом извещателя необходимо произвести внешний осмотр, особенно обратить внимание на:

- отсутствие повреждений корпуса и трубки чувствительного элемента;
- наличие средств уплотнения кабельных вводов и отсутствие их повреждений;
- наличие всех крепежных элементов (болтов, гаек, шайб) в соответствии с проектом размещения извещателя на объекте;

- отсутствие повреждений клеммника;

Для установки и монтажа извещателя необходимо выполнить следующее:

- установить извещатель на рабочее место;
- при наличии крепежного устройства определить место установки и разметить место крепления, рис. 2;
- закрепить крепежное устройство на рабочем месте;
- установить на крепежное устройство извещатель и зафиксировать гайкой;
- открутить 4 фиксирующих винта, открыть крышку и осуществить электрический монтаж согласно п. 6.3;
- уложить в углубление на крышке извещателя уплотнитель, с плотной подгонкой стыка для обеспечения герметичности (уплотнитель поставляется в комплекте извещателя);
- закрыть извещатель крышкой и зафиксировать на 4 винта.

5.3 ЭЛЕКТРИЧЕСКИЙ МОНТАЖ

Монтаж и эксплуатация изделия должна осуществляться в соответствии с требованиями руководства по эксплуатации, главы 7.3 «Правил устройства электроустановок», ГОСТ 30852.10, ГОСТ 30852.14, ГОСТ 30852.17, ГОСТ 30852.19.

5.3.1 Требования к проводам и кабелям.

При электромонтаже извещателя тип кабеля и сечение проводов должны быть определены проектом.

5.3.2 Обеспечение влагозащищённости.

При проведении монтажных, наладочных или других работ принять меры, чтобы в корпус изделия не попала вода, снег или частицы льда. Изделие перед закрытием должно быть сухим.

ВНИМАНИЕ!!!

Ответственность за отсутствие воды (снега, льда) в корпусе, а также за обеспечение герметичности при установке кабельных вводов и открывающихся крышек изделия несет монтажно-наладочная организация.

5.3.3 Процедура электрического монтажа.

Извещатель укомплектован двумя комплектными кабельными вводами, для кабелей круглого сечения, диаметром от 4 до 8 мм.

При электромонтаже извещателя должна соблюдаться следующая

процедура:

Все внешние провода подводятся к извещателю через внутреннее клеммное отделение, являющееся составной частью извещателя. Используются нажимные клеммы Wago для проводов сечением от 0,08 мм² до 2,5 мм². Подключение извещателя осуществляется по 2-х проводной линии связи в соответствии с рис. 5 настоящего РЭ.

Таблица 11 – Номиналы установочных резисторов при подключении по 2-х проводной схеме к ППК различных производителей

ППКОП	Руст., Ом (однопороговое включение)	Руст., Ом (двухпороговое включение)	Рок., кОм
Спектрон, Магистр, Гранит	470	200	7,5
ВЭРС	470	200	7,5
Сигнал-ВКА	200	нет режима	4,7
Сигнал ВК-4	300	нет режима	4,7
Рубеж АМП-4	470	200	4,7
Сигнал-20П «тип ШС 1»	470	300	4,7
С2000 АСПТ «тип ШС 1» С2000 АСПТ «тип ШС 2»	нет режима	300	4,7

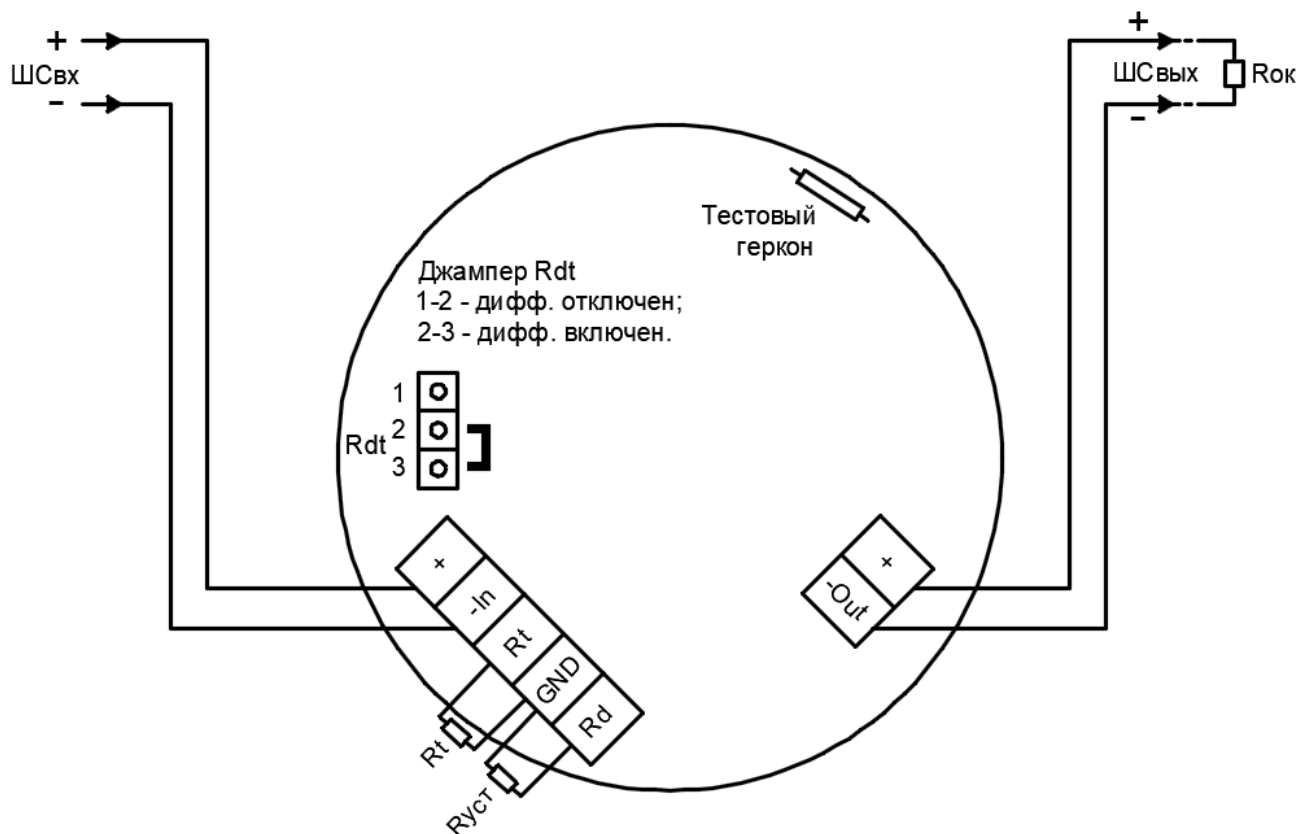


Рисунок 5 – Схема подключения

6 ОБНАРУЖЕНИЕ И УСТРАНЕНИЕ НЕИСПРАВНОСТЕЙ

ВНИМАНИЕ!

Извещатель не содержит элементов, ремонтируемых пользователем.

Не отключенный от сети извещатель снимать категорически запрещается.

№ п/п	Характер неисправности	Возможная причина неисправности	Способ устранения
1	Извещатель не работает, нет свечения индикатора	Отсутствует напряжение питания	Проверить подключение согласно схем в настоящем руководстве.
2	Шлейф с извещателем не включается в дежурный режим	Неправильно подключен извещатель	Подключить извещатель в соответствии со схемой в настоящем руководстве
3	Извещатель не переходит в ПОЖАР при достижении установленной температуры	Установленный Rt не соответствует заданной температуре	Установить Rt в соответствии с таблицей 8 настоящего руководства
4	Извещатель штатно переключается в тревожный режим, а ППК не реагирует	Не установлен Rуст (Rдоб) или его значение не соответствует для ППК	Установить Rуст (Rдоб) соответствующего номинала для выбранного ППК
5	В извещатель попадает вода	Неплотно закрыта крышка извещателя или некачественный монтаж кабельных вводов	Проверить плотность закрытия крышки, целостность прокладки. Проверить качество монтажа кабельных вводов

ПРИМЕЧАНИЕ

Желательно иметь запасной извещатель для немедленной замены неисправного устройства и обеспечения непрерывной защиты опасной зоны.

7 ТЕХНИЧЕСКОЕ ОБСЛУЖИВАНИЕ

ПРЕДУПРЕЖДЕНИЕ

Перед проведением периодического технического обслуживания извещателя отключите оборудование пожаротушения.

При монтаже, демонтаже и обслуживании извещателя во время эксплуатации на объекте необходимо соблюдать меры предосторожности в соответствии с правилами техники безопасности, установленными для объекта. Ответственность за соблюдение правил безопасности возлагается на обслуживающий персонал.

В процессе эксплуатации извещатель должен подвергаться внешнему осмотру. Периодический осмотр извещателя должен проводиться в сроки, установленным техническим регламентом в зависимости от производственных условий, но не реже одного раза в год. В извещателе задействована функция самоконтроля, которая позволяет не проверять работоспособность прибора.

8 РЕМОНТ И ВОЗВРАТ УСТРОЙСТВА

Извещатель не предназначен для ремонта пользователем на местах использования. При возникновении проблем, следует обратиться к разделу «Обнаружение и устранение неисправностей». При обнаружении неисправностей и дефектов, возникших по вине предприятия-изготовителя, потребителем составляется акт в одностороннем порядке с описанием неисправности. Извещатель с паспортом и актом возвращается на предприятие-изготовитель.

Упаковка извещателя для транспортировки описана в разделе 11 «Транспортирование и хранение». При возврате извещатель следует направлять по адресу: 623700, Россия, Свердловская обл., г. Березовский, ул. Ленина, 2д. тел.: (343)379-07-95.

9 ГАРАНТИИ ИЗГОТОВИТЕЛЯ

Срок службы извещателя 10 лет.

Гарантийный срок службы 12 месяцев с даты ввода в эксплуатацию, но не более 48 месяцев с даты продажи. Получить бесплатно дополнительную гарантию 24 месяца через сервис **ПРОДЛЕНИЕ ГАРАНТИИ** <http://spectron-ops.ru/>.

Гарантийный ремонт с учётом требований ГОСТ 30852.19 замена извещателя производится предприятием-изготовителем при условии соблюдения потребителем правил транспортирования, хранения и эксплуатации.

Предприятие-изготовитель не принимает претензий: если истек гарантийный срок эксплуатации; при отсутствии паспорта на извещатель; в случае механических повреждений; в случае нарушения требований настоящего руководства по эксплуатации.

10 ТРАНСПОРТИРОВАНИЕ И ХРАНЕНИЕ

Извещатель, для транспортирования, должен быть упакован в заводскую тару или подходящий по размерам ящик (коробку) с обязательным применением воздушно-пузырчатой пленки, вспененного полиэтилена или другого амортизирующего материала для исключения свободного перемещения изделия. Если несколько изделий размещаются в одной коробке, то между ними обязательно предусмотреть изолирующие прокладки.

Извещатель может транспортироваться на любое расстояние, любым видом транспорта. При транспортировании должна быть обеспечена защита транспортной тары от атмосферных осадков.

Во время погрузочно-разгрузочных работ и при транспортировании, извещатель не должен подвергаться резким ударам и воздействиям атмосферных осадков. Способ укладки коробки с извещателем при транспортировании должен исключать возможность его бесконтрольного перемещения.

11 ИНФОРМАЦИЯ ДЛЯ ЗАКАЗА

Пример записи в документации при заказе:

Извещатель пожарный тепловой точечный взрывозащищенный
Спектрон-101-Р-Ехi или Спектрон-101-Р-Ехm

В комплект поставки извещателя входит:

- извещатель..... 1 шт.;
- постоянный магнит 1 шт.;
- крепёжное устройство К-05.. по дополнительному заказу;
- кабельный ввод..... 2 шт.;
- уплотнитель крышки извещателя 1 шт.;
- винты крышки извещателя... 4 шт.;
- паспорт СПЕК.425214.001-01 ПС..... 1 шт.

АДРЕС ИЗГОТОВИТЕЛЯ

Россия, 623700, Свердловская обл., г. Березовский, ул. Ленина, 2д.
т/ф. (343)379-07-95.

info@spectron-ops.ru www.spectron-ops.ru

