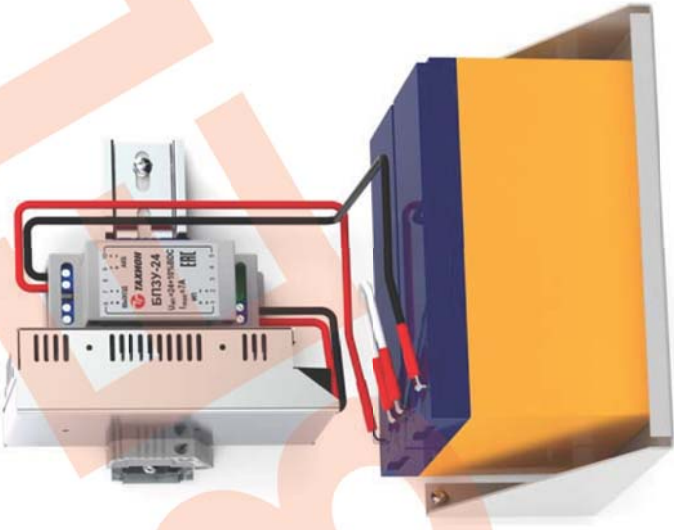


Комплект бесперебойного питания



ПАСПОРТ

КБП-24/1 ИМПФ.436234.046 ПС
 КБП-24/2 ИМПФ.436234.046-01 ПС
 КБП-24/4 ИМПФ.436234.046-02 ПС



- Подключение изделий:**
 Подключение цепей изделий производится в соответствии со схемой электрической принципиальной (рис.2). Для подключения необходимо:
1. Закрепить DIN-рейку и кронштейн для установки АКБ саморезами из комплекта поставки.
 2. Установить аккумуляторные батареи на кронштейн (см. рис.1) и подключить их проводами соединительными к контактам 9 (+) и 10 (-) БПЗУ-24, соблюдая полярность. Соединить аккумуляторные клеммы к контактам 9 (+) и 10 (-) БПЗУ-24, соблюдая полярность. Соединить аккумуляторные клеммы к контактам 9 (+) и 10 (-) БПЗУ-24, соблюдая полярность.
 3. Подключить кабель питания аппаратуры (IP видеокамеры или других электронных устройств) к контактам 6 (+) и 7 (-) БПЗУ, соблюдая полярность.
 4. Подать трехпроводным кабелем напряжение питания 220В AC на соответствующие контакты блока питания, при этом фазный провод (L) соединить с контактом L, нулевой провод (N) с контактом N, а провод заземления соединить с контактом PE.
 5. При необходимости отрегулировать значение выходного напряжения при помощи потенциометра «Preg» (рис.2).

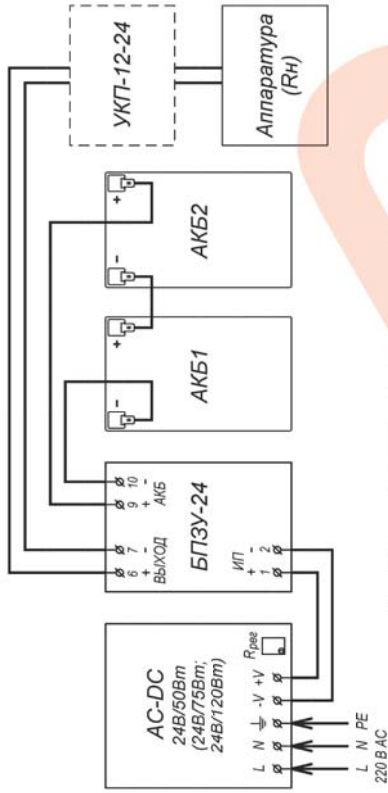


Рис.2 Схема электрическая принципиальная

Вариант исполнения

1	Комплект бесперебойного питания КБП-24/1
2	Комплект бесперебойного питания КБП-24/2
3	Комплект бесперебойного питания КБП-24/4

ГАРАНТИЙНЫЕ ОБЯЗАТЕЛЬСТВА

Изготовитель гарантирует соответствие изделия требованиям указанных в данном паспорте ТУ и ГОСТ при соблюдении потребителем условий транспортирования, хранения, монтажа и эксплуатации.

Гарантийный срок эксплуатации – **36 месяцев** со дня продажи изделия производителем или авторизованной торговой организацией. При отсутствии отметки о дате продажи в паспорте, гарантийный срок исчисляется с даты выпуска изделия. Гарантийный срок хранения – **24 месяца** со дня выпуска изделия.

ГАРАНТИЙНЫЙ ТАЛОН

Заполняет предприятие – изготовитель

Номер _____ Комплект модификации _____

Дата выпуска _____ Представитель ОТК предприятия - изготовителя _____

Дата продажи _____ Отметка торгующей организации _____

