



НАУЧНО-ПРОИЗВОДСТВЕННОЕ ОБЪЕДИНЕНИЕ

# СПЕКТРОН

Согласовано:  
ФГБУ ВНИИПО МЧС России  
ОС «ПОЖТЕСТ»

Согласовано:  
ФГУП «ВНИИФТРИ»  
ОС ВСИ «ВНИИФТРИ»

## УСТРОЙСТВО ДИСТАНЦИОННОГО ПУСКА ВЗРЫВОЗАЩИЩЕННОЕ 512 «Спектрон»

Руководство по эксплуатации  
СПЕК.425211.060.001 РЭ



2020

## **ВНИМАНИЕ!**

*Перед установкой и включением устройства дистанционного пуска внимательно ознакомьтесь с руководством по эксплуатации*

### **1. ОПИСАНИЕ**

Устройство дистанционного пуска взрывозащищенное 512 «Спектрон», (далее – УДП) имеет исполнения:

- «Спектрон-512-Exd-Н/М-УДП-01» – Пуск пожаротушения;
- «Спектрон-512-Exd-Н/М-УДП-02» – Пуск дымоудаления;
- «Спектрон-512-Exd-Н/М-УДП-03» – Аварийный выход.

УДП предназначен для ручного пуска системы пожаротушения, инженерных систем и разблокирования аварийных выходов при пожаре.

УДП передает сигнал «Пуск» в приемно-контрольный прибор при нажатии приводного элемента. При возвращении приводного элемента в начальное положение, УДП прекращает подачу сигнала «Пуск».

УДП выполнен в соответствии с требованиями ГОСТ Р 53325 к техническим средствам пожарной автоматики.

Корпус УДП «Спектрон-512-Exd-М-УДП-01/-02/-03» изготовлен из алюминиевого сплава АК9, корпус УДП «Спектрон-512-Exd-Н-УДП-01/-02/-03» изготовлен из нержавеющей стали 12Х18Н10Т. УДП имеет степень защиты от воздействия внешней среды не ниже IP68.

УДП выполнен в соответствии с требованиями на взрывозащищенное оборудование группы I и подгрупп ПА, ПВ, ПС по ГОСТ 30852.0 (МЭК 60079-0) и соответствует маркировке взрывозащиты, для «Спектрон-512-Exd-М-УДП-01/-02/-03» – 1ExdIICT6, для «Спектрон-512-Exd-Н-УДП-01/-02/-03» – PB ExdI/1ExdIICT6.

УДП может устанавливаться во взрывоопасных зонах помещений и наружных установок, а также в подземных выработках шахт, рудников и их наземных строениях согласно ПУЭ (шестое издание), ГОСТ 30852.9, ГОСТ 30852.13 и других директивных документов, регламентирующих применение электрооборудования во взрывоопасных зонах. Окружающая среда может содержать взрывоопасные смеси газов и паров с воздухом категории I, ПА, ПВ и ПС.

### **2. ТЕХНИЧЕСКИЕ ХАРАКТЕРИСТИКИ**

Таблица 1.

Характеристика		Значение
Ток потребления в режиме «Дежурный», не более, мА		0,25
Температурный диапазон, °С		-60 ÷ +85
Масса, не более, кг	«Спектрон-512-Exd-М-УДП-В»	1,2
	«Спектрон-512-Exd-Н-УДП-В»	2,8
Вид климатического исполнения по ГОСТ 15150		УХЛ1; ОМ1 (тип атмосферы III)
Степень защиты оболочки по ГОСТ 14254, не ниже, IP		68

Габаритные размеры УДП показаны на рисунке 1.

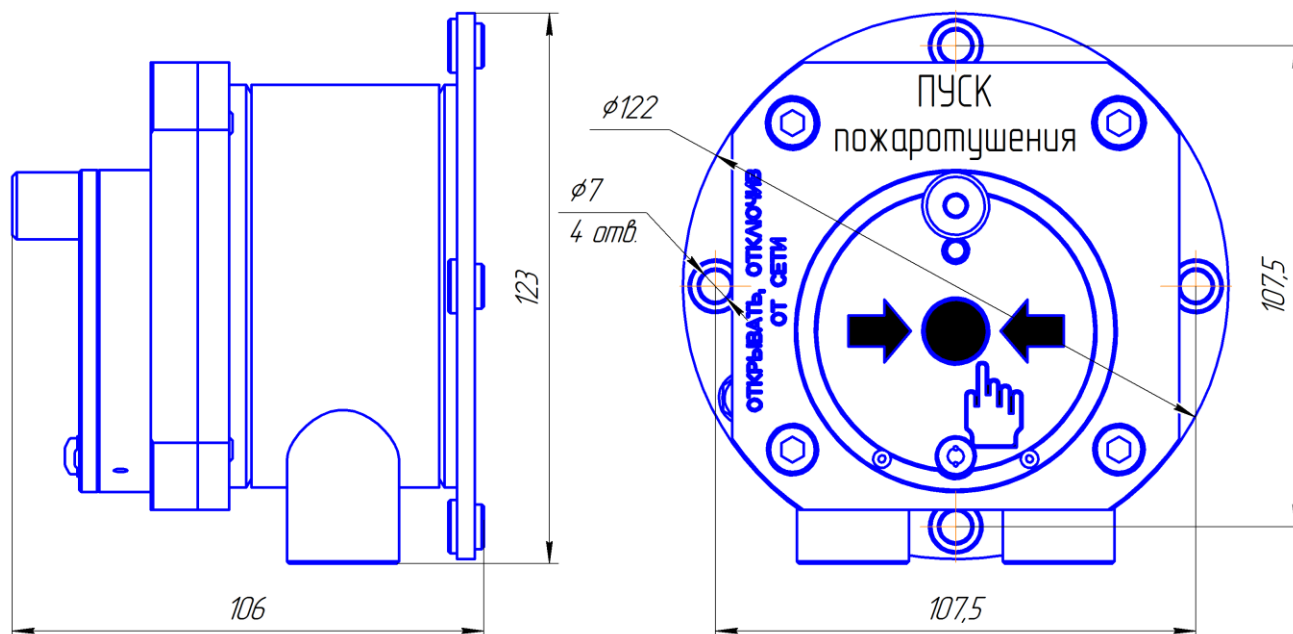


Рис. 1

### 3. ОБЩАЯ ИНФОРМАЦИЯ ПО ПРИМЕНЕНИЮ

#### 3.1 УСТРОЙСТВО И ПРИНЦИП РАБОТЫ

УДП применяется в системах пожаротушения, дымоудаления, оповещения и эвакуации. Для перевода УДП в режим «Пуск» необходимо:

- открыть поворотом вниз защитную крышку;
- нажать приводной элемент (кнопку), при этом УДП переключится в режим «Пуск», светодиод – в режим постоянного свечения.

Для возврата УДП в режим «Дежурный», необходимо:

- в отверстие крышки УДП (снизу) вставить специальный ключ и вернуть на 2 оборота по часовой стрелке, рис.2;
- потянуть специальный ключ вниз, при этом кнопка вернется в исходное состояние, УДП перейдет в режим «Дежурный», рис.2;
- вращая против часовой стрелки извлечь из крышки УДП специальный ключ.

При возвращении УДП в режим «Дежурный» светодиодный индикатор переключится в режим одиночных вспышек с периодом 4 сек. – УДП прекращает подачу сигнала «Пуск».

УДП работает только по 2-х и 4-х проводной схеме подключения.

##### 3.1.1 2-х проводное подключение

При подключении по 2-х проводной схеме выбор типа шлейфа ППК – дымовой или комбинированный.

При подключении извещателя в двухпроводную линию шлейфа сигнализации состояние «ПОЖАР» характеризуется изменением тока потребления УДП. Ток потребления УДП в режиме «ПОЖАР» может принимать различные значения от 3,3 до 26 мА, в зависимости от величины установленного  $R_{уст}$  (см таблицу 2).

Таблица 2

№ п/п	Ток извещателя в режиме «Пожар», мА при напряжении питания 12 В. В правой колонке ток при подключении наиболее распространенных резисторов		Номинал резистора Rуст. В правой колонке номиналы наиболее распространенных резисторов	
	Ток при Rуст – 1%	Ток при Rуст – 5%	Rуст – 1%	Rуст – 5%
1	3,3	3,3	∞	∞
2	5	5,1	1210 Ом	1,2 кОм
3	7	6,8	536 Ом	560 Ом
4	10	9,8	261 Ом	270 Ом
5	12	11,9	178 Ом	180 Ом
6	15	15,2	102 Ом	100 Ом
7	20	20,1	40,2 Ом	39 Ом
8	25	25	5,62 Ом	5,6 Ом
9	26	26	0	0

Rуст подключается в клеммные зажимы «Rуст», в соответствии со схемами на рис 3. При отсутствии резистора на клеммах «Rуст» ток УДП в режиме «ПОЖАР» соответствует 3,3 мА. При установке перемычки в клеммные зажимы «Rуст» ток УДП в режиме «ПОЖАР» соответствует 26 мА.

Для получения значения тока «ПОЖАР», отличного от указанных в таблице, подобрать номинал Rуст в промежутке между ближайшими к требуемому значению тока «ПОЖАР».

В таблице указаны значения тока «ПОЖАР» при напряжении питания 12 В. При повышении напряжения питания допустимо незначительное повышение тока «ПОЖАР», при снижении напряжения – уменьшение тока «ПОЖАР». В диапазоне питания от 8 до 24 вольт значение тока изменяется не более 10%.

### 3.1.2 4-х проводное подключение

#### **ВНИМАНИЕ!!!**

**При 4-х проводном подключении на клеммные зажимы «Rуст» (рис 3) УДП должна быть установлена перемычка.**

При подключении по 4-х проводной схеме питание УДП осуществляется от отдельного источника питания. При переводе УДП в режим «Пожар» (при нажатии кнопки), срабатывает реле Пожар, которое своими контактами подключает в шлейф (ШС) приемно-контрольного прибора Rдоб (добавочный резистор). Номинал Rдоб должен соответствовать номиналу, указанному в документации на используемый приемно-контрольный прибор при подключении через сухой контакт.

Клеммный зажим \* (см. рис.3) свободный, гальванически развязан с платой УДП. Предназначен для подключения добавочного резистора Rдоб при 4-х проводном подключении извещателя.

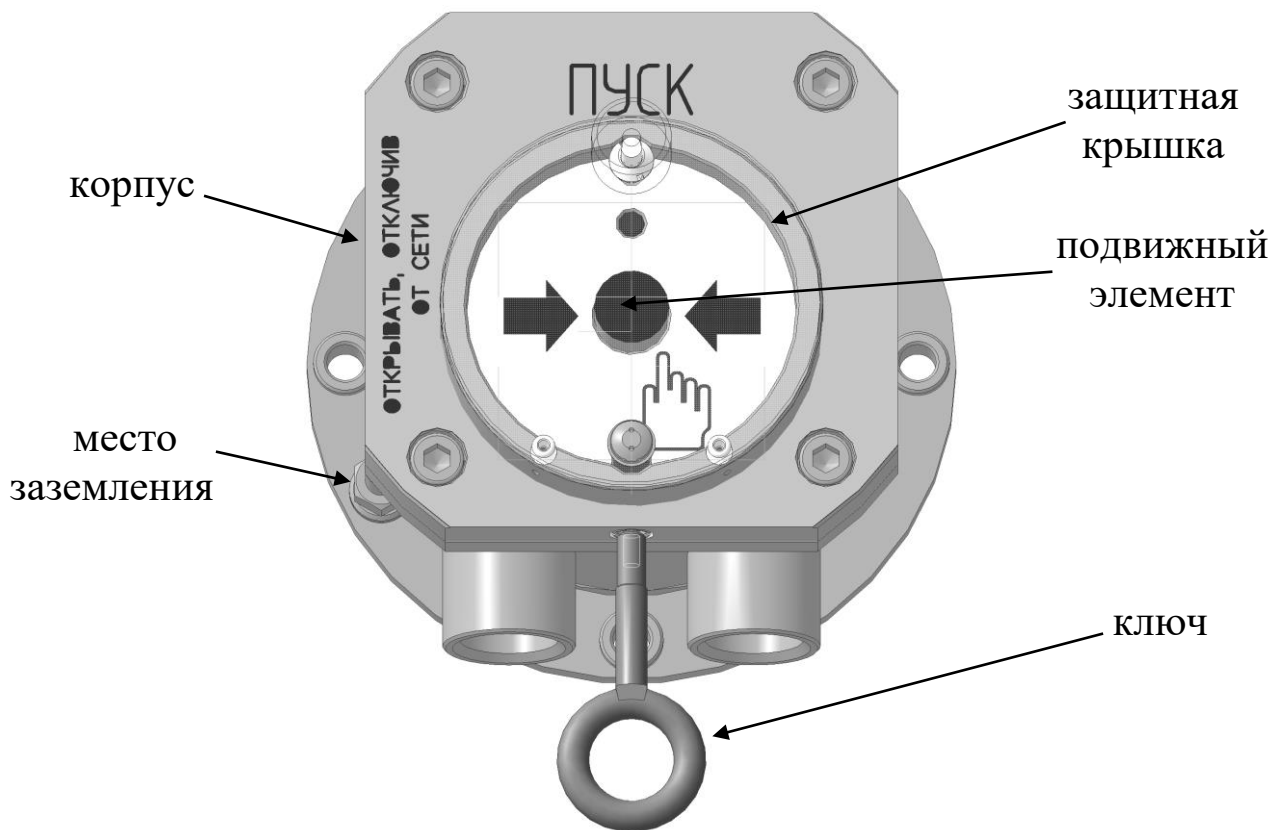


Рис. 2

### 3.2 СВЕТОДИОДНЫЙ ИНДИКАТОР СОСТОЯНИЯ

Супер-яркий светодиод служит индикатором режимов работы УДП – «Дежурный» и «Пуск». Соответствие текущих состояний УДП режимам индикации светодиода приведены в таблице 3.

Таблица 3

Состояние УДП	Свечение светодиода
Напряжение питания включено, режим «Дежурный»	Одиарные вспышки с периодом 4 сек.
Режим «Пуск»	Постоянное горение
Режим «Неисправность»	Одиарные вспышки с периодом 1 сек.

### 3.3 УСЛОВИЯ БЕЗОПАСНОЙ ЭКСПЛУАТАЦИИ

Монтаж и эксплуатация изделия должна осуществляться в соответствии с требованиями руководства по эксплуатации, главы 7.3 «Правил устройства электроустановок», ГОСТ 30852.17, ГОСТ 30852.19.

В соответствии с ГОСТ 12.2.007.0-75 УДП относится к классу III – изделие, работающее только на безопасном сверхнизком напряжении.

Взрывобезопасность УДП обеспечивается видом взрывозащиты – взрывонепроницаемая оболочка «d». В соответствии с требованиями ГОСТ 30852.1 токоведущие и искрящие части заключены во взрывонепроницаемую оболочку, которая выдерживает давление внутреннего взрыва и совместно со средствами защиты исключает передачу взрыва в окружающую взрывоопасную среду.

## 4. МОНТАЖ УДП

### **ВНИМАНИЕ!**

*Установку и подключение УДП должны производить только квалифицированные специалисты.*

*При монтаже и эксплуатации УДП категорически запрещается:*

- разукomплектовывать пары корпус-крышка;*
- касаться элементов оптронной пары руками, инструментом, проводниками или какими-либо другими предметами;*
- оставлять в корпусе УДП оголенную броню кабеля, фольгу или оплетку экрана кабеля;*
- прокладывать проводники в зоне действия оптронной пары;*
- подключать УДП с отступлением от схем, приведенным в настоящем руководстве по эксплуатации;*
- подключать и эксплуатировать извещатель без кабельных вводов;*
- применять для подключения кабеля не круглого сечения;*
- применять кабели с наружным диаметром, не соответствующим кабельным вводам;*
- применять кабельные вводы сторонних производителей без официального согласования с производителем УДП;*
- любое вмешательство в конструкцию прибора.*

*Исключить падение УДП на твердую поверхность с высоты более 0,1 метра.*

***Нарушение данных требований приводит к безусловному прекращению гарантийных обязательств и может оказаться причиной неправильной работы УДП.***

***Во время тестирования или технического обслуживания УДП, средства пожаротушения и оповещения должны быть отключены во избежание нежелательной активации.***

### 4.1 РАСПОЛОЖЕНИЕ УДП

При размещении УДП следует предусмотреть:

- к УДП должен сохраняться постоянный свободный доступ;
- рекомендуемая установка УДП – вводными устройствами вниз.

### 4.2 УСТАНОВКА УДП

Монтаж УДП производить в соответствии с проектом.

Перед монтажом произвести внешний осмотр УДП на:

- отсутствие повреждений корпуса и приводного элемента;
- наличие и целостность средств уплотнения кабельных вводов;
- наличие всех крепежных элементов (болты, шайбы);
- отсутствие повреждений заземляющих устройств.

Для установки и монтажа УДП необходимо выполнить следующее:

- определить место установки в соответствии с проектом;
- закрепить УДП используя крепежные отверстия на корпусе рис 1
- отвернуть 4 винта и снять крышку;
- произвести подключение кабелей (проводов) п. 5.3;
- нанести смазку (ЦИАТИМ-221 ГОСТ 9433-80) на уплотнительное кольцо, закрыть и закрепить крышку на 4 винта.

## 4.3 ПОДКЛЮЧЕНИЕ УДП

### 4.3.1 Процедура подключения:

- заземлить УДП используя болт заземления на корпусе;
- завести электрические кабели (кабель) в УДП через кабельные вводы (УДП имеет два отверстия с резьбой М20\*1,5 для кабельных вводов. Виды кабельных вводов приведены в таблице 3);
- кабельные вводы с небольшим усилием затянуть ключом для обеспечения герметичности за счет деформации уплотнительного кольца. Законтрить гайкой.
- во внутреннем клеммном отделении УДП размещены пружинные клеммы Wago для подключения проводов сечением от 0,08 мм<sup>2</sup> до 2,5 мм<sup>2</sup>;
- подключить УДП по двухпроводной схеме. см. рис. 3;
- установить Руст. необходимого номинала – см. таблицу 2.

### 4.3.2 Требования к кабелям и проводам:

- применять кабели, диаметр которых соответствует используемым кабельным вводам, таблица 4;
- сечение проводников должно быть не менее 0,75 мм<sup>2</sup>;
- линий связи располагать на удалении от силовых кабелей;
- при использовании экранированного кабеля заземление экрана выполняется только в одной точке со стороны приёмно-контрольного прибора.

При прокладке бронированным кабелем монтаж производить в следующей последовательности:

- снять наружную изоляцию кабеля на длину 140 мм;
- снять броню на длину 90 мм;
- снять внутреннюю изоляцию на 50 мм;
- осуществить монтаж соединительного кабеля в кабельном вводе и соединить проводники в соответствии со схемой подключения, рис. 3.

### 4.3.3 Обеспечение влагозащищённости.

При проведении монтажных, наладочных или других работ принять меры, чтобы в корпус изделия не попала вода, снег или частицы льда. Изделие перед закрытием должно быть сухим.

### **ВНИМАНИЕ!!!**

*Ответственность за отсутствие воды (снега, льда) в корпусе, а также за обеспечение герметичности при установке кабельных вводов и открывающихся крышек изделия несет монтажно-наладочная организация.*

### 4.3.4 Схемы подключения

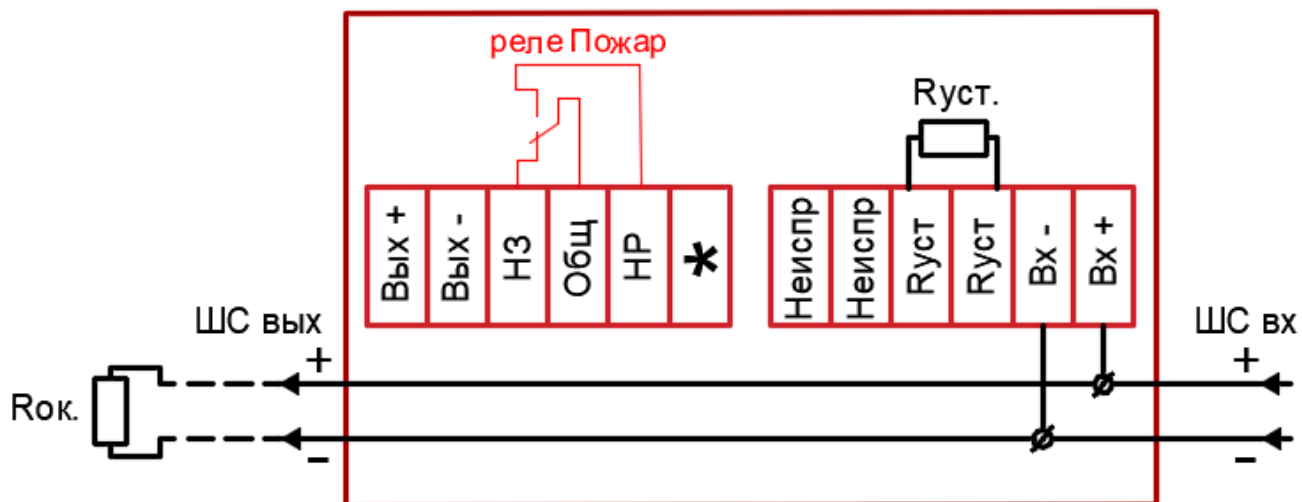


Рисунок 3а – 2-х проводная схема подключения без контроля НЕИСПРАВНОСТИ.

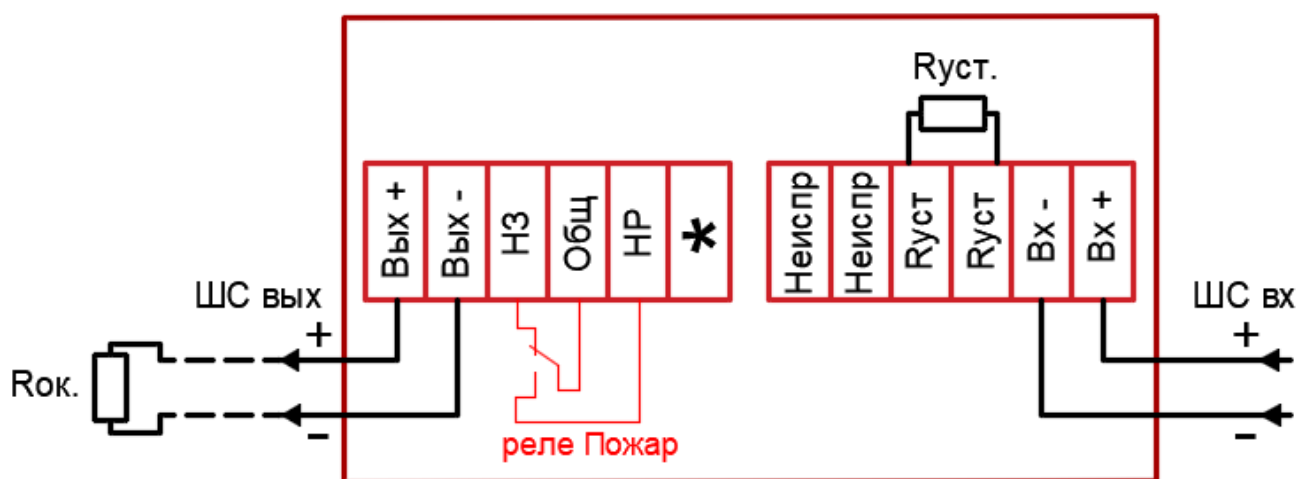


Рисунок 3б – 2-х проводная схема подключения с контролем НЕИСПРАВНОСТИ.

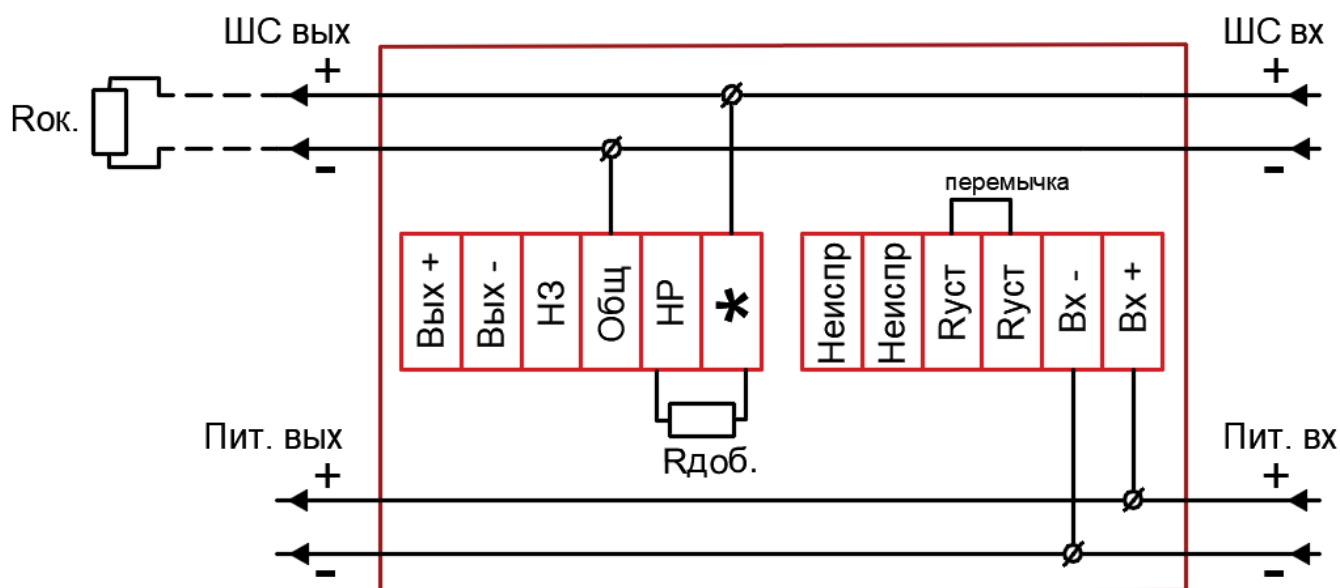


Рисунок 3в – 4-х проводная схема подключения без контроля НЕИСПРАВНОСТИ.



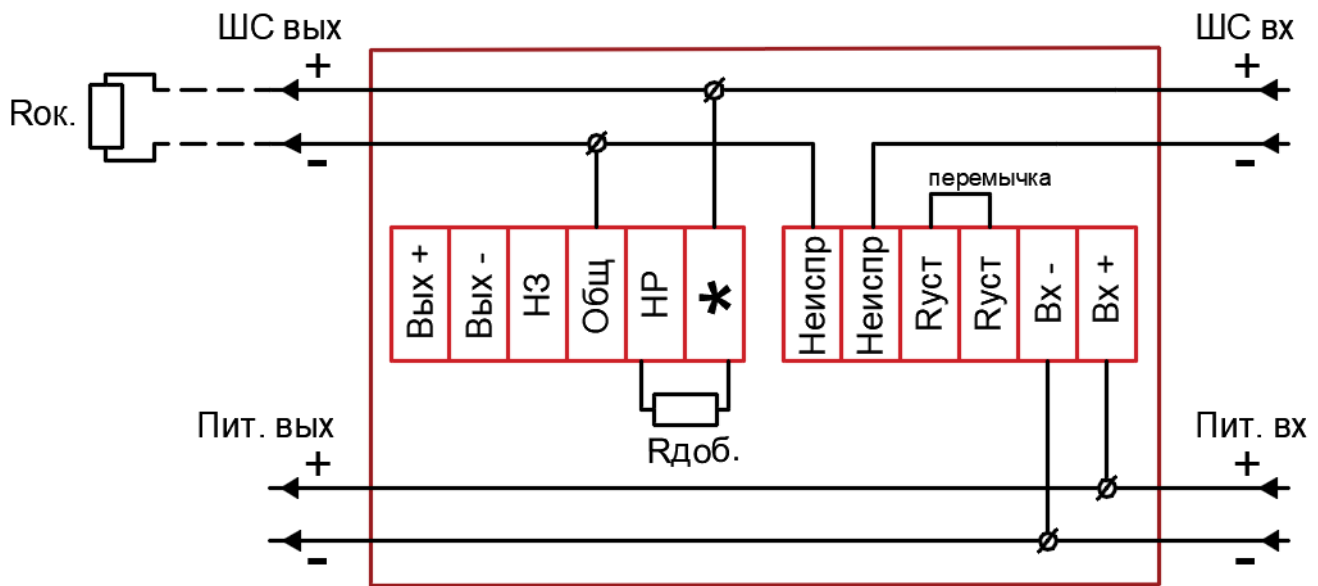


Рисунок 3г – 4-х проводная схема подключения с контролем НЕИСПРАВНОСТИ.

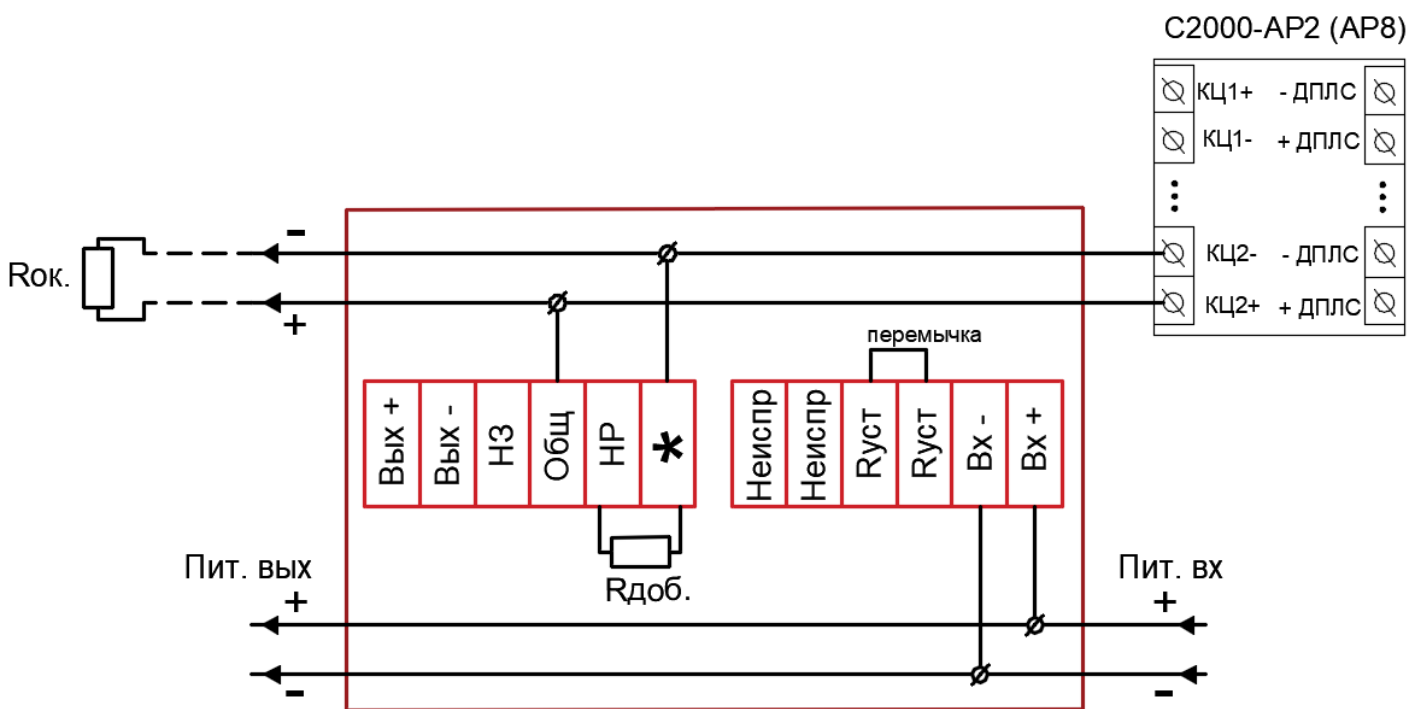


Рисунок 3д – 4-х проводная схема подключения к C2000-AP2 (C2000-AP8) без контроля НЕИСПРАВНОСТИ.

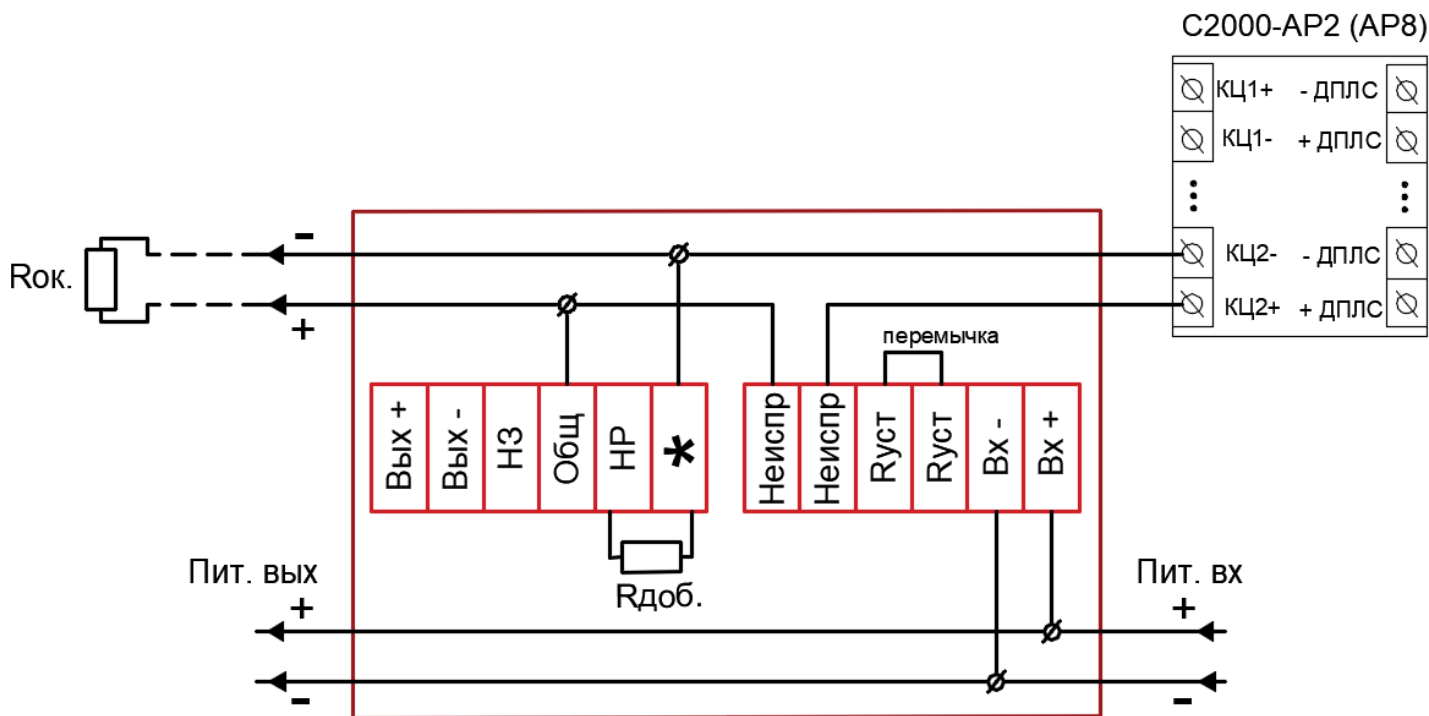


Рисунок 3е – 4-х проводная схема подключения к С2000-АР2 (С2000-АР8) с контролем НЕИСПРАВНОСТИ.

Таблица 4 – Номиналы  $R_{уст}$  для 2-х проводного и  $R_{доб}$  для 4-х проводного подключения извещателя к наиболее распространенным ППК.

ППКОП	$R_{уст}$ , Ом при 2-х проводном подключении	$R_{доб}$ , Ом при 4-х проводном подключении	$R_{ок}$ , кОм
Спектрон, Магистр, Гранит	270	820	7,5
ВЭРС	270	820	7,5
Сигнал-ВКА	1200	820	4,7
Сигнал ВК-4	560	1000	4,7
Рубеж АМП-4	270	1000	4,7
Сигнал-20П «тип ШС 1»	270	1500	4,7
С2000-АСПТ	270	1500	4,7

## 5. ОБНАРУЖЕНИЕ И УСТРАНЕНИЕ НЕИСПРАВНОСТЕЙ

### **ВНИМАНИЕ!**

*Компонентный ремонт УДП пользователем – не предусмотрен.*

№ п/п	Характер неисправности	Возможная причина неисправности	Способ устранения
1	УДП не работает, нет свечения индикатора	Отсутствует напряжение питания	Проверить подключение согласно схем в настоящем руководстве.
2	Шлейф с УДП не включается в дежурный режим	Неправильно подключен УДП	Подключить УДП в соответствии со схемой в настоящем руководстве

3	УДП штатно переводится в тревожный режим, а ППК не реагирует	Не установлен Руст (Рдоб) или его значение не соответствует для ППК	Установить Руст (Рдоб) соответствующего номинала для выбранного ППК
4	В УДП попадает вода	Неплотно закрыта крышка УДП или некачественный монтаж кабельных вводов	Проверить плотность закрытия крышки, целостность прокладки. Проверить качество монтажа кабельных вводов

#### **ПРИМЕЧАНИЕ**

*Целесообразно иметь запасной УДП для экстренной замены неисправного устройства и обеспечения непрерывной защиты опасной зоны.*

## **6. ТЕХНИЧЕСКОЕ ОБСЛУЖИВАНИЕ**

### **ВНИМАНИЕ!**

*На время проведения технического обслуживания отключить оборудование пожаротушения.*

При техническом обслуживании УДП необходимо соблюдать меры предосторожности в соответствии с правилами техники безопасности, установленными для объекта. Ответственность за соблюдение правил безопасности возлагается на обслуживающий персонал.

Техническое обслуживание УДП должно проводиться в сроки, установленные техническим регламентом организации, в зависимости от производственных условий, но не реже одного раза в год.

При техническом обслуживании производится внешний осмотр, чистка и проверка перехода УДП в режим «Пожар» нажатием приводного элемента.

## **7. РЕМОНТ И ВОЗВРАТ УСТРОЙСТВА**

При обнаружении неисправности или дефекта изделия потребителем в одностороннем порядке составляется Акт рекламации (в свободной форме) с описанием неисправности. УДП с паспортом и актом отправляется на завод-изготовитель по адресу:

623700, Россия, Свердловская обл., г. Березовский, ул. Ленина, 2д.

тел.:(343)379-07-95.

Упаковку УДП для транспортировки производить согласно п. 9 «Транспортирование и хранение».

## **8. ТРАНСПОРТИРОВАНИЕ И ХРАНЕНИЕ**

УДП, для транспортирования, должен быть упакован в заводскую тару или подходящий по размерам ящик (коробку) с обязательным применением воздушно-пузырчатой пленки, вспененного полиэтилена или другого амортизирующего материала. В упаковке не должно оставаться свободного пространства для перемещения изделия. Если несколько изделий размещаются в одной коробке, между ними обязательно предусмотреть изолирующие прокладки.

УДП может транспортироваться на любое расстояние, любым видом транспорта. При транспортировке должна быть обеспечена защита транспортной тары от атмосферных осадков.

Во время погрузочно-разгрузочных работ и при транспортировке, УДП не должен подвергаться резким ударам и воздействиям атмосферных осадков.

## **9. ГАРАНТИИ ИЗГОТОВИТЕЛЯ**

Срок службы УДП не менее 10 лет.

Гарантийный срок службы 12 месяцев со дня ввода в эксплуатацию.

Получить бесплатно дополнительную гарантию 24 месяца через сервис ПРОДЛЕНИЕ ГАРАНТИИ <http://spectron-ops.ru/>.

Гарантийный ремонт с учётом требований ГОСТ 30852.19 или замена УДП производится предприятием-изготовителем при условии соблюдения потребителем правил транспортирования, хранения и эксплуатации.

Предприятие-изготовитель не принимает претензий: если истек гарантийный срок эксплуатации, при отсутствии паспорта на УДП, в случае механических повреждений; в случае нарушений требований настоящего руководства по эксплуатации.

## 10. ИНФОРМАЦИЯ ДЛЯ ЗАКАЗА

В комплект поставки УДП входит:

- УДП..... 1 шт.;
- кабельный ввод (в комплект не входит, по дополнительному заказу) ..... 2 шт.;
- специальный инструмент (ключ) ..... 1 шт.;
- пломба ..... 1 шт.;
- паспорт СПЕК.425211.060.001 ПС .....1 шт.

Пример записи в документации при заказе:

Устройство ручного пуска взрывозащищенное  
«Спектрон-512-Exd-X1-УДП-X2. X3», СПЕК.425211.060.000 ТУ

X1 – материал корпуса:

М – алюминиевый сплав АК9;

Н – нержавеющая сталь 12Х18Н10Т.

X2 – исполнение по типу:

01 – Пуск пожаротушения;

02 – Пуск дымоудаления;

03 – Аварийный выход.

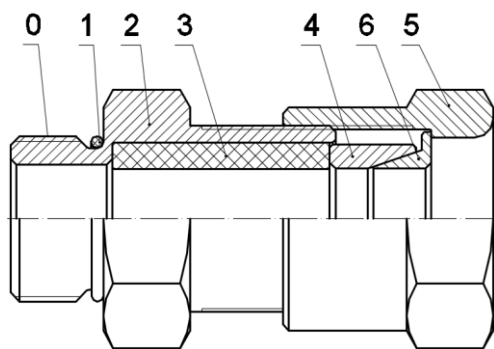
X3 – комплектация кабельными вводами, табл. 4:

– для «Спектрон-512-Exd-Н-УДП-01/-02/-03» в нержавеющей корпусе вводы выполнены из нержавеющей стали 12Х18Н10Т;

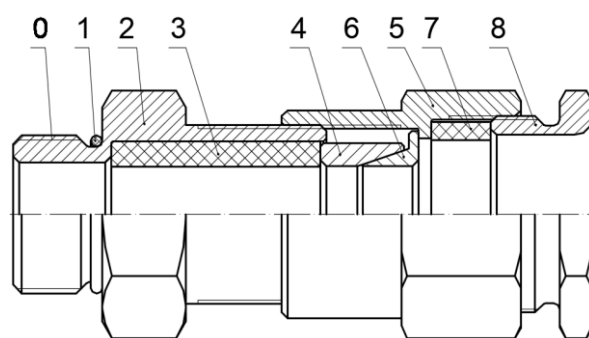
– для «Спектрон-512-Exd-М-УДП-01/-02/-03» в алюминиевом сплаве вводы выполнены из оцинкованной стали Ст10-20.

Таблица 5

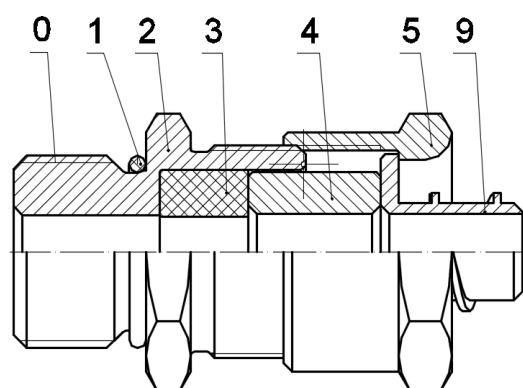
Обозначение		Расшифровка
Оцинкованная сталь	Нержавеющая сталь 12Х18Н10Т	
<b>Кабельный ввод с одинарным уплотнением для монтажа бронированного кабеля</b>		
<b>КВБ-12/8-М</b>	<b>КВБ-12/8-Н</b>	кабельный ввод для бронированного кабеля с уплотнением внутренней оболочки кабеля резьбой М20х1,5 мм, внешним диаметром кабеля D= 8-12мм, и проходным диаметром кабеля d= 4-8 мм
<b>КВБ-15/10-М</b>	<b>КВБ-15/10-Н</b>	кабельный ввод для бронированного кабеля с уплотнением внутренней оболочки кабеля резьбой М20х1,5 мм, внешним диаметром кабеля D= 11-15 мм и проходным диаметром кабеля d= 6-10 мм
<b>КВБ-18/12-М</b>	<b>КВБ-18/12-Н</b>	кабельный ввод для бронированного кабеля с уплотнением внутренней оболочки кабеля резьбой М20х1,5 мм, внешним диаметром кабеля Dm=14-18 мм и проходным диаметром кабеля d=8-12 мм
<b>Кабельный ввод с двойным уплотнением для монтажа бронированного кабеля</b>		
<b>КВБ-12/8-2У-М</b>	<b>КВБ-12/8-2У-Н</b>	кабельный ввод для бронированного кабеля с двойным уплотнением резьбой М20х1,5 мм, внешним диаметром кабеля D=8-12 мм и проходным диаметром кабеля d=4-8 мм
<b>КВБ-15/10-2У-М</b>	<b>КВБ-15/10-2У-Н</b>	кабельный ввод для бронированного кабеля с двойным уплотнением резьбой М20х1,5 мм, внешним диаметром кабеля D=11-15 мм и проходным диаметром кабеля d=6-10 мм
<b>КВБ-18/12-2У-М</b>	<b>КВБ-18/12-2У-Н</b>	кабельный ввод для бронированного кабеля с двойным уплотнением резьбой М20х1,5 мм, внешним диаметром кабеля D=14-18 мм и проходным диаметром кабеля d=8-12 мм
<b>Кабельный ввод с одинарным уплотнением для монтажа кабеля в металлорукаве</b>		
<b>КВМ-10/6-М</b>	<b>КВМ-10/6-Н</b>	кабельный ввод с резьбой М20х1,5 мм для прокладки кабеля в металлорукаве РЗ-ЦП-10, с уплотнением кабеля и проходным диаметром кабеля d=2-6 мм
<b>КВМ-10/8-М</b>	<b>КВМ-10/8-Н</b>	кабельный ввод с резьбой М20х1,5 мм для прокладки кабеля в металлорукаве РЗ-ЦП-10, с уплотнением кабеля и проходным диаметром кабеля d=4-8 мм
<b>КВМ-12/10-М</b>	<b>КВМ-12/10-Н</b>	кабельный ввод с резьбой М20х1,5 мм для прокладки кабеля в металлорукаве РЗ-ЦП-12, с уплотнением кабеля и проходным диаметром кабеля d=6-10 мм
<b>КВМ-15/10-М</b>	<b>КВМ-15/10-Н</b>	кабельный ввод с резьбой М20х1,5 мм для прокладки кабеля в металлорукаве РЗ-ЦП-15, с уплотнением кабеля и проходным диаметром кабеля d=6-10 мм
<b>КВМ-15/12-М</b>	<b>КВМ-15/12-Н</b>	кабельный ввод с резьбой М20х1,5 мм для прокладки кабеля в металлорукаве РЗ-ЦП-15, с уплотнением кабеля и проходным диаметром кабеля d=8-12 мм
<b>КВМ-20/12-М</b>	<b>КВМ-20/12-Н</b>	кабельный ввод с резьбой М20х1,5 мм для прокладки кабеля в металлорукаве РЗ-ЦП-20, с уплотнением кабеля и проходным диаметром кабеля d=8-12 мм
<b>Кабельный ввод с одинарным уплотнением для монтажа открытого кабеля</b>		
<b>КВН-10-М</b>	<b>КВН-10-Н</b>	кабельный ввод с резьбой М20х1,5 мм для открытой прокладки кабеля с проходным диаметром d=6-10 мм
<b>КВН-12-М</b>	<b>КВН-12-Н</b>	кабельный ввод с резьбой М20х1,5 мм для открытой прокладки кабеля с проходным диаметром d=8-12 мм
<b>Кабельный ввод с одинарным уплотнением для монтажа кабеля в трубе</b>		
<b>ШТУЦЕР-М-G1/2</b>	<b>ШТУЦЕР-Н-G1/2</b>	кабельный ввод с резьбой М20х1,5 мм для кабеля в трубной проводке G1/2, с проходным диаметром d=8-12 мм
<b>ШТУЦЕР-М-G3/4</b>	<b>ШТУЦЕР-Н-G3/4</b>	кабельный ввод с резьбой М20х1,5 мм для кабеля в трубной проводке G3/4, с проходным диаметром d=8-12 мм
<b>Заглушка</b>		
<b>ЗАГЛУШКА-М</b>	<b>ЗАГЛУШКА-Н</b>	заглушка для отверстий с резьбой М20х1,5 мм



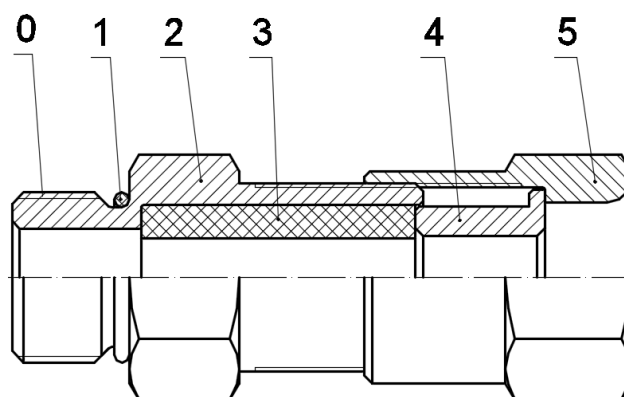
**КВБ** – для монтажа бронированного кабеля



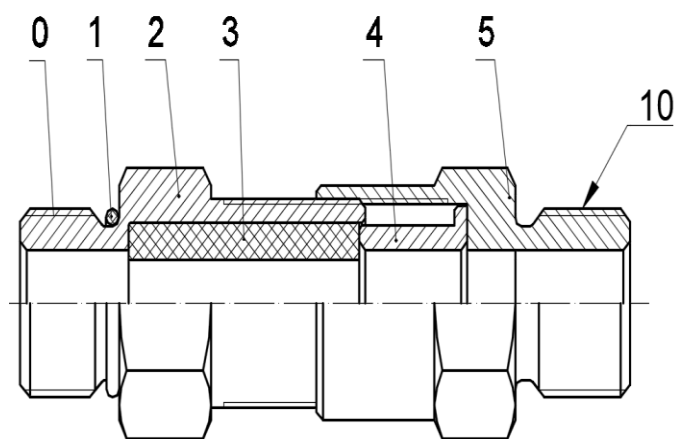
**КВБ-2У** – с двойным уплотнением для монтажа бронированного кабеля



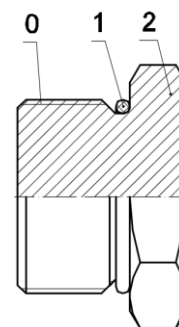
**KBМ** – для монтажа кабеля в металлорукаве



**KBH** – для монтажа открытого кабеля



**ШТУЦЕР** – для монтажа кабеля в трубе



**ЗАГЛУШКА** – для глушения свободных отверстий под KB

Рисунок 4 – Схема вводных устройств

0 – Присоединительная резьба; 1 – Кольцо уплотнительное; 2 – Корпус; 3 – Уплотнительная втулка внутренней оболочки; 4 – Кольцо; 5 – Гайка накладная; 6 – Конус; 7 – Уплотнительная втулка внешней оболочки; 8 – Гайка прижимная; 9 – Штуцер для металлорукава; 10 – Резьба для присоединения трубы.

## АДРЕС ИЗГОТОВИТЕЛЯ

Россия,  
623700, Свердловская обл., г. Березовский, ул. Ленина, 2д.  
т/ф. (343)379-07-95.

[info@spectron-ops.ru](mailto:info@spectron-ops.ru) [www.spectron-ops.ru](http://www.spectron-ops.ru)

