



**ИЗВЕЩАТЕЛЬ ПОЖАРНЫЙ ТЕПЛОВОЙ
ТОЧЕЧНЫЙ ВЗРЫВОЗАЩИЩЕННЫЙ АДРЕСНЫЙ
ИП 101 «С2000-Спектрон-101-Т-Р-Н»**

Этикетка
СПЕК.425214.000.000-05 ЭТ



ВНИМАНИЕ!

Перед установкой и включением извещателя внимательно ознакомьтесь с этикеткой.

1 ОСНОВНЫЕ ТЕХНИЧЕСКИЕ ДАННЫЕ

1.1 Общие сведения

Извещатель пожарный тепловой точечный взрывозащищенный адресный ИП 101 «С2000-Спектрон-101-Т-Р-Н» (в дальнейшем – извещатель) представляет собой автоматическое электронное устройство, которое при повышении температуры в зоне контроля, выдает сигнал «Пожар». Извещатель применяется с контроллером двухпроводной линии связи «С2000-КДЛ» или «С2000-КДЛ-2И» (в дальнейшем КДЛ) в составе интегрированной системы охраны «Орион». Поддерживает протокол двухпроводной линии связи ДПЛС_v2.xx и получает по ней питание. Электромагнитная совместимость извещателя соответствует требованиям по 3 группе устойчивости. Версия программного обеспечения - v.1.01.

По характеру реакции извещателю может быть задан один из трех режимов работы: максимальный; дифференциальный; максимально-дифференциальный.

Извещателю может быть задан один из четырнадцати температурных классов: А1, А2, А3, В, С, D, Е, А1R, А2R, А3R, BR, CR, DR, ER.

Выбор режима работы и температурного класса производится пользователем в соответствии с таблицами 2 и 3.

Извещатель соответствует требованиям технических средств пожарной автоматики ГОСТ Р 53325. Корпус извещателя изготовлен из нержавеющей стали 12Х18Н10Т и имеет степень защиты корпуса не ниже IP67.

Извещатель выполнен в соответствии с требованиями на взрывозащищенное оборудование группы I и подгрупп ПА, ПВ, ПС по ГОСТ 30852.0 (МЭК 60079-0) и соответствует маркировке взрывозащиты РВ Exd[ia]I X / IExd[ia]IICT4/T5/T6 X, где [ia] – внутренняя искробезопасная цепь.

Знак «X» в маркировке взрывозащиты означает, что при эксплуатации извещателя следует защищать трубку чувствительного элемента от механических ударов.

Извещатель может устанавливаться во взрывоопасных зонах помещений и наружных установок согласно классификации главы 7.3. ПУЭ (шестое издание), ГОСТ 30852.9, ГОСТ 30852.13 и других директивных документов, регламентирующих применение электрооборудования во взрывоопасных зонах. Окружающая среда может содержать взрывоопасные смеси газов и паров с воздухом категории I, ПА, ПВ и ПС.

1.2 Основные технические данные:

1) Маркировка взрывозащиты	- РВ Exd[ia]I X /IExd[ia]IICT4/T5/T6 X
2) Температура срабатывания, °С	
- А1*/А1R* – температурный класс Т6	- от 54 до 65
- А2/А2R – температурный класс Т6	- от 54 до 70
- А3/А3R – температурный класс Т6	- от 64 до 76
- В/BR – температурный класс Т6	- от 69 до 85
- С/CR – температурный класс Т5	- от 84 до 100
- D/DR – температурный класс Т4	- от 99 до 115
- E/ER – температурный класс Т4	- от 114 до 130
3) Напряжение в линии связи, В	- от 9 до 13
4) Потребляемый ток, мА	- не более 0,8
5) Время технической готовности, сек	- не более 60
6) Степень защиты оболочки	- IP67
7) Климатическое исполнение	- ОМ1
8) Температурный диапазон, °С	- от минус 45 до плюс 75
9) Температурный диапазон термочувствительного элемента, °С	- от минус 45 до плюс 130
10) Относительная влажность воздуха, %	- 100
11) Масса, кг	- не более 2,3
12) Габариты, мм	- не более Ø130x170
13) Температура транспортировки и хранения, °С	- от минус 60 до плюс 90
14) Извещатель не содержит драгоценных металлов (п. 1.2 ГОСТ 2.608-78)	

* – заводская установка

1.3 Комплектность

Комплектность поставки:	
- Извещатель «С2000-Спектрон-101-Т-Р-Н»	- 1 шт.
СПЕК.425214.000.000	
- Этикетка СПЕК.425214.000.000-05 ЭТ	- 1 шт.
- Кабельный ввод, комплектуется при заказе (пункт 5 этикетки)	- 2 шт.
- Крепежное устройство (К-05)	- 1 шт.
комплектуются при заказе	
- Ключ шестигранный № 5	- 1 шт.
- Постоянный магнит	- 1 шт.
- Упаковка	- 1 шт.

Габаритные размеры извещателя и крепежного устройства показаны на рисунке 1 и 2.

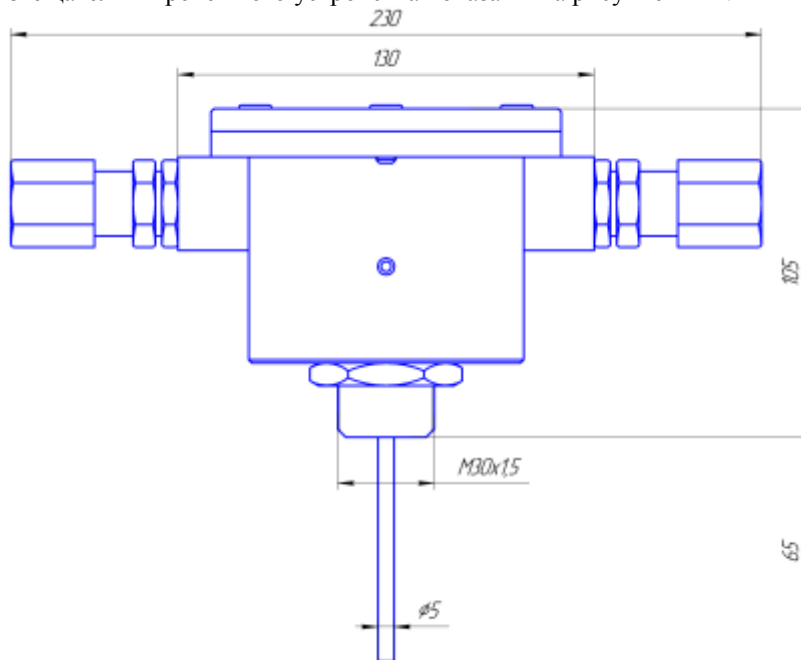


Рисунок 1 – Габаритные размеры извещателя

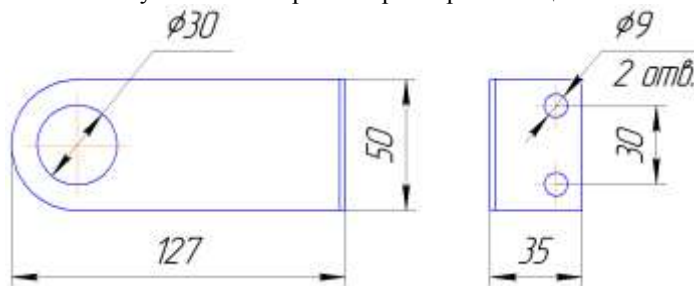


Рисунок 2 – Крепежное устройство (К-05)

2 УКАЗАНИЯ ПО ЭКСПЛУАТАЦИИ

2.1 Схема внешних соединений

На рисунке 3 показана типовая схема включения извещателя в двухпроводную линию связи КДЛ. При эксплуатации пожарного извещателя в КДЛ установить **тип входа 3 «Тепловой»**. Типы и способы задания зон приведены в руководствах по эксплуатации на КДЛ, пульт контроля и управления (ПКУ) С2000М и АРМ «Орион Про».

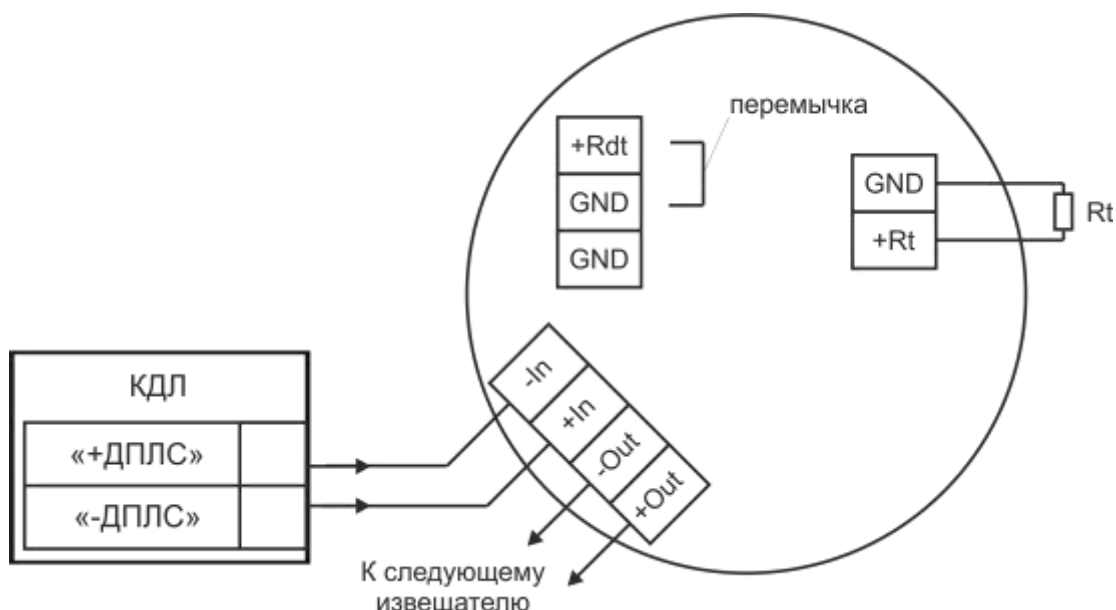


Рисунок 3 – Типовая схема включения извещателя в двухпроводную линию связи КДЛ

2.2 Установка режима

2.2.1 Выбор температурного класса извещателя производится установкой резистора R_t в клеммы GND и +Rt (см. таблицу 2, рисунок 3).

Таблица 2 – Температурный класс

Температурный класс извещателя	A1*/ A1R*	A2/ A2R	A3/ A3R	B/ BR	C/ CR	D/ DR	E/ ER	Отключение максимального режима**
R_t , Ом \pm 20%	100 или отсутствие резистора	200	300	470	1000	1500	2000	0 (перемычка)

* - заводская установка

** - только дифференциальный режим работы извещателя

2.2.2 Установка дифференциального режима (R) осуществляется перемычкой (джампером) между контактами +Rdt и GND (см. таблицу 3, рисунок 3).

Таблица 3 – Дифференциальный режим

Перемычка есть	Перемычки нет*
Режим выключен	Режим включен

* - заводская установка

2.2.3 Включение максимально-дифференциального режима производится установкой:

- резистора R_t в клеммы GND и +Rt (см. таблицу 2, рисунок 3);
- перемычки на контакты +Rdt и GND (см. таблицу 3, рисунок 3).

2.3 Монтаж

ВНИМАНИЕ!

Не разрешается открывать извещатель во взрывоопасной среде при включенном напряжении питания. Во время тестирования или технического обслуживания, система пожаротушения должна быть отключена во избежание нежелательной активации пожаротушения или подачи сигнала «Пожар».

Включение извещателя должно соответствовать приведенной схеме включения в настоящей этикетке. Применение схем включения, отличных от указанных и не согласованных официально с изготовителем, приводит к безусловному прекращению действия гарантии и может оказаться причиной неправильной работы извещателя.

Установка и электромонтаж извещателя должны выполняться только квалифицированными специалистами.

Для установки и монтажа извещателя необходимо выполнить следующее:

- при наличии крепежного устройства (К-05) определить место установки, разметить место крепления (см. рисунок 2) и закрепить крепежное устройство на рабочем месте;
- установить извещатель на рабочее место;
- установить на крепежное устройство (К-05) извещатель и зафиксировать гайкой (M30x1,5) (см. рисунок 1);
- открутить 3 фиксирующих винта, снять крышку и осуществить электрический монтаж согласно (см. п. 2.3);
- после электрического монтажа поставить крышку и по необходимости возобновить смазку ЦИАТИМ-221 ГОСТ 9433-80 и закрутить 3 винта.

2.4 Электрический монтаж

Корпус извещателя оборудован двумя отверстиями для кабельных вводов с резьбой M20x1,5. Извещатель может комплектоваться несколькими видами кабельных вводов, обозначенных в таблице 4. При электромонтаже должны использоваться провода сечением не менее 0,75 мм².

В извещателе применены клеммные нажимные колодки Wago для проводов сечением до 2,5 мм²

Подключение извещателя осуществляется в соответствии с рисунком 3.

Подсоединить заземляющий или нулевой защитный проводник к корпусу извещателя, используя винт заземления.

При прокладке бронированным кабелем монтаж производить в следующей последовательности:

- снять наружную изоляцию кабеля на длину 140 мм;
- снять броню на длину 80 мм;
- снять внутреннюю изоляцию на 50 мм;
- осуществить монтаж соединительного кабеля в кабельном вводе и соединить проводники в соответствии со схемой подключения (см. рисунок 3).

При трубной разводке, трубная муфта навинчивается непосредственно на штуцер с резьбой G1/2 или G3/4 (см. рисунок 6).

2.5 Задание адреса извещателя

Извещатель обеспечивает хранение адреса обмена по ДПЛС в энергонезависимой памяти. Заводской адрес извещателя – 127. Для задания адреса необходимо с пульта или персонального компьютера послать одну из команд для КДЛ:

- «Программирование адреса устройства»;
- «Смена адреса устройства».

Командой «Программирование адреса устройства» можно задать адрес извещателя независимо от того, какой ему адрес присвоен на данный момент. Это может быть использовано в случае ошибочного назначения одинаковых адресов двум и более устройствам. Для этого с пульта или компьютера подать команду на программирование требуемого адреса. После чего в течение не более 5 минут к извещателю, который находится в дежурном режиме, поднести постоянный магнит согласно обозначенному месту, рисунок 4. При этом светодиод извещателя переходит в режим непрерывного свечения. На пульте или компьютере отобразятся события о потере связи с устройством по старому адресу и о восстановлении связи с устройством по новому адресу. Если устройства имели одинаковый адрес, то сообщений о потере связи по старому адресу не будет.

Если же необходимо сменить существующий адрес у извещателя, то надо воспользоваться командой «Смена адреса устройства». Для этого с пульта или компьютера послать команду на смену адреса с указанием старого и нового адреса. При этом на пульте или компьютере отобразятся события о потере связи с устройством по старому адресу и восстановлении связи с устройством по заданному адресу.

За дополнительной информацией о работе извещателя с КДЛ, необходимо обратиться к руководству по эксплуатации на КДЛ.

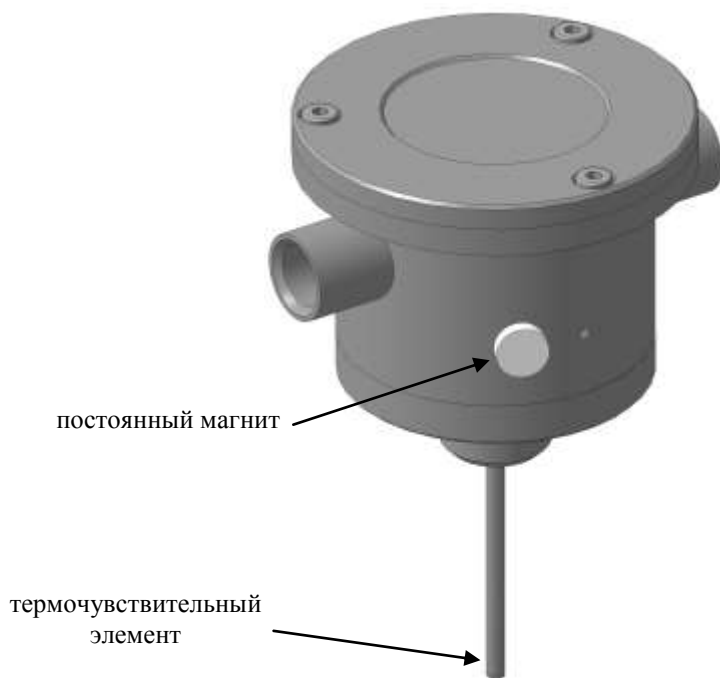


Рисунок 4 – Место поднесения постоянного магнита.

2.6 Испытания извещателя

2.6.1 На время испытаний необходимо отключить выходы приёмно-контрольных приборов, управляющих средствами автоматического пожаротушения (АСПТ), и известить соответствующие организации.

2.6.2 Включить пульт контроля управления (ПКУ) «С2000М» или АРМ «Орион Про», КДЛ и наблюдать непрерывное свечение светодиода извещателя. После установления связи с КДЛ или приёмно-контрольным прибором светодиод перейдёт в режим мигания с частотой 1 раз в 4 сек., что означает состояние «Норма» извещателя.

2.6.3 В извещателе задействована функция самоконтроля, которая позволяет не проверять работоспособность изделия.

2.6.4 Контроль функционирования извещателя можно осуществить путём поднесения постоянного магнита к извещателю (см. рисунок 5). ПКУ «С2000М» или АРМ «Орион Про» должен выдать сообщение «Тест» или «Пожар», в зависимости от режима тестирования. Упрощенный контроль работает, начиная с «С2000-КДЛ» версии 2.15 и «С2000-КДЛ-2И» v.1.15.

Дополнительные сведения о световой индикации извещателей и о тестировании приведены в руководствах по эксплуатации на КДЛ, ПКУ «С2000М» и АРМ «Орион Про».

Все испытания проводить с заведомо исправным оборудованием!

2.7 Состояние индикации светодиода извещателя

Таблица 4 – Состояние индикации светодиода

Вспышки с периодом 4 сек.	«Норма»
Четырёхкратные вспышки с периодом 4 сек.	Режим программирования адреса
Постоянное свечение	Ожидание установления связи с КДЛ. «Пожар» или «Тест». Поднесение магнита
Вспышки с периодом 0,5 сек. или отсутствие индикации	«Неисправность»

2.8 Техническое обслуживание

ПРИМЕЧАНИЕ

Желательно иметь запасной извещатель для немедленной замены неисправного устройства и обеспечения непрерывной защиты опасной зоны.

ПРЕДУПРЕЖДЕНИЕ

Перед проведением периодического технического обслуживания извещателя отключите оборудование пожаротушения.

При возникновении неисправности извещателя необходимо заменить его на заведомо исправный и обратиться в службу технической поддержки. Неисправный извещатель подлежит ремонту на предприятии-изготовителе.

В процессе эксплуатации извещатель должен подвергаться внешнему осмотру. Периодический осмотр извещателя должен проводиться в сроки, установленным техническим регламентом в зависимости от производственных условий, но не реже одного раза в год.

3 ГАРАНТИИ ИЗГОТОВИТЕЛЯ

- 3.1 Средняя наработка на отказ извещателя – не менее 60 000 часов.
- 3.2 Средний срок службы извещателя – не менее 10 лет.
- 3.3 Гарантийный срок эксплуатации – 12 месяцев со дня ввода извещателя в эксплуатацию.
- 3.4 При направлении изделия в ремонт к нему должен быть приложен акт с описанием неисправности.

Рекламации направлять по адресу:

141070, Московская область, г. Королёв, ул. Пионерская, 4, ЗАО НВП «Болид».

Тел./факс: (495) 775-71-55 (многоканальный) E-mail: info@bolid.ru <http://bolid.ru>

4 ТРАНСПОРТИРОВАНИЕ И ХРАНЕНИЕ

ВНИМАНИЕ!

При транспортировании извещателя, трубку чувствительного элемента необходимо защищать от механических воздействий, ударов

Извещатель, для транспортирования и хранения, должен быть упакован в заводскую тару или подходящий по размерам ящик (коробку) с обязательным обкладыванием амортизирующим упаковочным материалом. Термочувствительный элемент должен быть защищен транспортировочной трубкой. Если несколько изделий размещаются в одной коробке, то между ними обязательно предусмотреть изолирующие прокладки.

Извещатель может транспортироваться на любое расстояние, любым видом транспорта. При транспортировании должна быть обеспечена защита транспортной тары от атмосферных осадков.

Во время погрузочно-разгрузочных работ и при транспортировании, извещатель не должен подвергаться резким ударам и воздействиям атмосферных осадков. Способ укладки коробки с извещателем при транспортировании должен исключать возможность его бесконтрольного перемещения.

5 ИНФОРМАЦИЯ ДЛЯ ЗАКАЗА

При заказе необходимо указывать исполнение кабельного ввода (см. таблицу 4, рисунок 5 и 6).

Таблица 4

Обозначение	Расшифровка
ШТ1/2-Н	Штуцер для трубной разводки с резьбой G ½
КВ12-Н	Кабельный ввод для монтажа бронированным кабелем с диаметром брони до 12 мм или металлокабельном с условным проходом D=10 мм
ЗГ-Н	Оконечная заглушка M20x1,5
ШТ3/4-Н	Штуцер для трубной разводки с резьбой G ¾
КВ15-Н	Кабельный ввод для монтажа кабелем в металлокабеле с условным проходом D=15 мм
КВ18-Н	Кабельный ввод для монтажа кабелем в металлокабеле с условным проходом D=18 мм
КВ20-Н	Кабельный ввод для монтажа кабелем в металлокабеле с условным проходом D=20 мм



ШТ1/2-Н

КВ12-Н

ЗГ-Н

ШТ3/4-Н

КВ15-Н, КВ18-Н,
КВ20-Н

Рисунок 5 – Комплект кабельных вводов

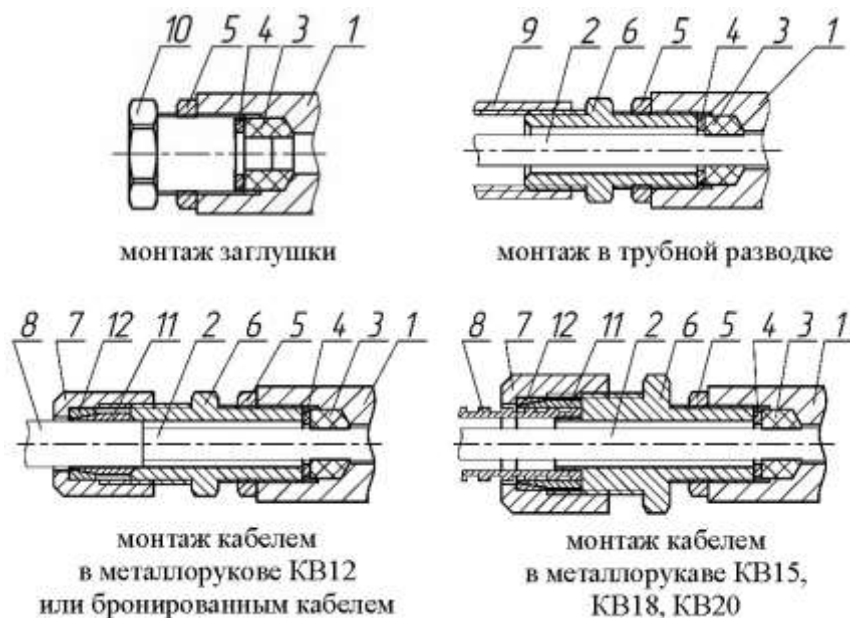


Рисунок 6 – Различные вводные устройства

Обозначения к рисунку 6:

1 – основание корпуса; 2 – внутренняя изоляция кабеля; 3 – кольцо уплотнительное; 4 – шайба; 5 – контргайка; 6 – штуцер; 7 – гайка; 8 – броня кабеля или металлорукав; 9 – трубная муфта (в комплект не входит); 10 – заглушка; 11 – конус; 12 – кольцо.

6 СВЕДЕНИЯ О СЕРТИФИКАЦИИ

Извещатель имеет сертификат соответствия:

- С-RU.ПБ01.В.02767, выданный ОС «ПОЖТЕСТ» ФГБУ ВНИИПО МЧС России;
- RU С-RU.ВН02.В.00214, выданный ОС ВСИ «ВНИИФТРИ».

Производство извещателя имеет сертификат соответствия ГОСТ ISO 9001-2011 № РОСС RU.ИК32.К00153.

Производство извещателя имеет сертификат соответствия ГОСТ ISO 9001-2011 № РОСС RU.С.04ФАЛ.СК.0473

7 СОВМЕСТИМОСТЬ

Версия	Начало выпуска	Содержание изменений	Совместимость
1.01	01.2017	Начало выпуска	«С2000-КДЛ» и «С2000-КДЛ-2И» все версии. Событие «Тест» начиная с «С2000-КДЛ» v.2.15 и «С2000-КДЛ-2И» v.1.15

8 СВИДЕТЕЛЬСТВО О ПРИЁМКЕ И УПАКОВЫВАНИИ

Извещатель пожарный тепловой точечный взрывозащищенный адресный ИП 101 «С2000-Спектрон-101-Т-Р-Н» (заводской номер указан на корпусе каждого извещателя) признан годным к эксплуатации и упакован ООО «НПО Спектрон».

Ответственный за приёмку и упаковывание

ОТК

Ф.И.О.

число, месяц, год