



Руководство по сборке и монтажу

СЕКЦИЯ «АНТИПАНИКА»
С ЭЛЕКТРОМАГНИТНЫМ ЗАМКОВ
СЕРИИ «RTA-02»

 **CARDDEX**[®]
ОБОРУДОВАНИЕ & СИСТЕМЫ КОНТРОЛЯ

СОДЕРЖАНИЕ

1. НАЗНАЧЕНИЕ.....	3
2. УСЛОВИЯ ЭКСПЛУАТАЦИИ.....	3
3. ТРЕБОВАНИЯ ПО БЕЗОПАСНОСТИ.....	3
4. ОСНОВНЫЕ ТЕХНИЧЕСКИЕ ХАРАКТЕРИСТИКИ.....	4
5. КОМПЛЕКТ ПОСТАВКИ.....	5
6. УСТРОЙСТВО СЕКЦИИ.....	5
6.1 Стойка замковая и петельная «RTA-02».....	5
6.2 Створка «RTA-02».....	6
7. МОНТАЖ СЕКЦИИ «АНТИПАНИКА».....	7
7.1 Подготовка секции к монтажу.....	7
7.2 Последовательность работ по монтажу.....	8
8. ПОДКЛЮЧЕНИЕ СЕКЦИИ «АНТИПАНИКА» С ЭЛЕКТРОМАГНИТНЫМ ЗАМКОМ «RTA-02».....	9
8.1 Подключение к пульту «РТК-03».....	10
8.2 Подключение к пульту «RDU-04».....	11
8.3 Подключение к пульту «PRC-5».....	12
8.4 Подключение к пульту «PRC-6».....	13
9. ЭКСПЛУАТАЦИЯ СЕКЦИИ «АНТИПАНИКА».....	13
9.1 Включение секции.....	13
9.2 Управление секцией с помощью ПД.....	14
10. ХРАНЕНИЕ И ТРАНСПОРТИРОВКА.....	14
11. СЕРВИСНОЕ ОБСЛУЖИВАНИЕ.....	14
12. ДЕЙСТВИЕ В СЛУЧАЕ ОБНАРУЖЕНИЯ НЕИСПРАВНОСТЕЙ.....	15
13. УСЛОВИЯ ГАРАНТИИ НА ПРОДУКЦИЮ КОМПАНИИ CARDDEX.....	16

1. НАЗНАЧЕНИЕ

Секция «Антипаника» с электромагнитным замком «RTA-02» предназначена для управления потоками людей, ограничения зон прохода и быстрой организации открытого пространства для экстренной эвакуации.

Наличие в составе секции электромагнитного замка позволяет в случае возникновения чрезвычайной ситуации, при выключении электричества или поступлении сигнала от пожарной сигнализации разблокировать широкие (120 см) зоны прохода при помощи дистанционной кнопки или автоматически и организовать открытый путь для экстренной эвакуации людей.

2. УСЛОВИЯ ЭКСПЛУАТАЦИИ

Секция «Антипаника» «RTA-02» может эксплуатироваться в нерегулярно отапливаемых помещениях и помещениях с искусственно регулируемыми климатическими условиями (исполнение УХЛ3 по ГОСТ 15150).

Значение рабочей температуры окружающего воздуха при эксплуатации от -10°C до $+45^{\circ}\text{C}$. Рабочее значение относительной влажности воздуха 75% при $t = 15^{\circ}\text{C}$.

3. ТРЕБОВАНИЯ ПО БЕЗОПАСНОСТИ

По способу защиты человека от поражения электрическим током изделие относится к классу 3 по ГОСТ 30345.0-9 5. Конструкция изделия обеспечивает безопасность людей при монтаже и эксплуатации.



Внимание!

- При монтаже пользуйтесь только исправным инструментом.
- Подключение секции «Антипаника» производите при отключенном блоке питания.
- При выполнении монтажных работ используйте средства индивидуальной защиты глаз и органов дыхания от пыли.
- Монтаж источника питания следует проводить с соблюдением мер безопасности, приведенных в его эксплуатационной документации.

При эксплуатации секции необходимо соблюдать общие правила безопасности при использовании электрических установок.

4. ОСНОВНЫЕ ТЕХНИЧЕСКИЕ ХАРАКТЕРИСТИКИ

ТАБЛИЦА 1

ПАРАМЕТР	ЗНАЧЕНИЕ
Напряжение питания (постоянного тока)	12 ±0.5 В
Мощность	6,6 Вт
Потребляемый ток	550 мА
Габаритные размеры в сборе (ширина x высота)	1395 x 1005 мм
Ширина зоны прохода	1200 мм
Масса (нетто)	не более 30 кг
Усилие держания замка	300 кг
Степень защиты оболочки	IP41 по EN 60529
Средний срок службы	8 лет

Габаритные размеры секции приведены на рисунке 4.1.

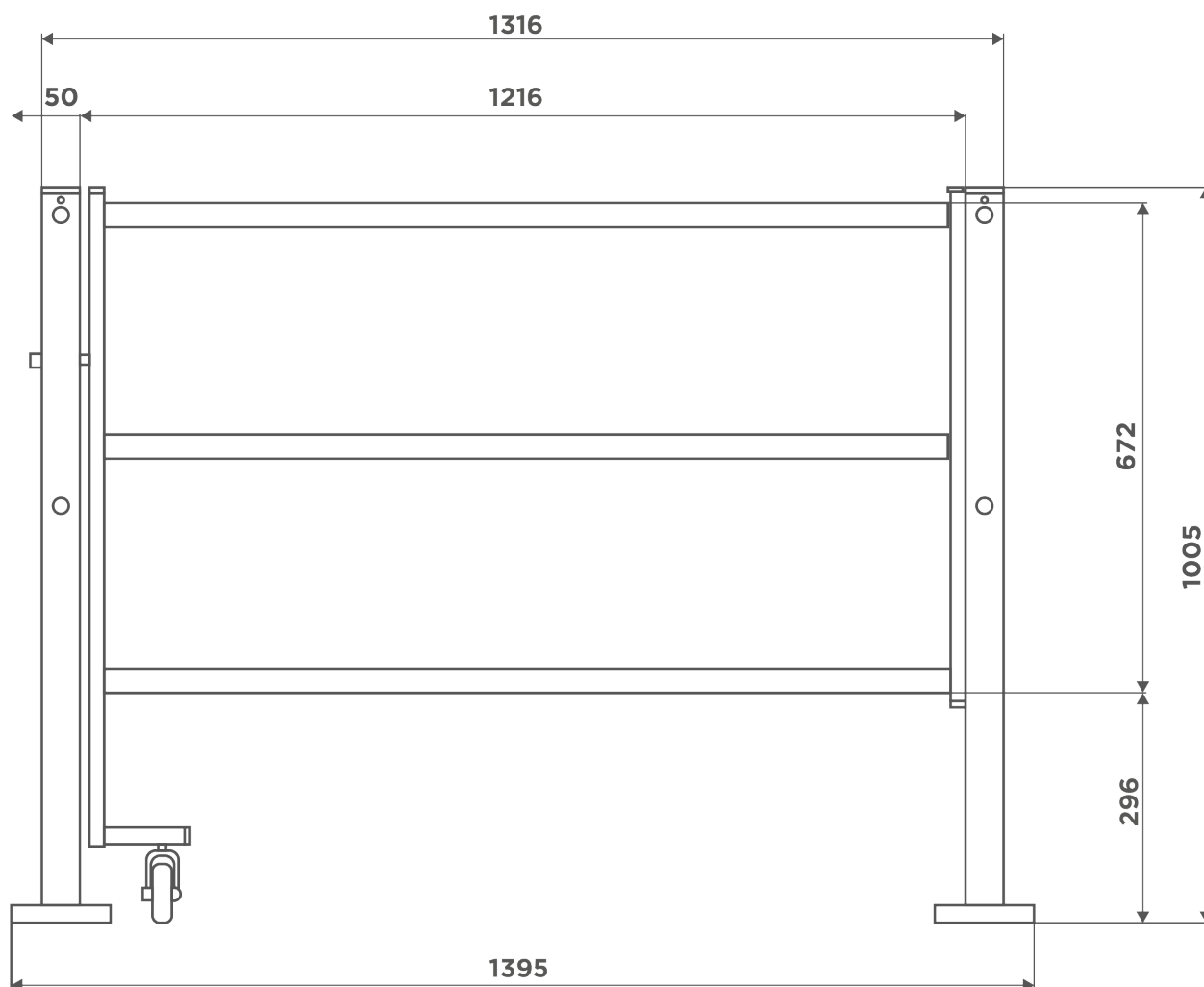


Рисунок 4.1. Габаритные размеры секции «Антипаника» «RTA-02».

5. КОМПЛЕКТ ПОСТАВКИ

ТАБЛИЦА 2

Наименование	Кол-во, штук	Примечание
Стойка петельная «RTA-02»	1	
Стойка замковая «RTA-02»	1	
Створка «RTA-02»	1	
Электромагнитный замок на кронштейне	1	
Знак «Аварийный выход»	1	В составе створки
Монтажный комплект	1	

6. УСТРОЙСТВО СЕКЦИИ

Внешний вид секции «Антипаника» «RTA-02» и состав её основных элементов представлен на рисунке 6.1.

Состав секции: стойка петельная «RTA-02», стойка замковая «RTA-02», створка «RTA-02», электромагнитный замок. Конструкция секции в зависимости от способа сборки позволяет менять направление открытие створки.

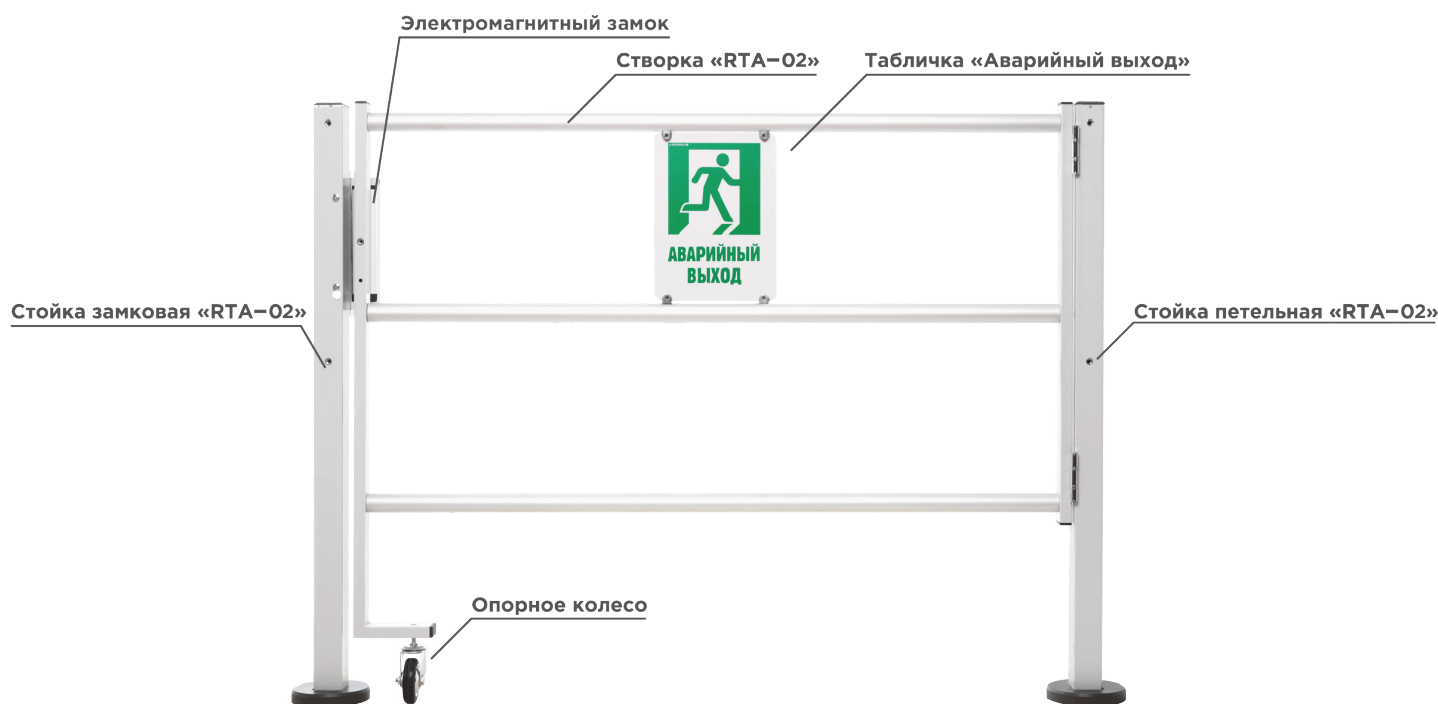


Рисунок 6.1. Состав секции «Антипаника» с электромагнитным замком «RTA-02».

6.1 СТОЙКА ЗАМКОВАЯ И ПЕТЕЛЬНАЯ «RTA-02»

Стойки выполнены в виде металлических конструкций и имеют стойкое к внешним воздействиям полимерное покрытие.

На рисунке 6.1.1 представлена замковая стойка «RTA-02», изображенная с четырех сторон.

Замковая стойка имеет световой индикатор состояния электромагнитного замка: красный – закрыт, зеленый – открыт.



Рисунок 6.1.1. Замковая стойка «RTA-02»

На рисунке 6.1.2 представлена петельная стойка «RTA-02», изображенная с четырех сторон.

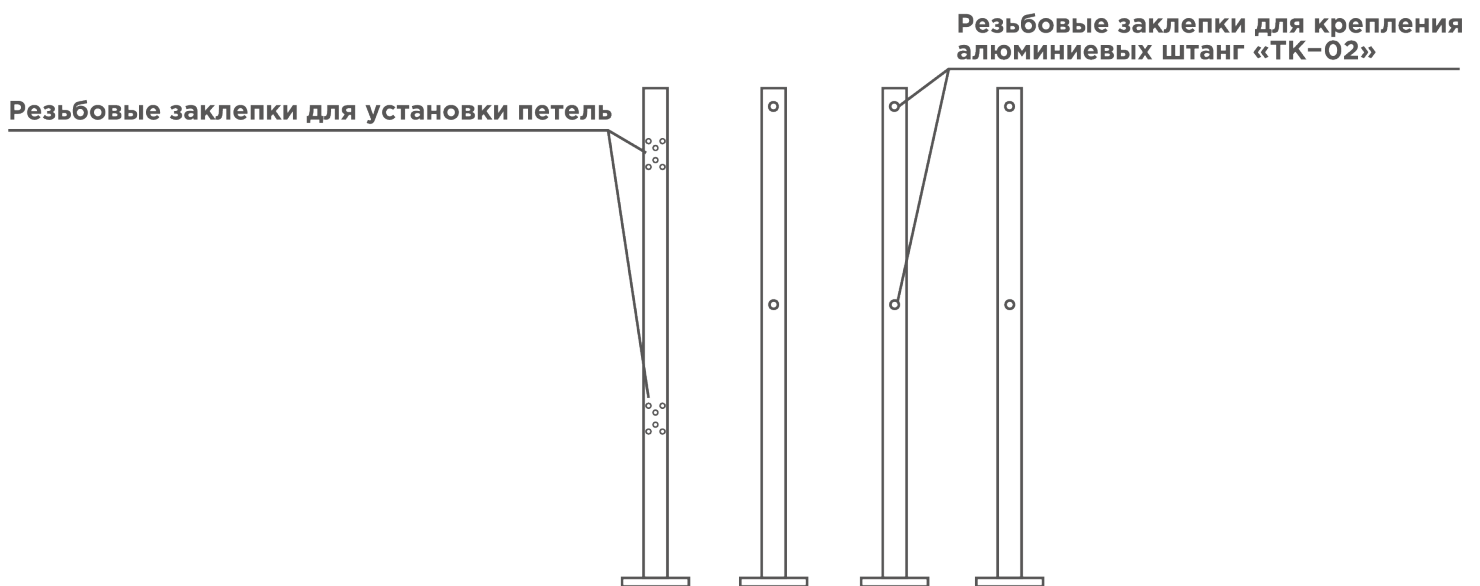


Рисунок 6.1.2. Стойка петельная «RTA-02»

Обе стойки являются универсальными в плане размещения и направления открытия створки, т.е. секцию «Антипаника» «RTA-02» можно легко адаптировать под любую схему расстановки оборудования на проходной.

6.2 СТВОРКА «RTA-02»

Створка выполнена в виде сборной конструкции, состоящей из: 3-х алюминиевых штанг, опорной и петлевой планок, опорного колеса, якоря электромагнитного замка и табличка «Аварийный выход».



Рисунок 6.2.1. Створка «RTA-02»

7. МОНТАЖ СЕКЦИИ «АНТИПАНИКА»

Для монтажа секции «RTA-02» вам понадобятся следующие инструменты:



- электроперфоратор;



- сверло твердосплавное под анкеры;



- штроборез для выполнения кабельного канала;



- отвертка с крестообразным шлицем;



- ключи торцовые;



- набор шестигранных ключей;



- уровень;



- рулетка;



- жесткая проволока длиной 1,5 м (для протягивания кабелей).

7.1 ПОДГОТОВКА СЕКЦИИ К МОНТАЖУ

Подготовка к монтажу секции производится в следующей последовательности:

- 1) Распаковать и провести осмотр на предмет целостности, отсутствия видимых повреждений и дефектов.
- 2) Проверить комплект поставки.
- 3) Провести осмотр фундамента (пола), на который предполагается производить установку секции. Убедитесь в прочности и твердости пола.
- 4) Определитесь с расположением секции и с тем, в какую сторону она будет открываться. После этого приступить к сборке и монтажу секции.

Требования к фундаменту (полу):

- Пол должен быть бетонным не ниже марки 400;
- Толщина не менее 150 мм;
- Поверхность должна быть ровной и не иметь дефектов (выбоин, наплывов и т.п.).

7.2 ПОСЛЕДОВАТЕЛЬНОСТЬ РАБОТ ПО МОНТАЖУ

1. Соедините провод от электромагнитного замка с проводом замковой стойки (выбор выходного провода со стойки зависит от направления открытия секции), соблюдая цветовую маркировку.

2. С помощью винта М6х60 прикрутите кронштейн с замком к стойке (рис.7.2.1).

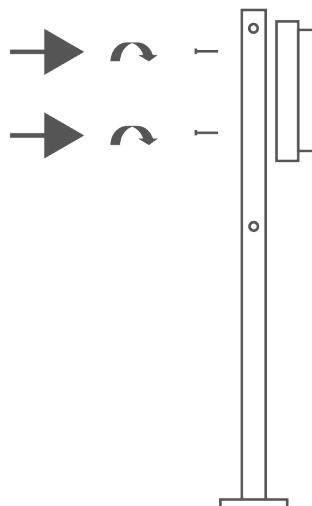


Рисунок 7.2.1. Установка кронштейна с замком на замковую стойку

3. Установите на створку две петли с помощью винтов М4х20.
4. Накрутите на опорное колесо гайку М8 (она выполняет функцию контргайки).
5. Закрутите резьбовую ось опорного колеса в основание опорной планки створки (рис.7.2.2).

6. Выставьте петлевую стойку в месте монтажа. Через отверстия в основании произведите их разметку на установочной поверхности.

7. Подготовьте отверстия в полу для крепления петлевой стойки.

8. Закрепите петлевую стойку с помощью анкерах болтов (*в комплект поставки анкера не входят*), предварительно выставив её вертикально с помощью уровня (для выравнивания допускается использование монтажных прокладок).

9. Соедините створку с петлевой стойкой с помощью петель и винтов М4х20.

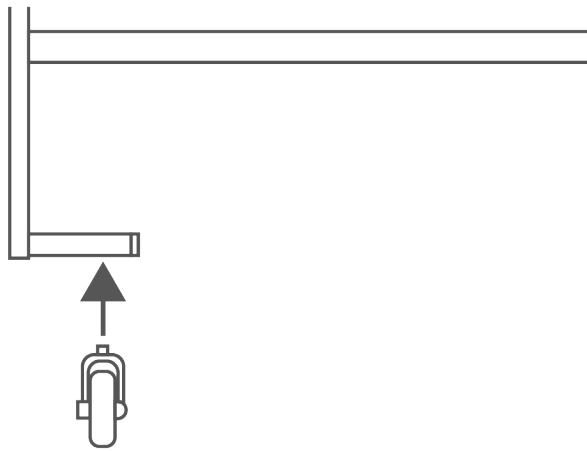


Рисунок 7.2.2. Установка опорного колеса

10. Поставьте замковую стойку в месте предполагаемого монтажа на расстояние длины створки от замковой стойки. Совместите электромагнитный замок на стойке с якорем на створке. Через отверстия в основании произведите их разметку на установочной поверхности.

11. Подготовьте отверстия в полу для крепления замковой стойки.

12. Проложите от замковой стойки до устройства управления и питания трехжильный кабель.

13. Подключите проложенный кабель к замковой стойке в соответствии с выбранной схемой подключения.

14. Закрепите замковую стойку с помощью анкерных болтов (*в комплект поставки анкера не входят*), предварительно выставив её вертикально с помощью уровня и совместив замок с якорем (для выравнивания допускается использование монтажных прокладок).

8. ПОДКЛЮЧЕНИЕ СЕКЦИИ «АНТИПАНИКА» С ЭЛЕКТРОМАГНИТНЫМ ЗАМКОМ «RTA-02»

Смонтированную секцию необходимо подключить к управляющим устройствам и электропитанию.

**Внимание!**

Подключение секции «антипаники» к управляющим устройствам производить только при отключенном питании.

Варианты подключения секции к управляющим устройствам:

1. Пульт «РТК-03»
2. Пульт «RDU-04»
3. Пульт «PRC-5»
4. Пульт «PRC-6»

На рисунке 8.1 представлено описание проводов секции «Антипаника» «RTA-02».

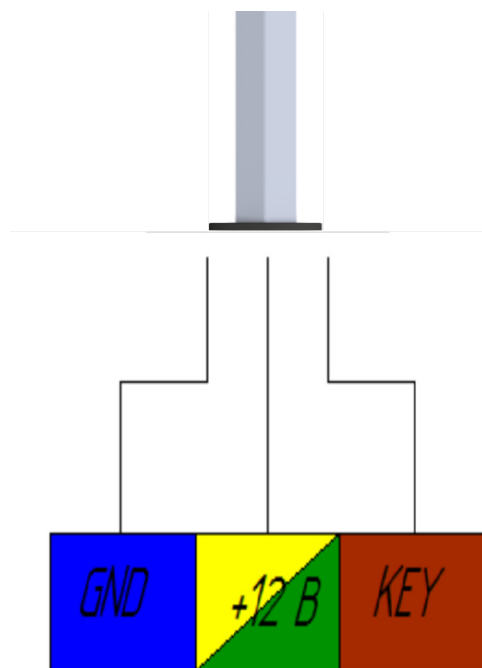


Рисунок 8.1. Назначение проводов секции «Антипаника» серии «RTA-02»

«**GND**» - Общая отрицательная шина.

«**+12В**» - Положительная шина питания +12В.

«**KEY**» - Вход управления электромагнитным замком, подключается к внешним управляющим устройствам. Может быть подключен в разрыв провода «KEY» к пожарной сигнализации по принципу «сухой контакт» к нормально замкнутым контактам пожарной сигнализации.

8.1 ПОДКЛЮЧЕНИЕ К ПУЛЬТУ «РТК-03»

Пульт «РТК-03» производства компании CARDDEX предназначен для управления одним турникетом и одной секцией «Антипаника» с электромагнитным замком (или одновременно несколькими). На рисунке 10 изображена схема подключения секции к пульту «РТК-03».

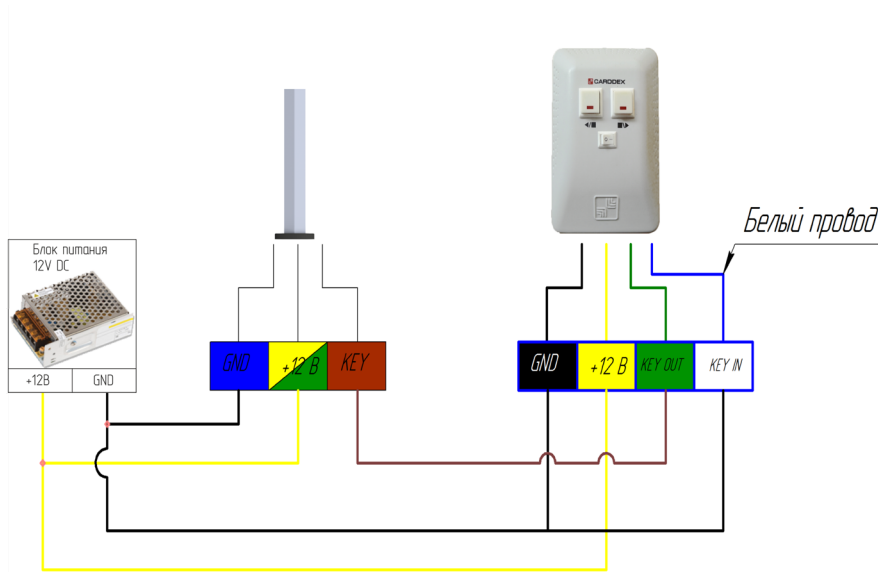


Рисунок 8.1.1. Подключение секции «Антипаника» «RTA-02» к пульту «РТК-03»

8.2 ПОДКЛЮЧЕНИЕ К ПУЛЬТУ «RDU-04»

Пульт «RDU-04» имеет четыре управляемых выхода. На рисунке 8.2.1 представлен вариант использования одного канала. Если есть необходимость в подключении нескольких секций к разным каналам, то подключение происходит аналогично.

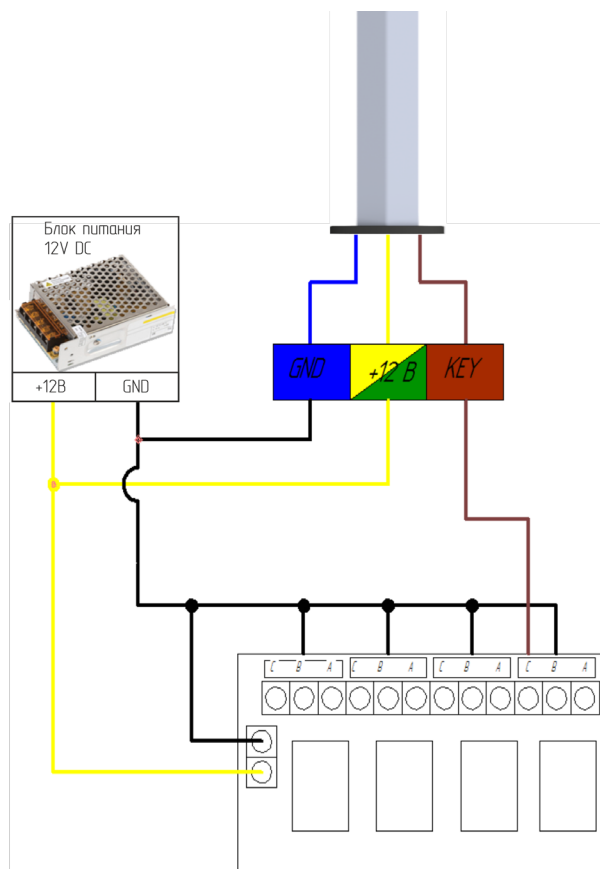


Рисунок 8.2.1. Подключение секции «Антипаника» «RTA-02» к приемнику «RDU-04»

8.3 ПОДКЛЮЧЕНИЕ К ПУЛЬТУ «PRC-5»

Пульт «PRC-5» производства компании CARDDEX предназначен для управления одним турникетом и одной секцией «Антипаника» с электромагнитным замком (или одновременно несколькими). На рисунке 8.3.3 изображена схема подключения секции к пульту «PRC-5».

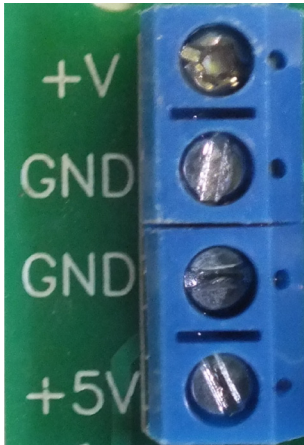


Рисунок 8.3.1.

Подключение секции «антипаники» к пульту «PRC-5» осуществляется непосредственно к винтовым клеммам на плате пульта. Плата находится внутри корпуса пульта, для доступа к ней необходимо разобрать корпус пульта «PRC-5».

Подключение питания пульта осуществляется к контактам клемм: к контакту «+V» подключается «+12В» блока питания, к контакту «GND» подключается «-12В» блока питания (см. рис. 8.3.1).

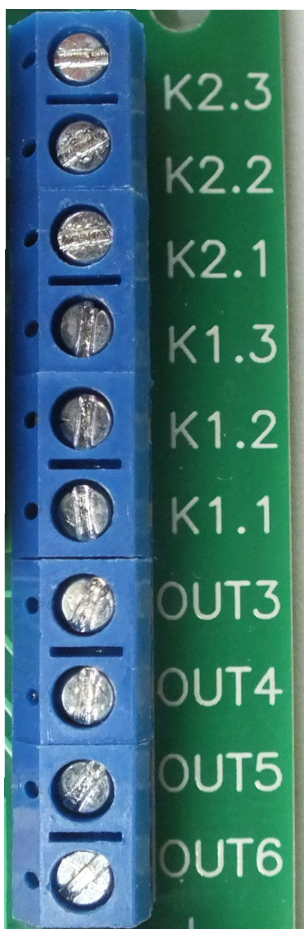


Рисунок 8.3.2.

Подключение управляющего вывода «Key In» секции «Антипаника» производится к контакту клеммной колодки «K1.2» на плате пульта «PRC-5». Управляющий вывод «Key Out» подключается к контакту «K1.3» (см. рис. 8.3.2).

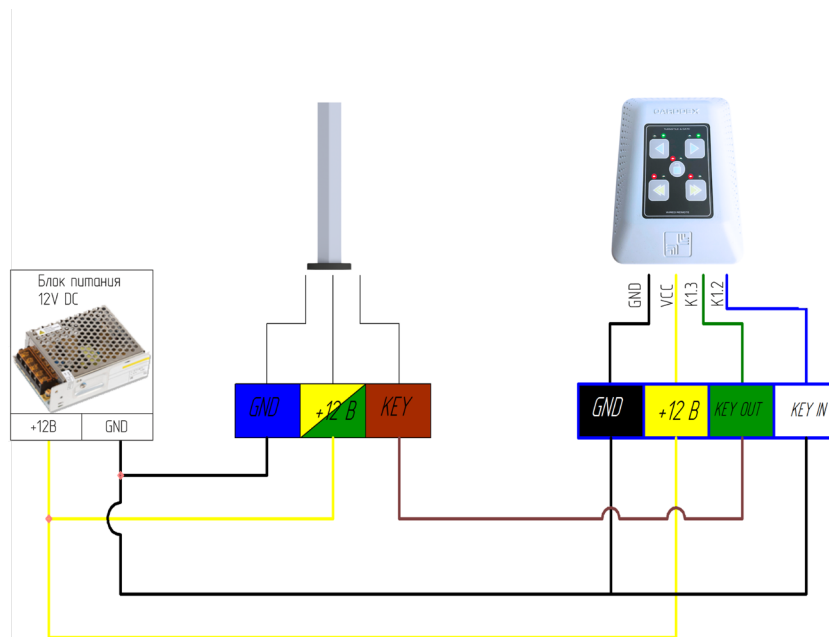


Рисунок 8.3.3. Схема подключения секции «Антипаника» серии «RTA-02» к пульту «PRC-5».

8.4. ПОДКЛЮЧЕНИЕ К ПУЛЬТУ «PRC-6»

Подключение секции «Антипаника» к пульту управления «PRC-6» осуществляется по такой же схеме, как и для пульта «PRC-5» (см. рисунок 8.3.3). За тем отличием, что у пульта «PRC-6» два управляющих канала для независимого управления секциями «Антипаника». Подключение управляющего вывода «Key In» второй секции «Антипаника» производится к контакту клеммной колодки «K2.2» на плате пульта «PRC-6». Управляющий вывод «Key Out» подключается к контакту «K2.3» (см. рис. 8.3.2).

9 ЭКСПЛУАТАЦИЯ СЕКЦИИ «АНТИПАНИКА»

9.1 ВКЛЮЧЕНИЕ СЕКЦИИ



Внимание!

При эксплуатации секции с электромагнитным замком соблюдайте общие правила при работе с электрическими приборами.

Перед включением убедитесь в правильности всех подключений и исправности сетевого кабеля источника питания.

Подключите сетевой кабель источника питания к розетке сети с напряжением и частотой указанными в Паспорте на этот источник питания.

**Внимание!**

Запрещается подключать источник питания в сеть с напряжением и частотой, отличающимися от значений, указанных в Паспорте на этот источник питания.

Включите блок питания. После включения питания начальное состояние секции зависит от состояния управляющего устройства.

9.2 УПРАВЛЕНИЕ СЕКЦИЕЙ С ПОМОЩЬЮ ПДУ

Секция «Антипаника» с электромагнитным замком CARDDEX может управляться при помощи пульта дистанционного управления. Описание подключения ПДУ представлено в п.п. 8.1. и 8.2.

Физический принцип управления секцией от дистанционного пульта следующий: при нажатии соответствующей кнопки на пульте происходит разрыв контакта KEY от GND: электромагнит обесточивается, а индикационный светодиод меняет свой цвет с красного на зеленый.

10. ХРАНЕНИЕ И ТРАНСПОРТИРОВКА

Секцию в оригинальной упаковке производителя можно перевозить в контейнерах, закрытых железнодорожных вагонах, герметизированных отсеках самолетов, а также автомобильным транспортом с защитой от прямого воздействия атмосферных осадков и пыли в соответствии с правилами перевозки грузов, действующими на каждом виде транспорта. Хранение секции допускается в помещениях при температуре окружающего воздуха от -20 до $+50^{\circ}\text{C}$ и значении относительной влажности воздуха до 98% при 25°C без конденсации влаги.

В случае, если транспортирование или хранение секции происходило при отрицательных температурах или повышенной влажности воздуха, перед вводом её в эксплуатацию секция должна быть выдержана в закрытом помещении с нормальными климатическими условиями без оригинальной упаковки в течение не менее 12 часов.

11. СЕРВИСНОЕ ОБСЛУЖИВАНИЕ

В процессе эксплуатации секции «Антипаника» с электромагнитным замком «RTA-02» необходимо проводить её регулярное сервисное обслуживание. Сервисное обслуживание необходимо на протяжении всего срока службы. От регулярности и качества обслуживания будет зависеть исправность работы и срок службы изделия.

Проведение сервисного обслуживания возможно как с привлечением специализированных обслуживающих организаций, так и своими силами. Самостоятельное проведение сервисного обслуживания возможно только при наличии необходимой квалификации и согласно данному разделу настоящего Руководства.

При заключении договора на плановое обслуживание со специализированной сервисной организацией ее сотрудники будут посещать объект для проведения обслуживания оборудования с периодичностью, установленной договором.

Виды сервисного обслуживания секции «Антипаника» с электромагнитным замком «RTA-02» отличаются периодичностью и набором технологических операций.

Этапы технологических операций сервисного обслуживания секции включают в себя:

- Проверку крепления стоек к полу;
- Проверку винтовых соединений и их протяжка;
- Смазку петель.

12. ДЕЙСТВИЕ В СЛУЧАЕ ОБНАРУЖЕНИЯ НЕИСПРАВНОСТЕЙ

В случае обнаружения заводского брака или каких-либо неисправностей, возникших по вине Изготовителя и произошедших во время приемки, установки или эксплуатации секции, необходимо произвести следующие действия:

- 1) Заполнить электронную форму рекламации на сайте www.carddex.ru и проинформировать о поломке или неисправности сервисную службу CARDDEX по телефону.
- 2) Проверить наличие действующего гарантийного талона на рекламационное оборудование.



Внимание!

Отсутствие действующего, корректно заполненного гарантийного талона лишает пользователя права на бесплатный гарантийный ремонт!

3) При необходимости по запросу сервисной службы предоставить номер гарантийного талона и дополнительную информацию по неисправному изделию. Специалисты сервисной службы CARDDEX определяют, возможно ли решить возникшую проблему удаленно.

4) Если после обращения в сервисную службу проблема не решена удаленно, пользователю необходимо обратиться в ближайший аккредитованный сервисный центр CARDDEX в зависимости от региона нахождения или произвести отправку неисправного изделия или его части непосредственно в службу сервиса компании CARDDEX для проведения диагностики неисправности.

Важно! При отправке неисправного изделия или его части в сервисную службу CARDDEX необходимо приложить оригинал гарантийного талона на это изделие!

5) На основании результатов диагностики аккредитованным сервисным центром или сервисной службой CARDDEX будет произведена бесплатная гарантийная замена или ремонт неисправного узла изделия или предоставлен мотивированный письменный отказ.

ТЕХНИЧЕСКАЯ ПОДДЕРЖКА

По вопросам, связанным с работой сервисных центров компании, пожалуйста, обращайтесь в Департамент сервисного обслуживания CARDDEX

по бесплатному телефону 8-800-333-93-36

E-mail: support@carddex.ru

302520, Орловская область, Орловский район, пгт Знаменка, ул. Заречная, д.16а

Тел.: 8 (499) 64-333-69, 8 (4862) 63-10-03.

13. УСЛОВИЯ ГАРАНТИИ НА ПРОДУКЦИЮ КОМПАНИИ CARDDEX

Общество с ограниченной ответственностью НПО «КАРДДЕКС» (далее по тексту - CARDDEX или Изготовитель) публикует условия гарантии на свою продукцию, являющиеся публичной офертой (предложением) в адрес физических и юридических лиц (далее по тексту - Покупатель) в соответствии со ст. 435 и п. 2 ст. 437 Гражданского Кодекса Российской Федерации. Настоящая оферта в полном объеме и без исключений принимается любым физическим или юридическим лицом, пользующимся продукцией под маркой CARDDEX на территории Российской Федерации.

ГАРАНТИЙНЫЕ ОБЯЗАТЕЛЬСТВА.

Гарантийные обязательства на продукцию CARDDEX действуют в течение установленного гарантийного срока изделия или его комплектующих частей и подразумевают гарантийное обслуживание изделия в случае обнаружения в нем аппаратных дефектов, связанных с материалами и сборкой.

Гарантийные обязательства распространяются только на изделия CARDDEX, проданные через официальных партнеров CARDDEX, и действуют только в стране первичной продажи изделия.

Гарантийные обязательства не распространяются на поставляемое с изделием программное обеспечение и могут не распространяться на некоторые части изделия.

Гарантийное обслуживание осуществляется непосредственно у Изготовителя или через авторизованные сервисные центры CARDDEX, расположенные на территории страны приобретения изделия.

Гарантийные обязательства распространяются только на изделия, предоставленные Изготовителю или в авторизованный сервисный центр CARDDEX вместе с правильно заполненным фирменным гарантийным талоном.

**Внимание!**

При покупке продукции CARDDEX внимательно проверяйте гарантийный талон на корректность заполнения со стороны организаций продавца и установщика.

В рамках гарантийного обслуживания CARDDEX на свое усмотрение производит бесплатный ремонт изделия, либо его замену на аналогичное или эквивалентное по функциям и надежности изделие.

CARDDEX не гарантирует совместимость встроенного программного обеспечения при взаимодействии с аппаратными или программными средствами других производителей, если иное не оговорено в прилагаемой к изделию документации.

CARDDEX не несет ответственности за возможный вред, прямо или косвенно нанесенный людям, домашним животным или любому имуществу, если это произошло в результате использования изделия не по назначению, несоблюдения правил и условий эксплуатации или хранения изделия, умышленных или неосторожных действий потребителя или третьих лиц.

Основанием для отказа в гарантийном обслуживании являются следующие обстоятельства:

- отсутствует гарантийный талон на изделие;
- гарантийный талон не заполнен, заполнен не полностью, заполнен неразборчиво или содержит исправления;
- серийный номер изделия или его сервисный код изменен, не читается или читается неоднозначно;
- изделие использовалось не по назначению или не в соответствии с инструкцией по эксплуатации;
- изделие перестало работать в результате загрузки в него программного обеспечения, не распространяемого через службу поддержки или веб-сайт carddex.ru;
- устройство получило повреждения из-за подключения к нему дефектного оборудования сторонних фирм;
- изделие вышло из строя по причине проникновения в него посторонних предметов, веществ или жидкостей, насекомых, в результате затопления, пожара, неправильной вентиляции, иных внешних воздействий и обстоятельств непреодолимой силы;
- изделие вскрывалось, переделывалось или ремонтировалось не уполномоченными на то лицами или сервисными центрами;
- изделие пострадало при транспортировке.

За исключением гарантий, указанных в гарантийном талоне, Изготовитель не предоставляет никаких других гарантий относительно совместимости покупаемого изделия с программным обеспечением или изделиями производства других компаний, или гарантий годности для конкретной цели, не предусмотренной эксплуатационной документацией на это изделие.

ГАРАНТИЙНЫЙ РЕМОНТ.

Срок ремонта определяется Изготовителем при сдаче оборудования в ремонт.

Расходы по транспортировке изделия к месту ремонта и обратно несет Покупатель, если иное не оговорено в договоре на поставку изделия.

Расходы по отправке Покупателю из ремонта малогабаритных изделий (до 5 кг) в пределах простого тарифа почты России несет Изготовитель.

В целях сокращения сроков ремонта рекомендуется сразу после возникновения неисправности заполнить бланк рекламации на Интернет-сайте компании <https://carddex.ru> и отправить его в сервисную службу компании. Изготовитель оставляет за собой право не принимать в ремонт изделия у Покупателей, не заполнивших бланк рекламации изделия.

Выезд и обслуживание изделий на месте установки не входит в гарантийные обязательства компании CARDDEX и осуществляется за отдельную плату.

Гарантией не предусматриваются претензии относительно технических параметров изделий, если они соответствуют указанным Изготовителем.

Наши товары относятся к технически сложным товарам, поэтому Изготовитель не принимает обратно исправное оборудование, если оно, по каким-либо причинам, не подошло Покупателю.

Если в результате проведенной Изготовителем или аккредитованным им сервисным центром экспертизы рекламационного изделия дефекты в нем не обнаружатся, то Покупатель должен будет оплатить расходы Изготовителя или сервисного центра на экспертизу.

ГАРАНТИЙНЫЙ СРОК.

Установленный для элементов механики изделия (корпуса) стандартный гарантийный срок составляет 5 лет (60 месяцев), для элементов электроники – 2 года (24 месяца).

Гарантийный срок исчисляется с документально подтвержденной даты приобретения изделия первым конечным покупателем.

Независимо от даты продажи изделия его стандартный гарантийный срок не может превышать максимальный срок гарантии.

Максимальный срок стандартной гарантии включает в себя установленный гарантийный срок изделия или его части, увеличенный на 12 календарных месяцев, и исчисляется от даты производства изделия.