

**Руководство по эксплуатации
однофазных
источников бесперебойного
питания
СИПБ 6 ~ 10 кВА
напольного исполнения**

Введение

Благодарим Вас за приобретение данного ИБП.

Настоящее изделие представляется собой однофазный программируемый высокочастотный источник бесперебойного питания (ИБП) архитектуры онлайн с двойным преобразованием напряжения, разработанный нашей компанией, имеющей большой опыт работы с ИБП. Данное изделие отвечает высоким требованиям современных потребителей благодаря превосходным электротехническим характеристикам, оптимальному интеллектуальному контролю, сетевым функциям управления, привлекательному внешнему виду и соответствию требованиям стандартов по электромагнитной совместимости и безопасности.

Перед установкой изделия следует внимательно ознакомиться с настоящей инструкцией. В ней представлена вся информация, необходимая для эксплуатации настоящего изделия.

Все права защищены.

Примечание: ввиду постоянного совершенствования конструкции и технологии изготовления нашей продукции, возможны улучшения характеристик без предварительного уведомления, не влияющие на надежность и безопасность эксплуатации. За подробной информацией по продукции и гарантийному обслуживанию Вы можете обращаться по контактными данным приведенным ниже:

ООО «Парус электро»

115404, Россия, г. Москва, ул. 6-я Радиальная, д.9

тел. 8(800)301-05-38, +7(495)518-92-92

www.parus-electro.ru

info@parus-electro.ru

Сервисная служба:

тел. +7(495)518-92-82

support@parus-electro.ru

Сделано в России



Инструкции по технике безопасности

1. Меры безопасности

Указания по технике безопасности — сохраните инструкцию.

Внутренние детали и узлы ИБП находятся под опасным напряжением и могут иметь горячую поверхность. При установке, эксплуатации и обслуживании изделия следовать указаниям местных норм и правил по технике безопасности и соответствующего законодательства. Пренебрежение такими правилами может привести к получению пользователем травм или повреждению оборудования. Указания по технике безопасности, приводимые в настоящей инструкции, дополняют аналогичные местные нормы и правила по безопасности. Наша компания не несет ответственности за ущерб, полученный в результате пренебрежения указаниями по технике безопасности.

2. Указания по технике безопасности

1. Перед началом работы с ИБП выполните заземление.
2. ИБП не подлежит ремонту пользователем. Не вскрывайте корпус ИБП – благодаря наличию внутренних батарей на выходе может присутствовать опасное напряжение, даже если устройство не подключено к электросети.
3. Обслуживание аккумуляторных батарей должно производиться персоналом, осведомленным о работе с батареями и необходимых мерах предосторожности, или под наблюдением такого персонала.
4. Регулярно подзаряжайте аккумуляторные батареи не реже чем раз в 3 месяца. Не допускается хранить ИБП и батарейные блоки с разряженными аккумуляторами.
5. При замене батарей необходимо устанавливать батареи или батарейные блоки того же типа и в том же количестве.
6. **ОСТОРОЖНО:** Не помещайте батареи в огонь, это может привести к их взрыву. Утилизируйте неисправные аккумуляторы на предприятиях по переработке вторичного сырья.
7. **ОСТОРОЖНО:** Не вскрывайте батареи и не нарушайте их целостности, вытекший электролит может быть токсичным и представлять опасность для глаз и кожи. При попадании его на кожу или в глаза необходимо немедленно смыть водой и обратиться к врачу.
8. Настоящее изделие относится к СПБ категории С2 по ГОСТ 32133.2-2013. При использовании в бытовой обстановке это изделие может нарушить

функционирование других технических средств в результате создаваемых промышленных радиопомех. В этом случае от пользователя может потребоваться принять адекватные меры.

9. Устройство предназначено для эксплуатации в условиях контролируемой окружающей среды. На срок службы и надежность работы ИБП влияют условия эксплуатации и хранения. Избегать длительной работы ИБП в следующих условиях:

- в помещениях с повышенной или пониженной влажностью и температурой. Рекомендуемая температура для ИБП 0~40 °С, а для АКБ 15~25 °С. Относительная влажность воздуха 5~95%;
- в местах прямого попадания солнечных лучей или вблизи источников тепла;
- в местах с повышенной вибронгрузкой, которая может деформировать ИБП;
- в местах с повышенным содержанием агрессивных газов, горючих газов, пыли и пр.

10. Во избежание перегрева внутренних деталей и узлов ИБП и, соответственно, снижения срока службы изделия необходимо обеспечить в месте установки ИБП свободный доступ воздуха.

1.1. Обозначения, используемые в настоящей инструкции



ПРЕДОСТЕРЕЖЕНИЕ!

Опасность поражения электрическим током!



ПРЕДУПРЕЖДЕНИЕ!

Указания на процедуры или условия, несоблюдение которых представляет опасность повреждения оборудования.

Оглавление

1. Описание	- 6 -
1.1. Применение	- 6 -
1.2. Модельный ряд	- 6 -
1.3. Блок-схема системы.....	- 6 -
1.4. Основные преимущества.....	- 7 -
1.5. Общие сведения	- 7 -
2. Установка	- 16 -
2.1. Распаковка и проверка.....	- 16 -
2.2. Процедура установки	- 16 -
2.3. Подключение параллельной системы.....	- 19 -
3. Эксплуатация.....	- 20 -
3.1. Режимы работы	- 20 -
3.2. Управление	- 21 -
3.3. Переключение между режимами работы.....	- 23 -
3.4. Мониторинг ИБП.....	- 24 -
3.5. Меню управления ЖК-дисплея	- 25 -
4. Обслуживание.....	- 26 -
4.1. Обслуживание вентиляторов	- 26 -
4.2. Обслуживание аккумуляторных батарей.....	- 26 -
4.3. Визуальная проверка	- 27 -
4.4. Проверка состояния ИБП.....	- 27 -
4.5. Проверка функций	- 27 -
5. Поиск неисправностей	- 27 -
Приложение 1. Описание коммуникационного порта USB.....	- 29 -
Приложение 2. Описание коммуникационного порта RS232.....	- 30 -
Приложение 3. Спецификация.....	- 31 -
Приложение 4. Опции	- 33 -
Приложение 5. Таблица сообщений ИБП	- 33 -

1. Описание

1.1. Применение

ИБП данной серии предназначены для надежного обеспечения электропитанием переменного тока высокого качества различного ответственного оборудования. Он может применяться для групп компьютеров и серверов, коммутаторов и прочего телекоммуникационного оборудования.

1.2. Модельный ряд

Мощность	6 кВА		10 кВА	
Модель	СИПБ6БА.9-11	СИПБ6БД.9-11	СИПБ10БА.9-11	СИПБ10БД.9-11
Примечание	С внутренними аккумуляторами	Подключение внешних батарейных блоков	С внутренними аккумуляторами	Подключение внешних батарейных блоков

1.3. Блок-схема системы

Система может работать как отдельное устройство, так и параллельно для повышения мощности или увеличения надежности путем резервирования.

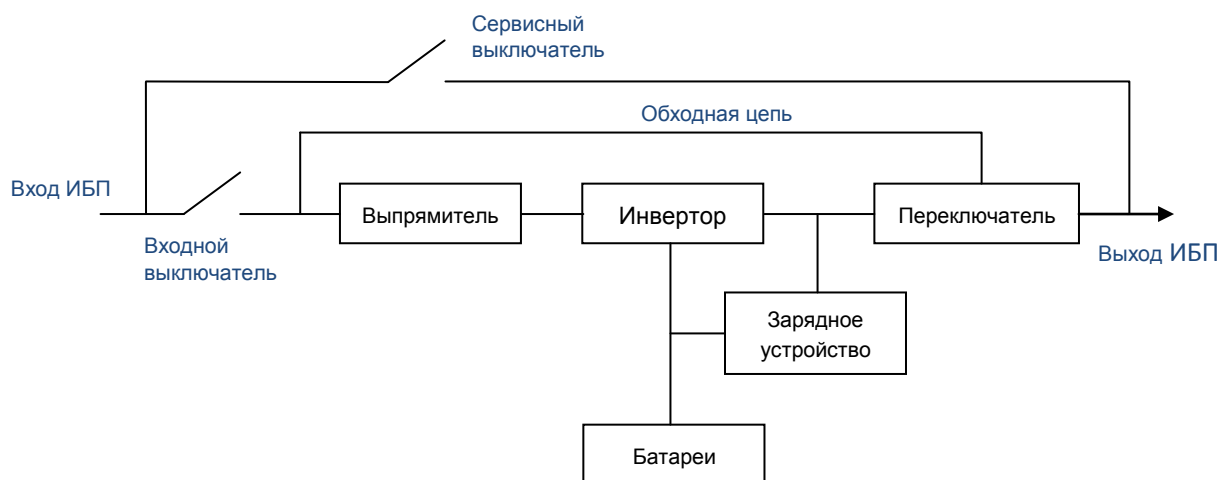


Рис.1-1 Блок-схема ИБП

1.4. Основные преимущества

Данная серия является современными онлайн ИБП с выходным напряжением в виде «чистой» синусоиды, обладающими следующими преимуществами:

- Благодаря использованию технологии высокочастотного двойного преобразования качество выходного напряжения не зависит от состояния входной электросети. Система имеет высокий коэффициент выходной мощности, широкий диапазон входных напряжений и может применяться в местах с низким качеством напряжения электросети.
- Полный цифровой контроль ИБП цифровым сигнальным процессором (DSP) обеспечивает высокую надежность, возможность самодиагностики и защиты от аварийных ситуаций.
- Интеллектуальное управление зарядом аккумуляторных батарей продляет их срок службы.
- ЖК-дисплей и светодиодная мнемосхема наглядно представляет состояние системы и рабочие параметры как входное/выходное напряжение, частоту, уровень нагрузки, температуру внутри ИБП и др.
- Удобное удаленное управление по локальной сети при установке внутренней карты SNMP или использовании специального программного обеспечения (карта приобретается отдельно).
- Возможность установки ручного выключателя сервисного обслуживания для выполнения технических работ без прерывания питания нагрузки.
- Конструкция удобная для проведения ремонта и обслуживания.

1.5. Общие сведения

1.5.1. Внешний вид

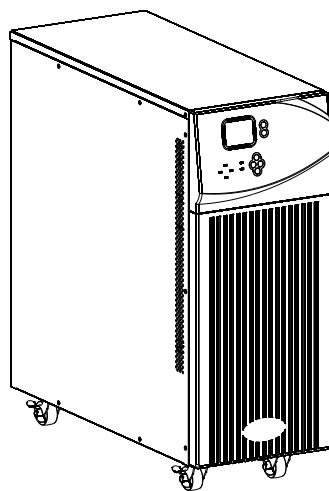


Рис. 1-2 Внешний вид ИБП

1.5.2. Панель управления

На панели управления ИБП расположен ЖК-дисплей, светодиодная мнемосхема и кнопки управления (см. Рис. 1-3). Она позволяет отображать информацию о рабочем состоянии ИБП, аварийные сигналы, текущие настройки и т.п.

■ Панель управления с ЖК-дисплеем включает:

- 1) Пять зеленых и один красный светодиодный индикатор
- 2) ЖК-панель управления, отображающая 4 строки цифр и английских букв
- 3) Кнопки: Вкл.(On), Выкл.(Off), Выход(ESC), Ввод(Enter) и стрелки влево, вправо.

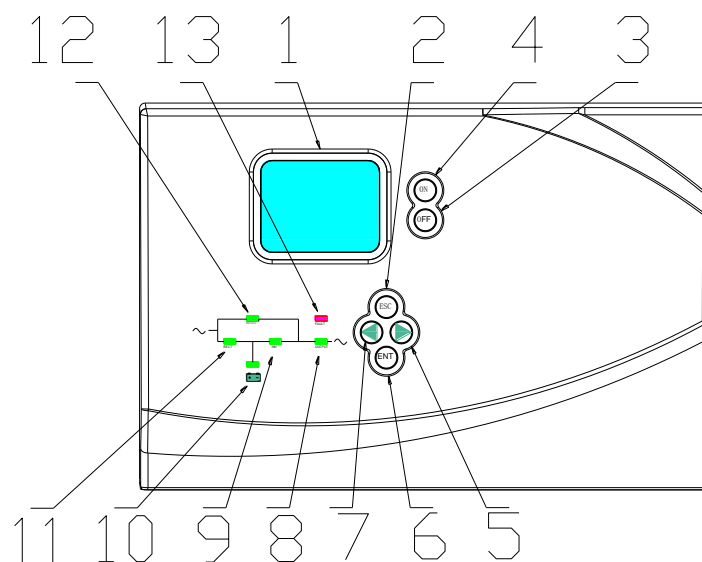


Рис.1-3 Внешний вид панели управления с ЖК-дисплеем

- | | |
|---------------------------------------|-----------------------------|
| 1. ЖК-дисплей | 8. Индикатор выхода |
| 2. Кнопка Выход (ESC) | 9. Индикатор инвертора |
| 3. Кнопка Выкл.(Off) | 10. Батарейный индикатор |
| 4. Кнопка Вкл.(On) | 11. Индикатор электросети |
| 5. Кнопка перемещения вправо или вниз | 12. Индикатор обходной цепи |
| 6. Кнопка Ввод и сохранение (Enter) | 13. Аварийный индикатор |
| 7. Кнопка перемещения влево или вверх | |

■ Описание светодиодных индикаторов:

- 1) Аварийный индикатор (красный): Загорается при возникновении сбоя или неисправности в работе ИБП. В нормальном режиме работы не светится.
- 2) Индикатор электросети (зеленый): Постоянно светится, если электросеть в норме, при отсутствии электросети не горит. Если напряжение электросети за пределами рабочего диапазона ИБП индикатор мигает.
- 3) Индикатор работы инвертора (зеленый): Постоянно светится, если нагрузка питается от инвертора, при выключенном инверторе не горит. При перегрузке мигает.
- 4) Индикатор обходной цепи байпас (зеленый): Постоянно светится, если ИБП питает нагрузку через обходную цепь, в противном случае не горит. Если входное напряжение выходит за пределы нормального диапазона индикатор мигает.
- 5) Батарейный индикатор (зеленый): Постоянно светится при работе ИБП от аккумуляторов, в противном случае не горит. Мигает при низком или высоком напряжении аккумуляторов или если они отключены.
- 6) Индикатор выхода (зеленый): Светится при наличии выходного напряжения, в противном случае не горит.

■ Отображение на ЖК-дисплее

- 1) Рабочие параметры
Входное напряжение/частота, выходное напряжение/частота/ток/уровень нагрузки, выходная мощность, напряжение инвертора, напряжение на аккумуляторах и оставшееся время работы, напряжение шины постоянного тока и время работы от батарей, температура внутри ИБП.
- 2) Аварийная информация (приоритеты от высокого до низкого)
Отображается информация о выключении, ошибке вспомогательного источника питания, замыкании на выходе, ошибке инвертора, ошибке выпрямителя, превышении температуры, перегрузке, ошибке зарядного устройства, неисправности аккумуляторов, низком заряде аккумуляторов, готовности к выключению и ошибке на выходе.
- 3) Установка параметров
Настройки меню, установка рабочего режима, установка емкости батарей, номер ID ИБП в параллельной системе, значение выходного напряжения и частоты, диапазон напряжения обходной цепи, включение звукового сигнала.
 - Напряжение ускоренного заряда 2.30 до 2.35 В на ячейку, напряжение плавающего заряда 2.20 до 2.29 В на ячейку (используйте ПК для настройки)

- Установка емкости батарей включают емкость каждого аккумулятора в Ач, количество аккумуляторов в линейке от 16 до 20, количество параллельно подключенных групп аккумуляторов
- Настройки параллельно работающих ИБП
- Установка номера ID ИБП
- Установка количества ИБП

■ Описание кнопок

Кнопка	Описание
Вкл. (ON)	Если нажать и удерживать в течение 1 секунды при выключенном ИБП запускается инвертор.
Выкл. (OFF)	Если нажать и удерживать в течение 1 секунды при включенном ИБП инвертор выключается. Если обходная цепь в норме, подключенная к выходу нагрузка будет питаться через обходную цепь.
Ввод (ENT)	Подтверждение операции
Выход (ESC)	Отмена или переход к предыдущему меню
◀	Переход к другому разделу меню или параметру
▶	Переход к другому разделу меню или параметру

■ Таблица расшифровки сообщений на дисплее

Описание	Сообщение
Инициализация	CurState: Init
Нет выходного напряжения	No-Out
Работа через обходную цепь	Bypass
Работает выпрямитель	Mains
Режим работы от аккумуляторов	Battery
Тестирование аккумуляторов	Testing
Запуск	Startin
Режим энергосбережения (ECO)	CurState : ECO
Режим аварийного отключения (EPO)	CurState: EPO
ИБП в режиме сервисного обслуживания	CurState: M-Byp
Ошибка ИБП	CurState:Fault
Заряд батарей плавающим напряжением	Battery Charging
Ускоренный заряд батарей	Battery Boost
Включение/Выключение инвертора	Inverter ON/ Inverter OFF
Главный ИБП	Inver Master
Выключатель обслуживания замкнут или разомкнут	SWMB ON/ SWMB OFF

1.5.3. ЖК-дисплей

- 1) При подключении электропитания или «холодном» запуске от аккумуляторных батарей отображается основной интерфейс, изображенный на рисунке 1-4

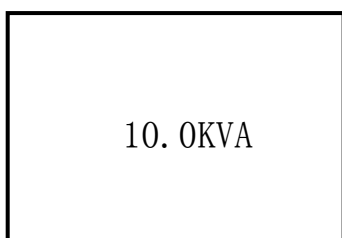


Рис 1-4: Основной интерфейс

- 2) Нажмите кнопки Выход (ESC)/ ◀ или ▶ для перехода в интерфейс основного состояния, на котором отображается режим работы источника и показатели входного и выходного напряжения как показано на рисунке 1-5

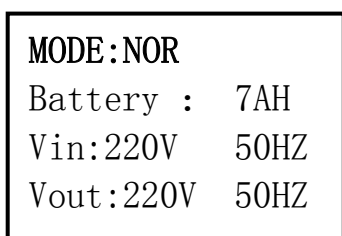


Рис. 1-5: Интерфейс основного состояния

- 3) Нажмите кнопку Ввод (ENT) для перехода в основное меню как показано на рисунке 1-6

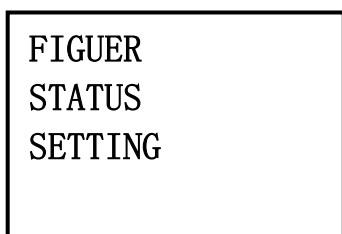


Рис. 1-6: Основное меню

- 4) При нажатии кнопки Ввод (ENT) на ЖК-дисплее появится пиктограмма стрелки, затем можно выбрать нажатием кнопок стрелка влево и стрелка вправо информацию о параметрах (FIGUER), статусе (STATUS) или настройках (SETTING).
- 5) Выберите и подтвердите информацию о параметрах (FIGUER), которая будет отображена подробно. Данный пункт меню содержит подробную информацию о параметрах переменного тока на входных клеммах ИБП (рис 1-7), параметрах переменного тока на выходных клеммах (рис. 1-8) и потребляемой мощности нагрузки (рис.1-9), параметрах выходного напряжения инвертора (рис. 1-10), параметрах постоянного тока на положительном и отрицательном плече аккумуляторной группы, проценте заряда и примерном времени автономной работы (рис. 1-11 и 1-12), шине постоянного тока (рис.1-13), параллельной

работе (рис.1-14), температуре PFC (температура выпрямителя) INV (температура инвертора) ENV (общая температура внутри источника) (рис.1-15).

6)

```
FIGURE
Mains
220.0V 50.0Hz
```

```
FIGURE
Invert
220.0V 50.0HZ
```

Рис. 1-10: Инвертор

```
FIGURE
Output
220.0V 0.0A
50.0Hz Load: 0%
```

```
FIGURE
P Battery
0V 0.0A
0min 0%
```

Рис. 1-11: Батареи

```
FIGURE
Output
0KW 0KVA
```

```
FIGURE
N Battery
0V 0.0A
0min 0%
```

Рис. 1-12: Батареи

```
FIGURE
BUS
-370V +370V
CAP: 0Hour
```

Рис. 1-13: Шина DC

```
FIGURE
Parallel
ID: 1
P Amount: 0
```

Рис. 1-14: Параллельн. ИБП

```
FIGURE
Temperature°C
PFC:27 INV:27
ENV:27
```

Рис. 1-15: Температура

7) Выберите и подтвердите информацию о статусе (STATUS), которая будет отображена подробно, включая информацию о текущем режиме, аварийную информацию, коды, мощность и версию ПО, как показано на рисунках 1-16 и 1-17.

```
STATUS
Code: 11
Fault : 0. 0.0.0
Model: 10.0KVA
```

Рис. 1-16: Основное меню

```
STATUS
Version
V03B05D002
```

Рис. 1-17: Основное меню

8) Выберите и подтвердите меню настроек (SETTING). Информация о настройках будет отображаться на дисплее, включая пользовательские и системные настройки, установки режима работы, установки аккумуляторных батарей, как показано на рисунках с 1-18 по 1-22. Параметр Mode (режим работы источника) - источник может работать в трех режимах: NOR (Стандартный режим двойного преобразования), PAR (Параллельный режим), ECO

(Экономный режим). Batt num (количество батарей в аккумуляторной группе 16-18-20), Batt cap (емкость одной аккумуляторной батареи в группе), V-level (установка напряжения выдаваемого инвертором), F-Level (установка частоты выдаваемого напряжения инвертором), V-upper (верхний порог входного напряжения в процентах), V-lower (нижний порог входного напряжения), Buzzer (включение или отключение звукового сигнала), Parallel (настройки параллельного подключения, ID-номер источника, P-amount – количество ИБП в параллели).

```
SETTING
Mode:    NOR
Batt num: 16
Batt cap: 7AH
```

Рис. 1-18: Меню настроек

```
SETTING
V-Level: 220V
F-Level: 50Hz
```

Рис. 1-19: Меню настроек

```
SETTING
V-upper:  15%
V-lower:  45%
```

Рис. 1-20: Меню настроек

```
SETTING
Buzzer: Enable
```

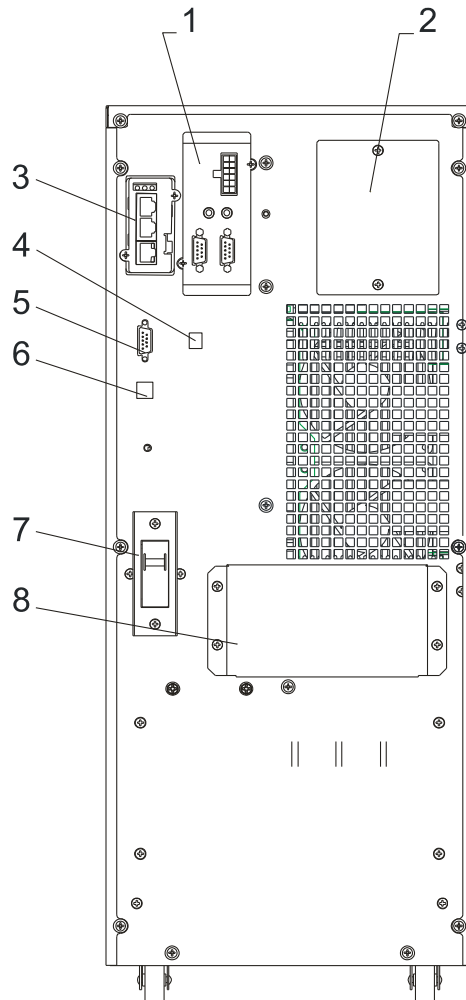
Рис. 1-21: Меню настроек

```
SETTING
Parallel
ID:      1
P-amount: 0
```

Рис. 1-22: Настройки паралл. работы

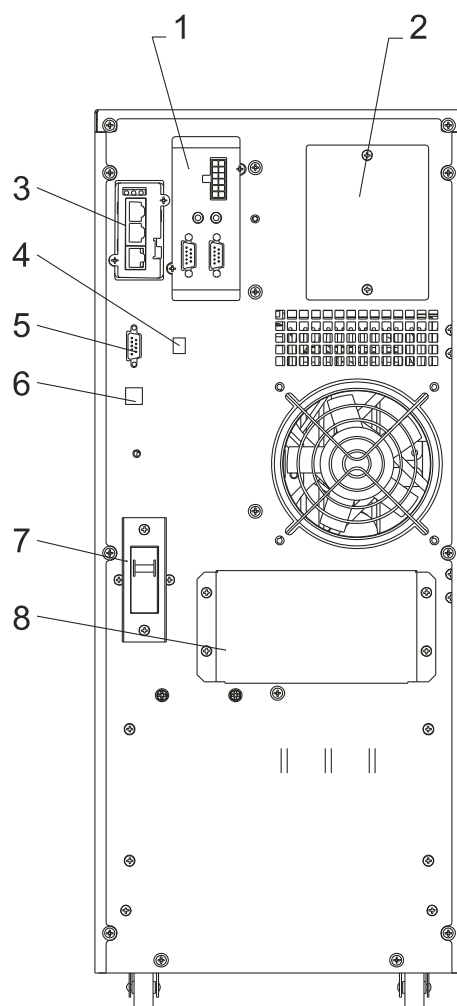
1.5.4. Описание задней панели

1.5.4.1. Задняя панель модели 6 кВА с встроенными и внешними АКБ



1. Плата параллельной работы
2. Переключатель сервисного обслуживания (закрит крышкой)
3. Внутренний слот для карты расширения
4. Порт аварийного отключения (EPO)
5. Порт COM
6. Порт USB
7. Входной выключатель
8. Клеммы подключения входа, выхода, внешних АКБ (закриты крышкой)

1.5.4.2. Задняя панель модели 10 кВА с встроенными и внешними АКБ



1. Плата параллельной работы
2. Переключатель сервисного обслуживания (закрыт крышкой)
3. Внутренний слот для карты расширения
4. Порт аварийного отключения (EPO)
5. Порт COM
6. Порт USB
7. Входной выключатель
8. Клеммы подключения входа, выхода, внешних АКБ (закрыты крышкой)

2. Установка

2.1. Распаковка и проверка

- 1) Во избежание повреждений погрузка и разгрузка ИБП, а также доставка его на место установки должна осуществляться без снятия заводской упаковки. Повреждения, полученные ИБП при нарушении правил доставки, не покрываются гарантийными обязательствами. ИБП должен транспортироваться только в вертикальном положении. Не допускается ронять ИБП или класть его на боковую сторону. При извлечении ИБП из упаковки не наклоняйте его.
- 2) Проверьте внешний вид ИБП на предмет повреждений при транспортировке. При обнаружении повреждений не включайте ИБП, немедленно обратитесь к поставщику.
- 3) Проверьте комплектность поставки в соответствии с отгрузочной ведомостью, в случае отсутствия каких-либо компонентов обратитесь к поставщику.

2.2. Процедура установки

2.2.1. Рекомендации по установке

- Разместите ИБП на ровной поверхности рядом с защищаемым оборудованием.
- Предусмотрите свободное пространство не менее 20 см между ИБП и стенами, оборудованием или другими объектами. Не блокируйте вентиляционные отверстия ИБП, размещенные на передней и задней панели. Обеспечьте достаточный приток воздуха во избежание превышения температуры на внутренних элементах ИБП.
- Не подвергайте ИБП воздействию высоких температур, воды, горючих или коррозионных газов, пыли, прямых лучей солнечного света и взрывоопасных веществ.
- Не устанавливайте ИБП вне помещений.
- Необходимо установить на входной линии L-N автоматический выключатель 63 А для моделей ИБП мощностью 6 кВА и 100 А для моделей ИБП мощностью 10 кВА.
- Рекомендуется применять выходное внешнее распределяющее устройство для снижения влияния различных нагрузок друг на друга.
- Для закрепления ИБП, пожалуйста, заблокируйте колесики, переместив фиксирующую пластину на каждом колесе.
- К ИБП может подключаться компьютерное оборудование, линейная нагрузка и нагрузка с малой индуктивностью. По другим типам нагрузок проконсультируйтесь с поставщиком.

- Суммарная пиковая потребляемая мощность подключенного оборудования должна быть меньше номинальной мощности ИБП.
- Для безопасности пользователя и подключенного оборудования выбирайте правильную конфигурацию кабелей:

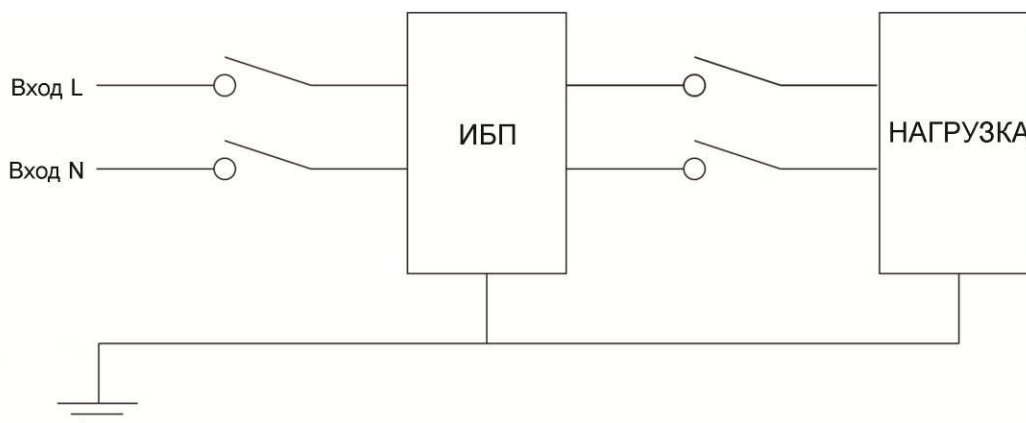


Рис. 2-1 Подключение кабелей

2.2.2. Установка

■ Подключение внешних батарейных блоков (для моделей с возможностью увеличения времени автономной работы)

- 1) Убедитесь, что автоматический выключатель на батарейном блоке находится в выключенном состоянии.
- 2) Подключите батарейный блок, соединив положительный полюс, общий и отрицательный полюс с соответствующими контактами на батарейном блоке (БАТ +, БАТ N, БАТ -). Во избежание повреждения оборудования не путайте полярность.
- 3) Убедитесь, что количество батарей соответствует спецификации. Измерьте напряжение на батарейном блоке после завершения подключения, оно должно быть примерно 192/216/240 В постоянного тока. Измерьте напряжение между общей точкой, положительным и отрицательным полюсом батарей, оно должно быть примерно 96/108/120 В постоянного тока. Не используйте в одном блоке аккумуляторы разной емкости, разных моделей и производителей, а также старые и новые батареи.

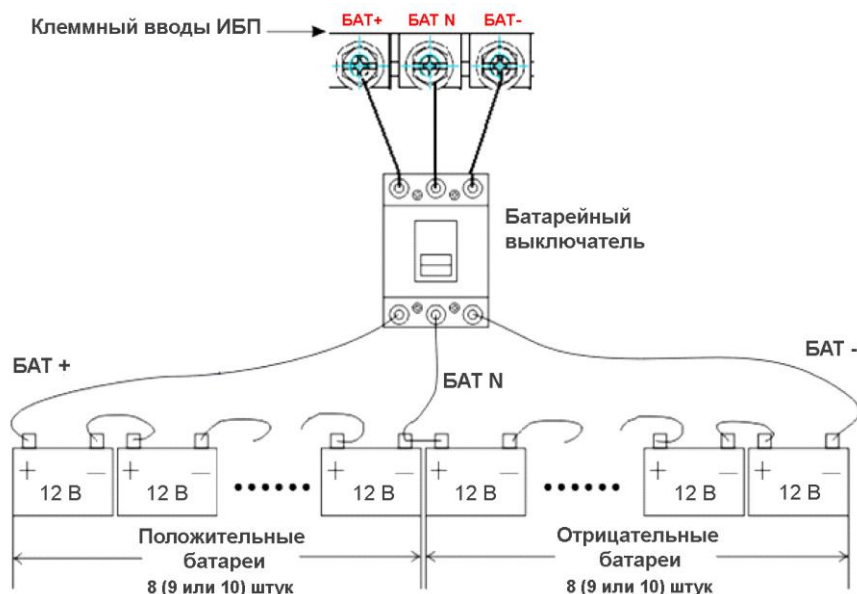
ВНИМАНИЕ

Для замены аккумуляторов рекомендуется отключать систему, не путайте полярность при замене аккумуляторов.



ВНИМАНИЕ!

Не допускается эксплуатация ИБП без аккумуляторных батарей.



■ Подключение входа и выхода ИБП

Для подключения ИБП мощностью 6 кВА необходимо использовать медный кабель не менее 6 мм², для ИБП мощностью 10 кВА не менее 16 мм², включая входной/выходной и батарейный кабели.

- 1) Выключите все автоматические выключатели перед подключением кабелей
- 2) Снимите крышку клеммной колодки, следуйте рисунку 2-2 для подключения кабелей:

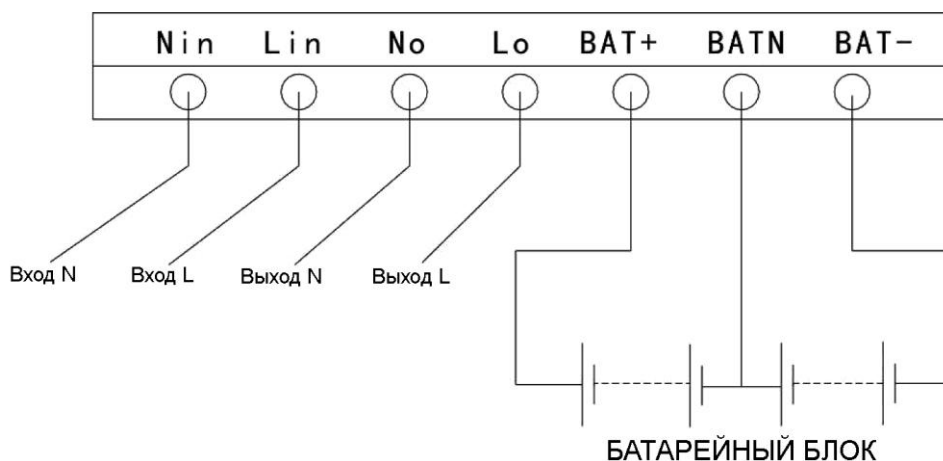


Рис. 2-2 Подключение к клеммной колодке

ВНИМАНИЕ

Для надежности соединения используйте наконечники кабеля
 Не меняйте местами входы L (фаза) и N (нейтраль)
 Во избежание перегрузки не подключайте ИБП к сетевой розетке

- 3) Подключите выходы ИБП L, N и заземление к контактам L, N и заземления нагрузки через распределяющее устройство. Затяните соединительные винты и установите крышку клеммной колодки.

ОСТОРОЖНО!

Пожалуйста, подключите заземление перед выполнением любых операций.



ВНИМАНИЕ

Во избежание повреждения оборудования и аварий в электросети пуско-наладочные работы должны производиться техническими специалистами, авторизованными производителем.

■ **Подключение коммуникационных кабелей ИБП**

- 1) Для подключения ИБП к компьютеру можно использовать USB-кабель из комплекта.
- 2) Если Вы приобрели SNMP-карту необходимо выполнить следующие операции:
 - A. Снимите заглушку внутреннего слота расширения на задней панели ИБП и сохраните ее для дальнейшего использования.
 - B. Вставьте карту SNMP и затяните два фиксирующих винта.
 - C. Подключите к ИБП сетевой кабель.
 - D. Для настройки SNMP-карты обратитесь к руководству по эксплуатации карты.

2.3. Подключение параллельной системы

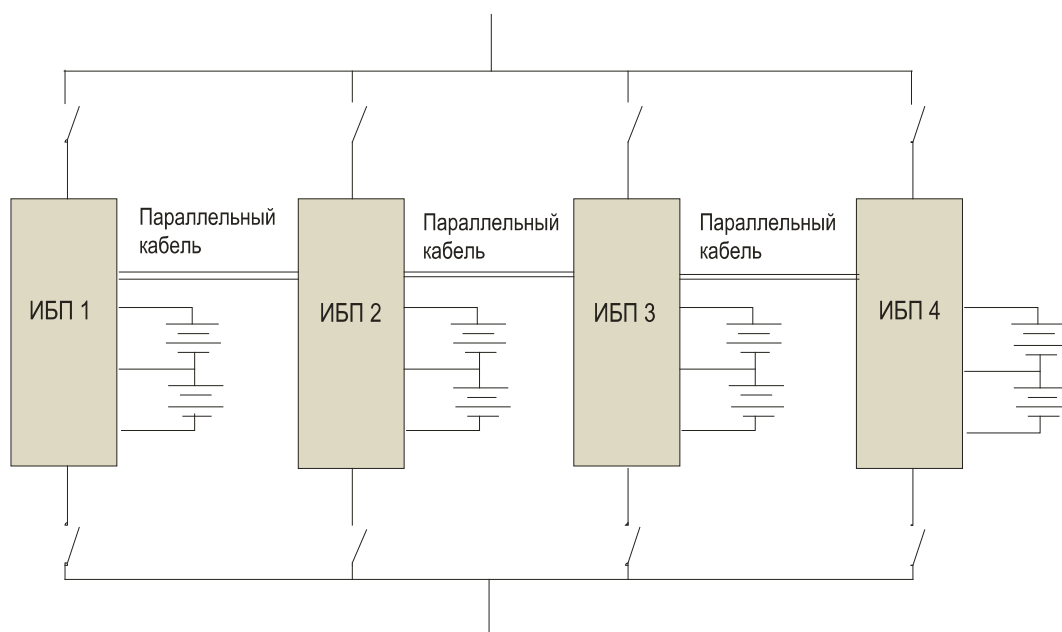


Рис.2-3 Параллельная система

Перед началом работ убедитесь, что все автоматические выключатели находятся в выключенном состоянии и на выходе ИБП отсутствует напряжение.

ВНИМАНИЕ

Надежно подключите контакты L, N и заземление.

Задайте настройки батарейного блока для каждого ИБП в параллельной системе. Также возможно использование общего батарейного блока.

ИБП:

При подключении ИБП в составе параллельной системы кабели к каждому из ИБП должны быть не менее 10AWG для моделей мощностью 6 кВА и 8AWG для моделей мощностью 10 кВА. Тем не менее, общие кабели, соединяющие все ИБП, должны быть не менее $N \cdot 10AWG$ для моделей мощностью 6 кВА или $N \cdot 8AWG$ для моделей мощностью 10 кВА, где N – количество ИБП в параллельной системе.

Убедиться в том, что кабели имеют минимально необходимую длину для снижения возможных потерь и помех.

3. Эксплуатация

3.1. Режимы работы

ИБП может работать в режиме двойного преобразования от электросети, обходном режиме, режиме питания от аккумуляторов и энергосберегающем режиме (ECO).

3.1.1. Режим двойного преобразования

Если входная электросеть находится в пределах рабочего диапазона и уровень нагрузки не превышает номинальную мощность ИБП, нагрузка будет питаться от инвертора. В то же время будет происходить заряд аккумуляторов. На панели управления будут постоянно светиться светодиодные индикаторы электросети и инвертора (зеленого цвета).

ВНИМАНИЕ

Пожалуйста, примите во внимание, если электропитание на вход ИБП подается от генератора:

- 1) Не включайте нагрузку до включения ИБП. После того как ИБП включится и выйдет в устойчивый режим, последовательно включите все нагрузки. Рекомендуется, чтобы суммарная потребляемая мощность всего подключенного оборудования была на 30% меньше мощности генератора.
- 2) Рекомендуется выбирать мощность генератора в 1,5-2 раза больше мощности ИБП.

Если электросеть подключена и ИБП не включен, или же произошла перегрузка ИБП при включении, он переходит в обходной режим. Питание нагрузки осуществляется напрямую от электросети, производится заряд аккумуляторов и светится индикатор обходного режима (зеленого цвета). Но, если напряжение и частота на входе обходной цепи выходят за пределы заданных значений, ИБП не переходит в обходной режим и питание на нагрузку не подается.

3.1.3. Режим работы от аккумуляторов

Если значения входного напряжения или частоты выходят за пределы нормального диапазона или полностью отсутствуют, работа выпрямителя и зарядного устройства останавливается. Электропитание нагрузки осуществляется инвертором за счет энергии аккумуляторных батарей. На панели управления горят индикаторы инвертора и батарей зеленого цвета, звуковой сигнал издается каждые 3 секунды.

В режиме работы от аккумуляторов, если напряжение понижается и достигает заданного порогового значения, система выдает предупреждение о низком заряде батарей, звуковой сигнал начинает издаваться раз в секунду и на ЖК-дисплее отображается предупреждение о низком заряде батарей.

ВНИМАНИЕ

При первом использовании ИБП заряжайте аккумуляторы не менее 8 часов, поскольку для них характерен саморазряд, даже если они были полностью заряжены при отгрузке с завода.

3.1.4. Энергосберегающий режим (ECO)

При отсутствии серьезных проблем с качеством электросети ИБП может быть настроен для работы в энергосберегающем режиме. В нормальных условиях нагрузка питается через обходную цепь. Если напряжение электросети отклоняется от нормального диапазона, ИБП переходит в режим двойного преобразования. При работе в энергосберегающем режиме КПД ИБП намного выше.

3.2. Управление

3.2.1. Включение

Если все соединения выполнены правильно, включите входной выключатель электросети и выключатель обходной цепи. Если используется внешний батарейный блок, перед включением входного выключателя электросети включите выключатель батарейного блока. Начнут вращаться вентиляторы, и ИБП будет выполнять самодиагностику. После окончания самодиагностики будет выдан двойной звуковой сигнал. ИБП перейдет в обходной режим,

загорятся индикаторы электросети и обходной цепи на передней панели (зеленые), затем произойдет переключение в режим работы от инвертора.

3.2.2. Установка параметров

Проверьте информацию, отображаемую на ЖК-дисплее, нажимая кнопки стрелка вправо или влево, нажмите Выход (ESC) для выхода из главного меню. Перейдя к интерфейсу установки настроек, как показано на рисунке 1-18, нажмите Ввод (ENT) для входа в меню для настройки таких параметров как плавающее напряжение заряда, напряжение ускоренного заряда, функции температурной компенсации, емкости батарей (для моделей с внешним батарейным блоком).

3.2.3. Начало работы

■ Работа от электросети

- 1) Нажмите кнопку Вкл. (On) и удерживайте ее в течение 1 секунды до звукового сигнала. Через несколько секунд индикатор обходной цепи погаснет и загорится индикатор инвертора (см. Рис. 1-3). ИБП перейдет в режим работы от электросети.

ВНИМАНИЕ

При включенной функции автозапуска ИБП может включиться автоматически при восстановлении питания от электросети, если ИБП был выключен по разряду аккумуляторов.

- 2) После того как ИБП перешел в нормальный режим, постепенно увеличьте уровень нагрузки. Уровень нагрузки ИБП можно проверить на ЖК-дисплее.
- 3) При перегрузке системы звуковой сигнал издается два раза в секунду и на ЖК-дисплее отображается аварийный сигнал перегрузки. Пожалуйста, незамедлительно уменьшите уровень нагрузки. Для нагрузки с непредсказуемым изменением потребляемой мощности рекомендуется загрузка ИБП не более 70% во избежание нарушения нормальной работы.

ВНИМАНИЕ

Если ИБП переходит в обходной режим по причине перегрузки несколько раз в течение часа, он будет оставаться в обходном режиме до переключения на инвертор вручную или автоматического перехода на инвертор, если в течение часа не будет случаев перегрузки.

■ Режим работы от аккумуляторов

ИБП может быть включен от аккумуляторов даже при отсутствии напряжения в электросети («холодный» старт).

- 1) Нажмите кнопку Вкл.(On) и удерживайте в течение 1 секунды до звукового сигнала. После завершения самодиагностики загорятся индикаторы батареи и инвертора. В режиме работы от аккумуляторных батарей ИБП будет издавать звуковой сигнал каждые 3 секунды.
- 2) Подключите нагрузку как описано выше для режима работы от электросети.

ВНИМАНИЕ

При возникновении перегрузки незамедлительно уменьшите нагрузку, в противном случае через некоторое время может произойти отключение ИБП.

3.2.4. Отключение инвертора

- 1) При работе от электросети нажмите кнопку Выкл. (Off) и удерживайте ее 1 секунду до звукового сигнала. Индикатор инвертора погаснет и загорится индикатор обходной цепи. ИБП перейдет в обходной режим.
- 2) При отсутствии питания от электросети нажмите кнопку Выкл. (Off) и удерживайте ее 1 секунду до звукового сигнала. Выходное напряжение ИБП отключится и на ЖК-дисплее отобразится сообщение о выключении.

3.2.5. Выключение электропитания

После выключения инвертора отключите выключатели электросети и батарейного блока. Панель ЖК-дисплея будет отключена и вентиляторы на ИБП остановятся. Если подключен батарейный блок, для полной остановки системы потребуется 30 секунд.

При выключении ИБП будет отключено питание подключенного оборудования.

3.3.Переключение между режимами работы

Как правило, ИБП находится в режиме работы от электросети. При нарушении в электросети он переключится в режим работы от аккумуляторов без прерывания питания нагрузки. При перегрузке ИБП он перейдет в обходной режим без прерывания. Когда происходит сбой в работе инвертора или превышение внутренней температуры ИБП переходит в обходной режим, если обходная цепь в норме.

3.3.1. Переход в обходной режим при перегрузке

Если нагрузка превысит номинальную мощность ИБП, он переходит в обходной режим, при этом издается два звуковых сигнала в секунду. Нагрузка будет питаться напрямую от входной электросети. Пожалуйста,

немедленно уменьшите нагрузку, и подача аварийного сигнала прекратится. ИБП запустит инвертор через 5 минут. Для защиты нагрузки и ИБП устанавливается ограниченное количество переходов на байпас вследствие перегрузки в течение одного часа. Если количество переходов превысит установленное, ИБП останется в обходном режиме.

3.3.2. Из нормального режима в режим работы от аккумуляторов

ИБП переходит в режим работы от аккумуляторов при нарушении работы электросети. По исчерпанию заряда аккумуляторов ИБП будет отключен автоматически. При восстановлении работы электросети ИБП автоматически запустит инвертор.

3.3.3. Переход в обходной режим по превышению температуры

Внутренняя температура ИБП может быть превышена в случае высокой температуры окружающей среды или слабой вентиляции. В этом случае ИБП перейдет в обходной режим, загорится аварийный индикатор красного цвета, ЖК-дисплей отобразит сообщение о высокой внутренней температуре и будет выдан длительный звуковой сигнал. При возникновении этой проблемы, пожалуйста, отключите входное электропитание ИБП, переместите объекты, которые ухудшают условия вентиляции подальше от ИБП или отодвиньте ИБП от стены. Дождитесь, когда температура ИБП станет нормальной и перезапустите его.

3.3.4. Короткое замыкание на выходе

При замыкании на выходе ИБП отключит выходное напряжение, загорится аварийный индикатор красного цвета, ЖК-дисплей отобразит сообщение о коротком замыкании и будет выдан длительный звуковой сигнал. В этом случае, пожалуйста, отключите нагрузку, вызвавшую короткое замыкание, выключите входное электропитание и подождите 10 минут. ИБП будет выключен автоматически или нажмите кнопку Выкл. (Off) для отключения через 10 секунд. Перед перезапуском ИБП убедитесь, что проблема с коротким замыканием решена.

3.4. Мониторинг ИБП

Пожалуйста, обратитесь к руководству пользователя программного обеспечения для мониторинга ИБП.

3.5. Меню управления ЖК-дисплея

3.5.1. Переход в основном меню

Нажимая кнопки стрелка влево/вправо и кнопку Ввод (ENT) Вы можете переключаться между аварийной информацией, рабочими параметрами и настройками функций. Для выбора установки функции необходимо двойное нажатие кнопки Ввод (ENT).

3.5.2. Переход в подменю

- 1) Нажатием кнопок со стрелками Вы можете просматривать детализацию после выбора интерфейса рабочей функции. Для возврата в основное меню необходимо нажать кнопку Выход (ESC).
- 2) Параметры, которые были выбраны для изменений, будут выделены. Нажимайте кнопки со стрелками для изменения значений и кнопку Ввод (ENT) для подтверждения. После подтверждения выделение снимается.
- 3) После входа в интерфейс аварийной информации Вы можете просматривать детальную информацию по аварийным ситуациям нажатием кнопок со стрелками. Для возврата в основное меню необходимо нажать кнопку Выход (ESC).

3.5.3. Приоритетность информации на ЖК-дисплее

- 1) При возникновении аварийной ситуации в отсутствие операций с кнопками информация о нем будет автоматически отображаться на ЖК-дисплее.
- 2) При отсутствии аварийных сигналов на ЖК-дисплее и выборе для отображения подменю с рабочими параметрами, эти параметры будут постоянно отображаться на экране, если не будет действий с кнопками. Если на ЖК-дисплее не отображалось подменю с рабочими параметрами, то в случае отсутствия действий с кнопками в течение 30 секунд произойдет возврат в главное меню.

4. Обслуживание

Пожалуйста, выполните требования раздела 2.2.1 для установки ИБП

4.1. Обслуживание вентиляторов

Время непрерывной работы вентиляторов составляет от 20000 до 40000 часов. Повышенная температура ведет к его сокращению. Пожалуйста, периодически проверяйте вентиляторы, чтобы убедиться в наличии потока воздуха.

4.2. Обслуживание аккумуляторных батарей

В стандартных моделях ИБП используются необслуживаемые герметизированные свинцово-кислотные аккумуляторы. Срок службы аккумуляторов зависит от температуры окружающей среды при эксплуатации и количества циклов разряда-заряда. При увеличении температуры или большой глубине разряда срок службы сокращается. Периодически необходимо проверять состояние аккумуляторов.

- 1) Оптимальная температура эксплуатации от 15 до 25°C. Пониженная температура ведет к уменьшению емкости, повышенная к быстрому износу и выходу из строя.
- 2) Избегайте работы аккумуляторов с малым разрядным током. Не допускайте непрерывной работы ИБП от аккумуляторов более 24 часов.
- 3) Если аккумуляторы не используются, их необходимо подзаряжать не менее 12 часов каждые 3 месяца. При высокой температуре окружающей среды подзарядку рекомендуется производить каждые 2 месяца.
- 4) Для моделей ИБП с подключением внешних батарейных блоков необходимо периодически проверять и очищать батарейные соединители.

Если время автономной работы значительно снизилось по сравнению с тем, что было ранее на той же нагрузке, или на ЖК-дисплее отображается ошибка батарей, пожалуйста, свяжитесь с авторизованным поставщиком или сервисным центром по вопросу замены аккумуляторов.

ВНИМАНИЕ

- 1) Не допускайте короткого замыкания контактов батарей, это может привести к пожару.
- 2) Не вскрывайте батарей, электролит может быть опасен для кожи и глаз.

4.3. Визуальная проверка

Убедитесь, что вентиляция ИБП функционирует хорошо.

4.4. Проверка состояния ИБП

- 1) Проверьте на наличие ошибок, не горит ли аварийный индикатор или выдается тревожное сообщение.
- 2) Пожалуйста, убедитесь, что ИБП не переключился на работу в обходном режиме.
- 3) Если ИБП работает от аккумуляторов, убедитесь, что причина не в неисправности или повреждении входного соединения.

4.5. Проверка функций

Проверяйте функционирование системы каждые 6 месяцев.

- 1) Нажмите кнопку Выкл. (Off) для проверки звукового сигнала, светодиодных индикаторов и ЖК-дисплея. См. раздел 3-1.
- 2) Нажмите кнопку Вкл. (On), проверьте индикаторы, ЖК-дисплей и нормальную работу инвертора ИБП.
- 3) Когда ИБП работает в нормальных условиях, запустите тестирование аккумуляторов для проверки их состояния.

5. Поиск неисправностей

Если проблема не может быть решена с использованием рекомендаций, приведенных в нижеследующей таблице, пожалуйста, обратитесь в авторизованный сервисный центр.

№	Описание проблемы	Возможная причина	Решение
1	Нет сообщений на ЖК-дисплее, не запускается самодиагностика	1) Отсутствует входное напряжение 2) Низкое входное напряжение	Используйте мультиметр для проверки входного напряжения.
2	Входное напряжение в норме, но индикатор входа не горит и ИБП работает от аккумуляторов	1) Выключен входной автоматический выключатель 2) Проблема с соединением на входе	1) Включите входной выключатель 2) Проверьте соединение и выполните его повторно

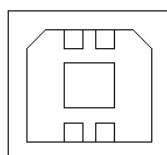
3	Отсутствует выходное напряжение, но аварийные сообщения не подаются	Проблема с выходным соединением	Проверьте соединение и выполните его повторно
4	ИБП не включается после нажатия кнопки Вкл. (On)	1) Слишком короткое время нажатия кнопки Вкл. (On) 2) Перегрузка	1) Нажмите и удерживайте кнопку Вкл. (On) в течение 1 секунды 2) Отключите все нагрузки и запустите ИБП повторно
5	Индикатор входной электросети мигает	Входное напряжение переменного тока вне рабочего диапазона	Если ИБП находится в режиме работы от аккумуляторов, обратите внимание на оставшееся время автономной работы
6	Звуковой сигнал издается дважды в секунду, на ЖК-дисплее выводится сообщение "output overload"	Перегрузка ИБП	Отключите часть нагрузок
7	Горит аварийный индикатор и ЖК-дисплей выводит сообщение "battery fault"	1) Выключен выключатель батарейного блока или нарушено соединение с ним 2) Перепутана полярность подключения батарей 3) Неисправность аккумуляторных батарей	1) Включите батарейный автоматический выключатель, проверьте соединение 2) Проверьте полярность подключения батарей 3) Свяжитесь с поставщиком или сервисным центром для замены аккумуляторных батарей
8	Горит аварийный индикатор и ЖК-дисплей выводит сообщение "charger fault"	Неисправность зарядного устройства	Свяжитесь с поставщиком или сервисным центром для ремонта
9	Недостаточное время автономной работы	1) Аккумуляторы не полностью заряжены 2) Неисправность или износ аккумуляторов	1) Заряжайте аккумулятор не менее 8 часов при нормальном напряжении электросети, затем проверьте время автономной работы повторно 2) Свяжитесь с поставщиком или сервисным центром для замены аккумуляторов
10	Длительный звуковой сигнал, горит аварийный индикатор, ЖК-дисплей выводит сообщение о превышении температуры	Превышение температуры внутри ИБП	1) Убедитесь в наличии воздушного потока от вентиляторов 2) Удалите от ИБП объекты, которые могут препятствовать вентиляции 3) Дождитесь охлаждения ИБП и перезапустите его
11	Длительный звуковой сигнал, горит аварийный индикатор, ЖК-дисплей выводит сообщение "output short circuit"	Короткое замыкание на выходе ИБП	Устраните причину короткого замыкания и перезапустите ИБП

12	Длительный звуковой сигнал, горит аварийный индикатор, ЖК-дисплей выводит сообщение "rectifier fault"/"inverter fault"/"auxiliary power fault"/"output fault"	Внутренняя неисправность ИБП	Свяжитесь с поставщиком или сервисным центром для ремонта
13	Ненормальный звук или шум	Внутренняя неисправность ИБП	Немедленно выключите ИБП и свяжитесь с поставщиком или сервисным центром для ремонта

При обращении в сервисный центр, пожалуйста, сообщите серийный номер и модель ИБП.

Приложение 1. Описание коммуникационного порта USB

Внешний вид порта USB:



Соединение между USB-портом компьютера и USB-портом ИБП

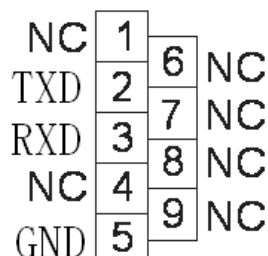
Порт USB компьютера	Порт USB ИБП	Описание
Контакт 1	Контакт 1	ПК: +5 В
Контакт 2	Контакт 2	ПК: Сигнал D-плюс
Контакт 3	Контакт 3	ПК: Сигнал D-минус
Контакт 4	Контакт 4	Общий

Доступные функции USB:

- ◆ Контроль состояния электропитания ИБП
- ◆ Контроль аварийных сигналов ИБП
- ◆ Контроль текущих параметров ИБП
- ◆ Настройка таймера

Приложение 2. Описание коммуникационного порта RS232

Описание разъема DB9:



Соединение между портом компьютера RS232 и портом ИБП RS232

Порт компьютера RS232	Порт ИБП RS232	Описание
Контакт 2	Контакт 2	ИБП отправляет, компьютер принимает
Контакт 3	Контакт 3	Компьютер отправляет, ИБП принимает
Контакт 5	Контакт 5	Заземление

Доступные функции RS232:

- ◆ Контроль состояния электропитания ИБП
- ◆ Контроль аварийных сигналов ИБП
- ◆ Контроль текущих параметров ИБП
- ◆ Настройка таймера

Формат коммуникационных данных RS-232

Скорость передачи данных ----- 9600 бит/сек

Длина байта ----- 8 бит

Конечный бит ----- 1 бит

Контроль четности ----- нет

Приложение 3. Спецификация

Мощность		6 кВА / 5.4 кВт	10 кВА / 9 кВт
Модели		6 кВА (СИПБ6БА.9-11 / СИПБ6БД.9-11) 10 кВА (СИПБ10БА.9-11 / СИПБ10БД.9-11)	
Вход	Тип входа	Одна фаза и заземление	
	Коэффициент мощности	≥ 0.99	
	Номинальное напряжение	220 / 230 / 240 В переменного тока (настраиваемое)	
	Номинальная частота	50 Гц / 60 Гц (автоопределение)	
	Диапазон входных напряжений	120~276 В переменного тока	
	Диапазоны входных частот	45~55 Гц / 54~66 Гц	
	Диапазон напряжений обходной цепи (байпас)	220 В макс: 10%, 15%, 20% или 25% (по умолчанию), 230 В макс: 10%, 15% или 20% (по умолчанию), 240 В макс: +10% или 15% (по умолчанию) мин: 20%, 30% или 45% (по умолчанию).	
	Диапазон частот обходной цепи	± 1%, ± 2%, ± 4%, ± 5%, ± 10%	
	Коэффициент нелинейных искажений тока	≤ 3% (100% линейная нагрузка, входной коэф. нелинейных искажений напряжения ≤ 1%) ≤ 5% (100% нелинейная нагрузка, входной коэф. нелинейных искажений напряжения ≤ 1%)	
Батареи	Количество АКБ	16/18/20 штук (настраиваемое)	
	Тип АКБ	Необслуживаемые свинцово-кислотные аккумуляторы	
	Модель заряда	Автопереключение повышающего или плавающего заряда	
	Время заряда	Повышающий заряд до 20 часов (максимально, в зависимости от емкости подключенных батарей)	
	Ток заряда (А)	6 кВА:1А(с внутренними АКБ/ 10А (с внешними АКБ) 10 кВА:1А(с внутренними АКБ/ 10А (с внешними АКБ)	
Выход	Тип выхода	Одна фаза и заземление	
	Точность выходного напряжения	1.0%	
	Коэффициент искажений напряжения	≤ 2% на 100% линейной нагрузке ≤ 5% на 100% нелинейной нагрузке	
	Номинальное напряжение	220 / 230 / 240 В	
	Номинальная частота	50 Гц / 60 Гц	
	Погрешность частоты	± 0.1 %	
	Скорость отслеживания частоты	1 Гц/сек	
	Перегрузочная способность	105%~110% 1 час	
		110%~125% 10 минут	
		125%~150% 1 минута	
≥ 150% 200 мс			
Перегрузка по обходной цепи	125%		
Пик-фактор	3:1		

	Эффективность в нормальном режиме	$\geq 91\%$
	Динамическая характеристика	5.0%
		20мс
	Постоянная составляющая тока	$\leq 500\text{мВ}$
Переключение	Из нормального в батарейный режим	0 мс
	Между инвертором и обходной цепью	0 мс
		Разблокирование: < 15 мс (50 Гц), < 13.33 мс (60 Гц)
	Звуковой шум	< 55 дБ (на расстоянии 1 метр)
	Индикация	ЖК-дисплей и светодиодная мнемосхема
	Безопасность	Соответствует МЭК 62040-1
	Макс входное напряжение	320 В переменного тока, 1 час
	Электромагнитные помехи	Проводимость: МЭК 62040-2
		Излучение: МЭК 62040-2
		Искажения: МЭК 62040-2
	Энергетическая система управления	МЭК 62040-2
	Средняя наработка на отказ	250,000 часов; 1+1 400,000 часов
	Среднее время восстановления	30 минут
	Сопротивление изоляции	> 2 МоМ (500 В постоянного тока)
	Напряжение изоляции	2820 В постоянного тока, < 3.5 мА, 1 минута
	Импульсные помехи	Соответствует МЭК 60664-1 1.2/50мс+8/20мс 6 кВ / 3 кВА
	Защита корпуса	IP20
	Кольцевой поток в параллельной системе	$1+1 \leq 8\%$, $N+1 \leq 3\%$
	Эквивалентный ток в параллельной системе	$1+1 \leq 8\%$, $N+1 \leq 10\%$

ГАБАРИТЫ И ВЕС			
Мощность	кВА	6 кВА / 5.4 кВт	10 кВА / 9 кВт
Высота	мм	616	
Ширина	мм	250	
Глубина	мм	502	
Вес нетто	кг	6 кВА: 62 кг - модель с внутренними АКБ, 23 кг – модель без внутренних АКБ; 10 кВА: 64 кг - модель с внутренними АКБ, 25 кг – модель без внутренних АКБ;	
Цвет корпуса		Черный	

Приложение 4. Опции

1. Карта «сухие» контакты
2. SNMP-карта
3. Карта параллельной работы

Приложение 5. Таблица сообщений ИБП

В данном разделе перечисляются события и аварийные сообщения, которые могут отображаться ИБП. Сообщения перечислены в алфавитном порядке. Таблицы в этом разделе помогут при поиске причины неисправности.

Рабочие состояния и режимы:

№	Сообщение на ЖК-дисплее	Режим ИБП	Светодиодный индикатор			
			Авария	Байпас	Батареи	Инвертор
1	Initialized	Инициализация	Нет	Нет	Нет	Нет
2	Standby Mode	Ожидания	Нет	Нет	Х	Нет
3	No Output	Нет выхода	Нет	Нет	Х	Нет
4	Bypass Mode	Обходной режим	Нет	Горит	Х	Нет
5	Utility Mode	Работа от электросети	Нет	Нет	Х	Горит
6	Battery Mode	Работа от аккумуляторов	Нет	Нет	Горит	Нет
7	Battery Self-diagnostics	Самодиагностика батарей	Нет	Нет	Горит	Нет
8	Inverter is starting up	Запуск инвертора	Нет	Х	Х	Нет
9	ECO Mode	Энергосбережения	Нет	Х	Х	Х
10	EPO Mode	Аварийное отключение	Горит	Нет	Х	Нет
11	Maintenance Bypass Mode	Обходной режим для сервисного обслуживания	Нет	Нет	Нет	Нет
12	Fault Mode	Авария	Горит	Х	Х	Х

Примечание: “Х” означает, что состояние определяется другими условиями.

Аварийные сигналы

№	Аварийная ситуация ИБП	Звуковой сигнал	Светодиодный индикатор
1	Ошибка выпрямителя	Непрерывный	Горит аварийный индикатор
2	Ошибка инвертора (включая замыкание моста инвертора)	Непрерывный	Горит аварийный индикатор
3	Замыкание тиристора инвертора	Непрерывный	Горит аварийный индикатор
4	Обрыв тиристора инвертора	Непрерывный	Горит аварийный индикатор
5	Замыкание тиристора обходной цепи	Непрерывный	Горит аварийный индикатор
6	Обрыв тиристора обходной цепи	Непрерывный	Горит аварийный индикатор
7	Поврежден предохранитель	Непрерывный	Горит аварийный индикатор
8	Ошибка реле параллельной работы	Непрерывный	Горит аварийный индикатор
9	Неисправность вентилятора	Непрерывный	Горит аварийный индикатор
10	Резерв	Непрерывный	Горит аварийный индикатор
11	Ошибка вспомогательного источника питания	Непрерывный	Горит аварийный индикатор
12	Ошибка инициализации	Непрерывный	Горит аварийный индикатор
13	Сбой зарядного устройства положительных батарей	Непрерывный	Горит аварийный индикатор
14	Сбой зарядного устройства отрицательных батарей	Непрерывный	Горит аварийный индикатор
15	Повышенное напряжение шины постоянного тока	Непрерывный	Горит аварийный индикатор
16	Пониженное напряжение шины постоянного тока	Непрерывный	Горит аварийный индикатор
17	Дисбаланс шины постоянного тока	Непрерывный	Горит аварийный индикатор
18	Ошибка плавного старта	Непрерывный	Горит аварийный индикатор
19	Повышенная температура выпрямителя	Два раза в секунду	Горит аварийный индикатор
20	Повышенная температура инвертора	Два раза в секунду	Горит аварийный индикатор
21	Резерв	Два раза в секунду	Горит аварийный индикатор
22	Реверс полярности батарей	Два раза в секунду	Горит аварийный индикатор
23	Ошибка кабельного соединения	Два раза в секунду	Горит аварийный индикатор
24	Ошибка коммуникации CAN	Два раза в секунду	Горит аварийный индикатор
25	Ошибка разделения параллельной нагрузки	Два раза в секунду	Горит аварийный индикатор
26	Повышенное напряжение батарей	Один раз в секунду	Мигает аварийный индикатор
27	Неправильное подключение кабелей электросети	Один раз в секунду	Мигает аварийный индикатор
28	Неправильное подключение кабелей обходной цепи	Один раз в секунду	Мигает аварийный индикатор

№	Аварийная ситуация ИБП	Звуковой сигнал	Светодиодный индикатор
29	Короткое замыкание на выходе	Один раз в секунду	Мигает аварийный индикатор
30	Превышение тока выпрямителя	Один раз в секунду	Мигает аварийный индикатор
31	Превышение тока обходной цепи	Один раз в секунду	Мигает индикатор обходной цепи
32	Перегрузка	Один раз в секунду	Мигает индикатор инвертора или обходной цепи
33	Нет батарей	Один раз в секунду	Мигает индикатор батарей
34	Низкое напряжение батарей	Один раз в секунду	Мигает индикатор батарей
35	Сообщение о низком заряде батарей	Один раз в секунду	Мигает индикатор батарей
36	Ошибка внутренней коммуникации	Один раз в секунду	Горит индикатор обходной цепи
37	Перегрузка шины постоянного тока	Один раз в две секунды	Мигает индикатор инвертора
38	Параллельная перегрузка	Один раз в две секунды	Мигает индикатор инвертора
39	Отклонение напряжения электросети	Один раз в две секунды	Горит индикатор батарей
40	Отклонение частоты электросети	Один раз в две секунды	Горит индикатор батарей
41	Обходная цепь недоступна		Мигает индикатор обходной цепи
42	Не отслеживается обходная цепь		Мигает индикатор обходной цепи
43	Неисправность инвертора		