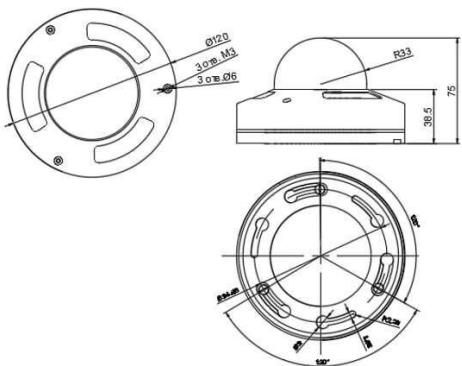


ПАСПОРТ

Программно-аппаратный комплекс (камера видеонаблюдения цифровая)

8MDNU-\*\_\*

ОСНОВНЫЕ СВЕДЕНИЯ



Степень защиты корпуса IP66

Ударопрочность корпуса IK10

Ночное видение: управляемая ИК-подсветка до 30 м.

Питание: 12В (DC), PoE IEEE 802.3af высокого диапазона колебания напряжения ±25% с грозозащитой.

Интерфейсы: Ethernet, Power In, Power Out, Audio In, Hard Reset

Рекомендуемая рабочая температура: -45°C ~ +50°C.

Температура холодного запуска -40°C

Относительная влажность: 90% (без конденсата)

Технические характеристики

Программное обеспечение

Предустановленное ПО	Специальное программное обеспечение для камер видеонаблюдения "РУВЕР", производство: Россия; Запись в реестре Минцифры №17186 от 03.04.2023
Основные функциональные характеристики	Обработка видеопотока, обработка звукового потока, работа с периферией (объектив, инфракрасная шторка), кодирование потоков, подключение к устройствам по стандартам Onvif, работа по протоколу SNMP.
<b>Камера</b>	
Тип матрицы	1/2.8" КМОП-матрица прогрессивной развертки SONY IMX415
Объектив	Фиксированный 2.8 / 4 / 6 мм
Активных пикселей	3864 (В) × 2176 (Г); 8.4 МП
Общее количество	3864 (В) × 2228 (Г); 8.6 МП

пикселей сенсора	
Размер пикселя	1.45 μm (H) x 1.45 μm (V)
Крепление объектива	12 мм
Минимальное расстояние до объекта	0.1 м
Угол обзора	100° x 57° / 77° x 43° / 43° x 30° (Г x В)
Память ПЗУ	Тип SPI NOR Flash; Объем 128Мбит
Память ОЗУ	1 Гбит DDR3
<b>Потоковая передача видео</b>	
Кодеки сжатия	H.264 (BP, MP) / H.265 / MJPG
Видеопоток	Одновременное кодирование 3 потока
Максимальное разрешение	Основной поток – 3840x2160; Дополнительный поток 1 – 1920x1080; Дополнительный поток 2 – 1024x768
Частота кадров	50Hz - максимум 25 к/с, 60Hz - 30 к/с
Битрейт видео	3 Кбит/с - 4096 Кбит/с; Поддержка CBR +/- 10%
Структура GOP	IP, IBP, IBBP
<b>Изображение</b>	
Минимальная освещенность	Цвет – 0.05 Лк; Ч/Б – 0.001 Лк; С ИК-подсветкой - 0 Лк
Электронный затвор	1/3 – 1/100000
Параметры изображения	Яркость, контраст, резкость, насыщенность, оттенок, поворот, переворот, отражение, выдержка (автоматически, вручную), компенсация засветки, BLC, антитуман
Баланс белого	Авто/ручной
Цифровая система шумоподавления	2DNR, 3DNR
Динамический диапазон (WDR)	100 дБ
Функции компенсации встречной засветки	BLC, HLC
OSD	Имя камеры, номер потока, разрешение, информация о кодеке, частота кадров, битрейт, время, дата, IP-адрес, поддержка кириллицы
Переключение режима день / ночь	Вручную, по датчику, по расписанию
Регулировка насыщенности	Наличие
Скорость электронного затвора (AES)	Наличие
Режимы для просмотра области видео настроек	Автоматическая экспозиция, в полноэкранном режиме или в заданной области
Управление экспозицией	Автоматическое, Ручное - Регулировка светочувствительности, усиления и скорости затвора (0 - 100)
<b>Звук</b>	
Кодек сжатия	G.711U, G.711A, G.726, AAC
Усиление сигнала	Ручное
Потоковая передача аудио	Полный дуплекс
<b>Функции</b>	
FLC (Антимерцание)	Поддерживается
Зеркальное изображение	Поддерживается
Антитуман	Режимы "авто", "ручной", "выкл". В режиме "ручной" регулируемое усиление функции антитуман
Коридорный режим	Поддерживается
Детекция движения	Поддерживается
Сетевые протоколы	TCP/IP, UDP, HTTP, DHCP, RTP/RTSP/ RTCP, SNMP v1/2, Websocket
Стандарты	ONVIF Profile S

Безопасность	Многоуровневый доступ с защитой паролем, по IP
Способ интеграции	API: HTTP запросы
Одновременный просмотр в режиме реального времени	До 3х каналов
<b>Ночное видение</b>	
Адаптивная ИК-подсветка	Аппаратное управление
Управление ИК-подсветкой	Датчик освещенности
Режим "день/ночь"	Механический ИК-фильтр с автопереключением
Дневной/ночной режим	«Автоматический» (в зависимости от освещенности местности), «Цветной», «Монохромный»
Длина волны	850 нм
Количество диодов	12 светодиодных излучателей
Дальность	До 30 м
<b>Интерфейсы</b>	
Сетевой интерфейс	10/100Base-Tx, 1 x RJ 45
Разъемы	RJ45 Гнездо (8P8C), DC 5.5x2.1 mm (Гнездо), DC 5.5x2.1 mm (Штекер), RCA (Гнездо), Кнопка сброса настроек
Аудиовход	Есть (RCA female)
Аудиовыход	Опционально (RCA female)
Параметры аудиовхода	Активный микрофон (диапазон амплитудных значений напряжения 0.2 - 4В)
Вход/выход тревог	Опционально. (Открытый коллектор, 10-24В пост. Тока, 50mA / Открытый коллектор: 30В пост. Тока, 0,1 А)
Аппаратный сброс к заводским настройкам	Есть
Светодиодный индикатор камеры	Индикатор Link
<b>Внешние характеристики</b>	
Степень защиты	IP66
Ударопрочность корпуса	IK10
Рабочая температура	Рекомендованная -45°C ~ +50°C
Рабочая влажность	До 90% (без конденсата)
Температура холодного запуска	-40°C
Материал корпуса	Металл (алюминиевый сплав)
Габариты	Ø120x75 мм
Масса	410 г
<b>Питание</b>	
Питание	12 В (DC), PoE IEEE 802.3af высокого диапазона колебания напряжения ±25%
Стандарт PoE IEEE	Совместимость IEEE 802.3af-2003. Поддержка IEEE 802.3at2009 (тип 1) и IEEE 802.3bt-2018
Энергопотребление	< 6 Вт
Устойчивость к электростатическим разрядам	Согласно ГОСТ Р 51317.4.2; Класс жесткости 4; Амплитуда: 8 кВ – контактный разряд, 15 кВ – воздушный разряд
Устойчивость к наносекундным импульсным помехам	Согласно ГОСТ Р 51317.4.4; Класс жесткости 4; Амплитуда 4 кВ по схеме "провод - земля" (2 кВ - по схеме "провод - провод"). Частота повторения 100 кГц
Устойчивость к микросекундным импульсным помехам большой энергии	Согласно ГОСТ Р 51317.4.5; Класс жесткости 5; Амплитуда 4 кВ; Длительность 6,5/700 мкс

#### Общее

Системные требования	Google Chrome 94.0.4606.85, Microsoft Edge 94.0.992.50, Mozilla Firefox 93.0
Управление	Веб-интерфейс, профессиональное ПО (в комплекте)
Веб-интерфейс	Не требуется плагин для просмотра в режиме реального времени
Пользователи	До 5 учетных записей с настройкой функционала
Поддерживаемые языки	Английский, Русский

#### КОМПЛЕКТНОСТЬ

В комплект поставки входит:

IP-камера	1 шт.
Паспорт	1 шт.
Набор для монтажа	1 шт.
Упаковка	1 шт.

#### ТРАНСПОРТИРОВКА, ХРАНЕНИЕ И СРОК СЛУЖБЫ

IP-камеры безопасны при транспортировке и могут транспортироваться любыми транспортными средствами, в том числе воздушным, обеспечивающим защиту упакованных изделий от атмосферных осадков и климатических факторов согласно условиям группы 5 по ГОСТ 15150, транспортирование IP-камер по железной дороге проводят в контейнерах в соответствии с требованиями ГОСТ 18477. Хранение камер без упаковки не допускается.

#### СВЕДЕНИЯ ОБ УТИЛИЗАЦИИ

IP-камера не представляет опасности для жизни и здоровья людей, а также для окружающей среды после окончания срока службы. Утилизация видеокamеры проводится без принятия специальных мер защиты окружающей среды.

#### РЕМОНТ



*Запрещено производить самостоятельное вскрытие и ремонт оборудования. Все работы по обслуживанию и ремонту должны производиться специалистами в области электротехники и сетевых технологий. В случае возникновения каких-либо сомнений свяжитесь с Отделом Технической поддержки по тел.: 8-928-035-31-28 или по e-mail: [support@bspsecurity.ru](mailto:support@bspsecurity.ru)*

Избегайте физического повреждения линзы видеокamеры, используйте только специализированные мягкие средства для протирания линзы и стеклянных элементов камеры.

Не рекомендуется подвергать длительным механическим воздействиям кабель.

#### ГАРАНТИЙНЫЕ ОБЯЗАТЕЛЬСТВА

##### Условия гарантии:

- 1) Гарантийные обязательства выполняются только при соблюдении требований, изложенных в Руководстве по эксплуатации БМАП.463317.009 РЭ.
- 2) Основанием для гарантийного обслуживания является кассовый чек или товарный чек.
- 3) Срок гарантии оборудования может отличаться в зависимости от типа изделия.
- 4) Если срок гарантии на приобретенное оборудование не заявлен явно, то считается равным гарантийному сроку согласно закону РФ «О защите прав потребителя» для соответствующих групп товаров.
- 5) Неисправное оборудование должно быть передано в сервисный центр: в чистом виде, в полной комплектации и в заводской упаковке.
- 6) Срок гарантийного ремонта определяется после проведения экспертизы оборудования и устанавливается в зависимости от степени его неисправности, но не более двух месяцев с момента поступления оборудования в сервисный центр.

##### Гарантия не распространяется на оборудование:

- 1) При эксплуатации которого были нарушены требования, изложенные в Руководстве по эксплуатации БМАП.463317.009 РЭ;
- 2) При наличии следов вскрытия либо механического повреждения маркировочных табличек и наклеек, следов их переклеивания;
- 3) При внутренних или внешних механических и электромеханических повреждениях оборудования (трещины, сколы, вмятины);
- 4) При повреждениях, возникших в результате воздействия стихии, пожара, агрессивных сред, высоких температур; при повреждениях, произошедших по вине грызунов, насекомых, а также вследствие транспортировки и неправильного хранения;
- 5) При наличии внутри корпуса оборудования посторонних предметов, независимо от их природы;
- 6) При внесении любых конструктивных изменений либо при потере работоспособности оборудования в результате вмешательства пользователя в программно-аппаратную часть оборудования, входящую в комплект поставки;
- 7) При повреждении оборудования, возникшем в процессе установки, монтажа или эксплуатации;
- 8) Отрезаны штатные разъемы, штекеры и прочие коммутационные компоненты;
- 9) Выход из строя оборудования в результате воздействия высокого напряжения при отсутствии или неправильном подключении заземления;
- 10) В случае ремонта оборудования неуполномоченными лицами;
- 11) Компания оставляет за собой право отказать в сервисном обслуживании оборудования при отсутствии целостности гарантийной пломбы.

С более полными условиями гарантии и Руководством по эксплуатации можно ознакомиться на сайте [www.bspsecurity.ru](http://www.bspsecurity.ru).

#### УКАЗАНИЯ МЕР БЕЗОПАСНОСТИ

Конструкция изделия удовлетворяет требованиям: по безопасности ТР ТС 004/2011 и ГОСТ Р МЭК 60065, а также ГОСТ 12.2.003, ГОСТ 12.2.007.0; Технического регламента Таможенного союза «Электромагнитная совместимость технических средств» ТР ТС 020/2011; по пожарной безопасности ГОСТ 12.1.004.; по соответствию нормам и требованиям безопасности электромагнитных полей радиочастот камер, установленными в ГОСТ 12.1.006.

#### СЕРТИФИКАЦИЯ

Соответствует Техническим условиям БМАП.463317.009 ТУ.  
Сертификат соответствия РОСС RU.32748.04ЭП30.ОС12.00056 действителен до 03.07.2026 г.  
Гарантия на устройство пять лет с момента покупки.  
Год изготовления: 2023.  
Страна изготовитель: Россия.  
Производитель: ООО «БСП ГЛОБАЛ»  
350059, Россия, Краснодарский край, г. Краснодар, ул. Им. Селезнева, д.2, к. 5, офис 5/1.

#### ГАРАНТИЙНЫЙ РЕМОНТ

Гарантийный ремонт производится в сервисном центре ООО «БСП ГЛОБАЛ» 350059, Россия, Краснодарский край, г. Краснодар, ул. Им. Селезнева, д.2, к. 5, офис 5/1.  
Тел.: 8-928-035-31-28  
e-mail: [support@bspsecurity.ru](mailto:support@bspsecurity.ru)